



# Uživatelská příručka pro řadu X3-Hybrid 5,0 kW - 15,0 kW



CS



**SolaX Power Network Technology (Zhejiang) Co., Ltd.**

ADRESA: No. 288, Shizhu Road, Tonglu Economic Development  
Zone, Tonglu City, Zhejiang Province, 310000 ČÍNA

Tel.: + 86 (0) 571 - 56260011

E-mail: [info@solaxpower.com](mailto:info@solaxpower.com)

320101042003

## Prohlášení o autorských právech

Autorská práva k této příručce náleží společnosti SolaX Power Network Technology (Zhejiang) Co., Ltd. (SolaX Power Co., Ltd.). Žádná společnost nebo jednotlivec ji nesmí napodobovat, částečně ani úplně kopírovat (včetně softwaru atd.) a není povolena žádná její reprodukce nebo distribuce v jakékoli formě nebo jakýmkoli prostředky. Všechna práva vyhrazena. Společnost SolaX Power Network Technology (Zhejiang) Co., Ltd. si vyhrazuje právo na konečný výklad. Obsah se může změnit bez předchozího upozornění.

[www.solaxpower.com](http://www.solaxpower.com)

---

## Historie změn

Změny mezi verzemi dokumentu jsou kumulativní. Nejnovější verze obsahuje všechny aktualizace provedené v předchozích verzích.

### Verze 03 (9. června 2023)

Aktualizována část 3 Technické údaje (změněn údaj o Max. vstupním proudu na 28/16 A a údaj o Max. zkratovém proudu na 35/20 A u střídačů 8kW+)

### Verze 02 (14. prosince 2022)

Aktualizován výkon střídače (přidán 10.0K-D pro certifikaci v Belgii)  
Aktualizována část 2.3 Pracovní režimy (oddělen popis doby vynuceného nabíjení a doby povoleného vybíjení)  
Aktualizována část 2.2 Elektrické blokové schéma systému (změněno umístění RCD ve schématu pro verzi D a M v Austrálii)  
Aktualizována část 5.5.3 Paralelní připojení (přidána poznámka o nastavení položky „External ATS“ a opraven port střídače, ke kterému je připojen měřič)  
Aktualizována část 7.3 Ovládání LCD (změněno nastavení „External ATS“)  
Aktualizována část 3 Technické údaje (upraven popis některých údajů a přidány některé nové parametry)  
Aktualizována část 1.3.2 Vysvětlení symbolů (odstraněna ikona a popis „UNKI“)  
Aktualizována část 5.5.4 Komunikace COM (počítač je připojen ke střídači prostřednictvím převodníku USB-RS485)

### Verze 01 (15. září 2022)

Aktualizována část 1.3.2 Vysvětlení symbolů (smazána ikona „TUV“)  
Aktualizována část 4.2 Seznam položek balení (změněn Wi-Fi hardwarový klíč na volitelný)  
Aktualizována část 2.2/5.3/5.5.2/5.8 (změněny všechny obrázky CT)  
Aktualizován design a titulní strana (změněno telefonní číslo a změněna tolerance uspořádání designu)  
Aktualizována část 1.3.3 Směrnice ES (aktualizovány příslušné normy)  
Aktualizována část 3 Technické údaje (přidán „Jmenovitý proud AC výstupu“)  
Aktualizována část 5.5.2 Úvod do komunikace s měřičem/CT (přidána poznámka o požadavcích na instalaci CT)

### Verze 00 (20. července 2022)

První vydání

## Obsah

<b>1 Poznámka k této příručce</b>	<b>03</b>
1.1 Rozsah platnosti	03
1.2 Cílová skupina	03
1.3 Použité symboly	03
1.3.1 Důležité bezpečnostní pokyny	04
1.3.2 Vysvětlení symbolů	09
1.3.3 Směrnice ES	11
<b>2 Úvod</b>	<b>12</b>
2.1 Základní vlastnosti	12
2.2 Elektrické blokové schéma systému	12
2.3 Pracovní režimy	15
2.4 Rozměry	17
2.5 Svorky střídače	18
<b>3 Technické údaje</b>	<b>19</b>
3.1 DC vstup	19
3.2 AC výstup/vstup	19
3.3 Baterie	20
3.4 Účinnost, bezpečnost a ochrana	20
3.5 Výstup EPS(off-grid)	21
3.6 Obecné údaje	21
<b>4 Instalace</b>	<b>22</b>
4.1 Kontrola poškození při přepravě	22
4.2 Seznam položek balení	22
4.3 Opatření při instalaci	24
4.4 Příprava nástrojů	25
4.5 Podmínky místa instalace	27
4.5.1 Požadavky na nosnou konstrukci instalace	27
4.5.2 Požadavky na instalaci	27
4.5.3 Požadavky na instalační vzdálenosti	28
4.6 Montáž	29

<b>5 Elektrická připojení.....</b>	<b>32</b>
5.1 Připojení FV.....	32
5.2 Připojení portu Sítě a výstupu EPS(off-grid).....	36
5.3 Blokové schéma EPS(off-grid).....	37
5.4 Připojení baterie.....	46
5.5 Komunikační připojení.....	50
5.5.1 Úvod do komunikace DRM.....	50
5.5.2 Úvod do komunikace s Měřičem/CT.....	51
5.5.3 Paralelní komunikace.....	54
5.5.4 Komunikace COM.....	60
5.5.5 Kroky komunikačního připojení.....	62
5.6 Uzemnění (povinné).....	71
5.7 Připojení monitorování.....	74
5.8 Před spuštěním střídače zkontrolujte všechny níže uvedené kroky.....	76
5.9 Provoz střídače.....	77
<b>6 Upgrade firmwaru.....</b>	<b>79</b>
<b>7 Nastavení.....</b>	<b>83</b>
7.1 Ovládací panel.....	83
7.2 Struktura nabídky.....	84
7.3 Ovládání LCD.....	85
<b>8 Řešení problémů.....</b>	<b>111</b>
8.1 Odstraňování problémů.....	111
8.2 Běžná údržba.....	118
<b>9 Vyřazení z provozu.....</b>	<b>119</b>
9.1 Demontáž střídače.....	119
9.2 Balení.....	119
9.3 Skladování a přeprava.....	119
9.4 Likvidace odpadu.....	119
<b>10 Zřeknutí se odpovědnosti.....</b>	<b>120</b>

\*REGISTRAČNÍ FORMULÁŘ ZÁRUKY

## 1 Poznámky k této příručce

### 1.1 Rozsah platnosti

Tato příručka je nedílnou součástí střídače. Poskytuje informace o montáži, instalaci, uvedení do provozu, údržbě a chybách produktu. Před zahájením provozu si ji prosím pečlivě přečtěte.

X3-Hybrid-5.0-D	X3-Hybrid-5.0-M	X3-Hybrid-10.0-D X3-Hybrid-10.0K-D	X3-Hybrid-10.0-M
X3-Hybrid-6.0-D	X3-Hybrid-6.0-M	X3-Hybrid-12.0-D	X3-Hybrid-12.0-M
X3-Hybrid-8.0-D	X3-Hybrid-8.0-M	X3-Hybrid-15.0-D	X3-Hybrid-15.0-M

Poznámka: Řada „X3-Hybrid“ označuje střídač pro ukládání energie, který podporuje fotovoltaiku připojenou k síti.

„5.0“ znamená 5,0 kW.

„10.0K-D“ je v souladu s C10/11.

„D“ znamená s „DC vypínačem“, „M“ znamená externě připojený s X3-Matebox.

Střídač o výkonu 15,0 kW splňuje thajské předpisy PEA/MEA týkající se připojení k síti.

Tuto příručku mějte kdykoli k dispozici.

### 1.2 Cílová skupina

Tato příručka je určena pro koncové zákazníky a kvalifikované elektrikáře. Úkony popsané v této příručce mohou provádět pouze kvalifikovaní elektrikáři.

### 1.3 Použité symboly

V tomto dokumentu jsou uvedeny následující typy bezpečnostních pokynů a obecných informací, které jsou popsány níže:



#### Nebezpečí!

„Nebezpečí“ označuje nebezpečnou situaci, která, pokud se jí nevyhnete, bude mít za následek vysokou míru rizika, jako je vážné zranění nebo dokonce smrt.



#### Varování!

„Varování“ označuje nebezpečnou situaci, která, pokud se jí nevyhnete, může mít za následek vážné zranění nebo smrt.

**Pozor!**

„Pozor“ označuje nebezpečnou situaci, která, pokud se jí nevyhnete, může mít za následek menší nebo středně těžké zranění.

**Poznámka!**

„Poznámka“ poskytuje tipy, které jsou užitečné pro optimální provoz našeho produktu.

**1.3.1 Important Safety Instructions****Nebezpečí!**

**Nebezpečí ohrožení života v důsledku vysokého napětí ve střídači!**

Pracovníci odpovědní za instalaci, elektrické připojení, ladění, údržbu a odstraňování poruch tohoto produktu musí být vyškoleni, zvládat správný způsob obsluhy, mít odpovídající kvalifikaci elektrikáře a znalosti o bezpečnosti provozu.

**Pozor!**

Když je střídač v provozu, je přísně zakázáno dotýkat se jeho pláště. Teplota pláště je vysoká a hrozí nebezpečí popálení.

**Pozor!**

Záření může být zdraví škodlivé!  
Nezdržujte se dlouho u střídače a udržujte od něj vzdálenost alespoň 20 cm.

**Poznámka!**

Pozemní FV systém.  
Dokončete uzemnění fotovoltaických modulů a fotovoltaického systému v souladu s místními požadavky pro dosažení optimální ochrany systémů a personálu.

**Varování!**

Ujistěte se, že vstupní DC napětí je pod limitem střídače. Nadměrné DC napětí a proud mohou způsobit trvalé poškození nebo jiné ztráty na střídači, na které se nevztahuje záruka.

**Varování!**

Před prováděním údržby, čištění nebo práce na obvodu připojeném ke střídači musí autorizovaný personál údržby nejprve odpojit AC a DC napájení střídače.

**Varování!**

Na střídači nelze pracovat, když je v provozu.

**Varování!**

Nebezpečí úrazu elektrickým proudem!

Důsledně dodržujte příslušné bezpečnostní specifikace pro instalaci a testování produktu. Během instalace, provozu nebo údržby si pozorně přečtěte a dodržujte pokyny a bezpečnostní opatření na střídači nebo v uživatelské příručce. Pokud provoz není v pořádku, může dojít ke škodám na zdraví a majetku. Po použití uživatelskou příručku řádně uschovejte.

S tímto střídačem je možné používat pouze naší společností prodávané a doporučené příslušenství, jinak může dojít k požáru, úrazu elektrickým proudem nebo ztrátám na životech. Bez svolení naší společnosti nesmíte otevřít kryt střídače ani vyměnit součásti střídače, jinak dojde ke zneplatnění příslibu záruky na střídač.

Používání a provoz střídače musí probíhat v souladu s pokyny v této příručce, jinak tato ochrana pozbude platnosti a záruka na střídač také pozbude platnosti.

Během práce může povrchová teplota střídače překročit 60 °C, dbejte na to, aby se střídač ochladil, než se jej dotknete, a zajistěte, aby se jej nemohly dotýkat děti.

Při vystavení slunečnímu záření vytvářejí fotovoltaická pole nebezpečné vysoké DC napětí. Postupujte podle našich pokynů, jinak může dojít k ohrožení života.


Všechny zdroje DC a AC napájení musí být odpojeny od střídače po dobu nejméně 5 minut, než se bude na střídači provádět jakéhokoli zapojení nebo elektrická operace, aby byla zajištěna úplná izolace střídače a zabránilo se úrazu elektrickým proudem.

Fotovoltaický modul použitý na střídači musí mít hodnocení IEC61730A a celkové napětí v otevřeném obvodu fotovoltaického řetězce/pole musí být nižší než maximální jmenovité vstupní DC napětí střídače. Na jakékoli poškození způsobené fotovoltaickým přepětím se nevztahuje záruka.

Místo instalace se musí nacházet mimo vlhké prostředí a korozivní látky.

Poté, co střídač a rozvodná síť odpojí FV napájení, bude po krátkou dobu přítomno určité množství zbytkového proudu. Dbejte opatrnosti, jinak může dojít k vážnému zranění osob a dokonce k vysokému riziku úmrtí. Pomocí multimetru (impedance alespoň 1 M $\Omega$ ) změřte napětí mezi UDC+ a UDC-, abyste se ujistili, že port střídače je před zahájením provozu vybitý pod bezpečné napětí (35 V DC).

#### ➤ Zařízení na ochranu proti přepětí (SPD) pro FV instalace

	<p><b>Varování!</b></p> <p>Při instalaci FV energetického systému je třeba zajistit ochranu proti přepětí pomocí svodičů přepětí. Střídač připojený k síti je vybaven SPD jak na straně FV vstupu, tak na straně SÍTĚ.</p>
---	--

Přímé nebo nepřímé údery blesku mohou způsobit selhání. Přepětí je hlavní příčinou poškození bleskem u většiny zařízení. Rázové napětí se může vyskytnout na fotovoltaickém vstupu nebo AC výstupu, zejména v odlehlých horských oblastech, kde je veden kabel na dlouhé vzdálenosti.

Před instalací SPD se poraďte s odborníky.

Externí zařízení na ochranu před bleskem může zmírnit vliv přímého úderu blesku, přičemž toto zařízení může uvolnit rázový proud do země.

Pokud je budova s nainstalovaným externím zařízením na ochranu před bleskem daleko od místa se střídačem, musí být u střídače také nainstalováno externí zařízení na ochranu před bleskem, aby byl střídač chráněn před elektrickým a mechanickým poškozením.

Pro ochranu DC systému je zapotřebí dvoustupňové zařízení přepětové ochrany mezi DC kabelem střídače a modulem fotovoltaického zařízení.

Pro ochranu AC systému je potřeba na AC výstupu nainstalovat zařízení přepětové ochrany 2. úrovně, umístěné mezi střídačem a sítí. Požadavky na instalaci musí být v souladu s normou IEC61643-21.

Všechny DC kabely musí být instalovány v co nejkratší vzdálenosti a kladné a záporné kabely stejného vstupu musí být spojeny dohromady, aby se zabránilo vzniku smyček v systému. Požadavky na minimální vzdálenost instalace a vazbu platí také pro pomocné zemnicí a stínící zemnicí vodiče.

#### ➤ Protiostrovníefekt

Ostrovní efekt znamená, že když je rozvodná síť odpojena, systém výroby elektrické energie připojený k síti nedokáže detekovat výpadek proudu a stále dodává energii do rozvodné sítě. To představuje velké nebezpečí pro personál údržby a rozvodnou síť na přenosovém vedení. Střídače používají metodu aktivního frekvenčního posunu, aby se zabránilo ostrovnímu efektu.

### ➤ PE připojení a svodový proud

• Všechny střídače jsou vybaveny certifikovaným interním monitorováním zbytkového proudu (RCM) na ochranu před možným úrazem elektrickým proudem a nebezpečím požáru v případě poruchy FV pole, kabelů nebo střídače.

K dispozici jsou 2 prahové hodnoty vypnutí pro RCM, jak je požadováno pro certifikaci (IEC 62109-2:2011).

Výchozí hodnota pro ochranu před úrazem elektrickým proudem je 30 mA a pro pomalu stoupající proud je to 300 mA.

• Pokud je místními předpisy vyžadován externí proudový chránič, doporučuje se zvolit proudový chránič typu A s jmenovitým zbytkovým proudem 300 mA.



Varování!  
Vysoký svodový proud!  
Před připojením napájení je nezbytné provést uzemnění.

- Vadné uzemnění může mít za následek elektromagnetické rušení, selhání zařízení, zranění osob a smrt.
- Zajistěte správné uzemnění podle normy IEC62109 a průměr vodiče podle STANDARDNÍ specifikace.
- Nezapojujte uzemňovací konec zařízení do série, abyste předešli vícebodovému uzemnění.
- Elektrické spotřebiče musí být instalovány v souladu s pravidly pro elektroinstalaci v dané zemi.

Pro Spojené království

- Instalace, která připojuje zařízení k napájecím svorkám, musí splňovat požadavky normy BS 7671.
- Elektrická instalace FV systému musí splňovat požadavky norem BS 7671 a IEC 60364-7-712.
- Žádné ochranné zařízení není možné měnit.
- Uživatel zajistí, aby zařízení bylo nainstalováno, navrženo a provozováno tak, aby za všech okolností byla dodržována shoda s požadavky ESQCR22(1)(a).

### ➤ Bezpečnostní pokyny pro baterii




Střídač by se měl spárovat s vysokonapěťovou baterií, přičemž specifické parametry, jako je typ baterie, jmenovité napětí, jmenovitá kapacita atd., najdete v části 3.3.

Podrobnosti najdete ve specifikaci odpovídající baterie.






### 1.3.2 Vysvětlení symbolů

Tato část obsahuje vysvětlení všech symbolů zobrazených na střídači a na typovém štítku.

#### • Symboly na střídači

Symboly	Vysvětlení
	Provozní displej
	Stav baterie
	Došlo k chybě, informujte o tom ihned instalačního technika

#### • Symboly na typovém štítku

Symboly	Vysvětlení
	Značka CE. Střídač splňuje požadavky příslušných směrnic CE.
	Certifikováno TUV.
	Poznámka k RCM.
	Značka UKCA. Střídač splňuje požadavky příslušných směrnic UKCA.
	Dejte si pozor na horký povrch. Střídač se může během provozu zahřát. Zabraňte kontaktu během provozu.

	Nebezpečí vysokého napětí. Nebezpečí ohrožení života v důsledku vysokého napětí ve střídači!
	Nebezpečí. Nebezpečí úrazu elektrickým proudem!
	Řiďte se příloženou dokumentací.
	Střídač nesmí být likvidován společně s domovním odpadem. Informace o likvidaci najdete v příložené dokumentaci.
	Neobsluhujte tento střídač, dokud není izolován od baterie, sítě a místních fotovoltaických zdrojů.
	Nebezpečí ohrožení života v důsledku vysokého napětí. Po vypnutí je ve střídači zbytkové napětí, které potřebuje 5 minut k vybití. Počkejte 5 minut, než otevřete horní víko nebo víko DC.

### 1.3.3 Směrnice ES

V této kapitole jsou popsány požadavky evropských předpisů pro nízké napětí, včetně bezpečnostních pokynů a podmínek licencování systému. Uživatel musí při instalaci, provozu a údržbě střídače tyto předpisy dodržovat, jinak dojde ke zranění osob nebo smrti a střídač způsobí škodu.

Při provozu střídače si pozorně přečtěte příručku. Pokud nerozumíte obsahu „danger“, „warning“, „caution“ a popisu v příručce, obraťte se před instalací a provozem střídače na výrobce nebo servisního zástupce.

Střídač připojený k síti splňuje požadavky směrnice o nízkém napětí (LVD)

2014/35/EU a směrnice o elektromagnetické kompatibilitě (EMC) 2014/30/EU. Detekce součástí je založena na:

Norma 2014/35/EU (LVD)

EN IEC 62109-1; EN IEC 62109-2

EN IEC 62477-1

Norma 2014/30/EU (EMC)

EN IEC 61000-6-1; EN IEC 61000-6-2;

EN IEC 61000-6-3; EN IEC 61000-6-4;

EN IEC 61000-3-2; EN 61000-3-3;

EN IEC 61000-3-11; EN 61000-3-12;

EN 55011

Při instalaci do systému fotovoltaických modulů je nutné ujistit se před spuštěním modulu (tj. zahájením provozu), že celý systém splňuje požadavky ES (2014/35/EU, 2014/30/EU atd.). Sestava musí být nainstalována v souladu se zákonnými pravidly pro elektroinstalaci. Instalace a konfigurace systému musí být v souladu s bezpečnostními pravidly, včetně použití stanovených způsobů zapojení. Instalaci systému mohou provádět pouze profesionální montéři, kteří jsou obeznámeni s bezpečnostními požadavky a EMC. Montér zajistí, aby systém byl v souladu s příslušnými národními předpisy.

Jednotlivé podsestavy systému musí být propojeny pomocí způsobů zapojení uvedených v národních/mezinárodních předpisech, jako je národní elektrický kodex (NFPA) č. 70 nebo předpis VDE 4105.



## 2 Úvod

### 2.1 Základní vlastnosti

Tento vysoce kvalitní střídač dokáže přeměňovat sluneční energii na střídavý proud a ukládat energii do baterií. Střídač je možné použít k optimalizaci vlastní spotřeby, ukládání do baterií pro budoucí použití nebo napájení do veřejné sítě. Způsob fungování závisí na preferencích uživatele. Dokáže poskytovat nouzové napájení při výpadku proudu.

### 2.2 Elektrické blokové schéma systému

Střídač má dvě schémata zapojení, jedno určené pro střídač řady M připojený k zařízení X3-Matebox a druhé určené pro střídač řady D.

V různých zemích existují různé způsoby zapojení, jedním je propojení vodiče N s vodičem PE, druhým je oddělení vodiče od vodiče PE, viz níže;

Schéma A: Vodič N a vodič PE zapojeny odděleně, střídač řady D; (Platí pro většinu zemí)

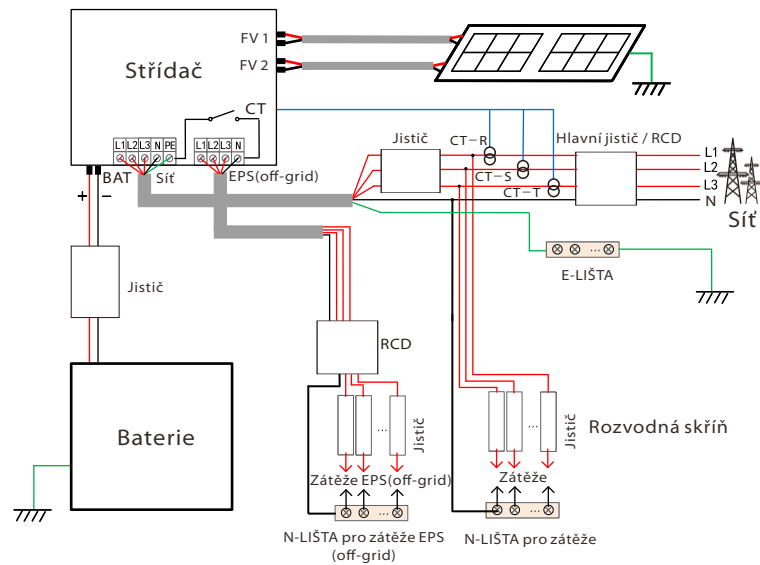


Schéma B: Vodič N a vodič PE zapojeny odděleně, střídač řady M; (Platí pro většinu zemí)

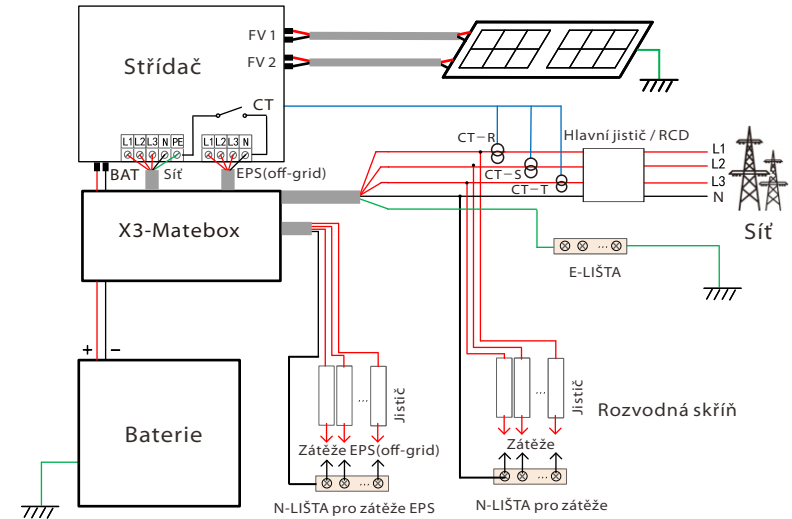


Schéma C: Vodič N a vodič PE společně, střídač řady D; (platí pro Austrálii)

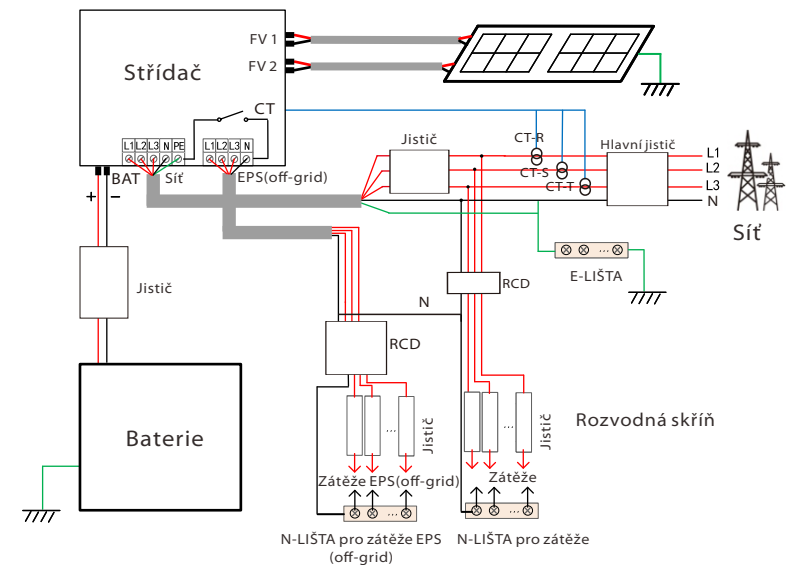
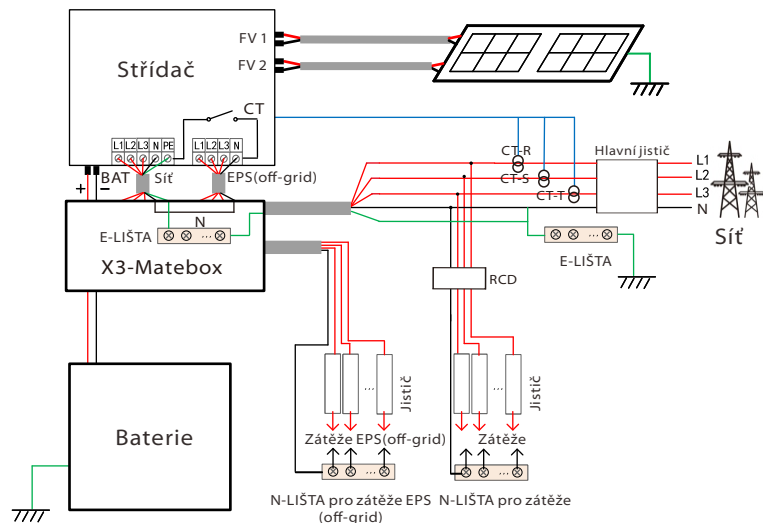


Schéma D: Vodič N a vodič PE společně, střídač řady M;  
(platí pro Austrálii)



#### Poznámka!

Proudový chránič na obrázku představuje ochranné zařízení proti zemnímu svodu s funkcí jističe.

- Při náhlém výpadku proudu střídač propojí vodič N zátěže EPS(off-grid) se zemí přes relé, čímž zajistí stabilní nulový potenciál pro zátěž EPS(off-grid) a zajistí bezpečnost používání elektřiny uživateli.
- Kontrolujte prosím zátěž střídače a ujistěte se, že „výstupní hodnota“ je „v rámci“ režimu EPS(off-grid), jinak se střídač zastaví a ohlásí alarm „chyba přetížení“.
- Ověřte si u provozovatele sítě, zda existují zvláštní předpisy pro připojení k síti.

## 2.3 Pracovní režimy

Střídač má dvě konfigurovatelné pracovní doby: dobu povoleného vybíjení a dobu vynuceného nabíjení.

Informace o tom, jak nastavit tyto dvě pracovní doby, najdete na straně 90.

Výchozí hodnota doby povoleného vybíjení je 00:00~23:59 a výchozí hodnota doby vynuceného nabíjení je 00:00~00:00 (ve výchozím nastavení zavřeno). Obě pracovní doby si můžete nakonfigurovat sami.

Jak je uvedeno v příkladu výše, doba povoleného vybíjení je od 6 hod. do 24 hod. a doba vynuceného nabíjení je od 24 hod. do 6 hod.

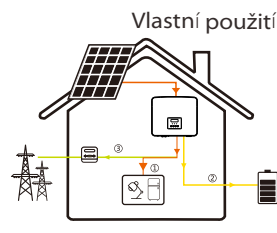
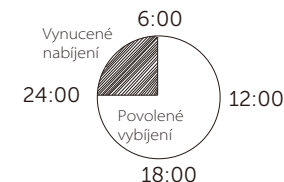
#### • Doba vynuceného nabíjení

Priorita doby vynuceného nabíjení je vyšší než u všech pracovních režimů. Během doby vynuceného nabíjení bude střídač nejprve nabíjet baterii, dokud SOC baterie nedosáhne hodnoty „charge battery to“.

#### • Doba povoleného vybíjení

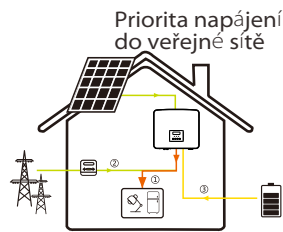
Během doby povoleného vybíjení umožní střídač vybití baterie (ale nebude vynucovat vybití baterie). Následující pracovní režimy se použijí během doby povoleného vybíjení.

Pro stav **on-grid** jsou k dispozici čtyři pracovní režimy: Vlastní použití, Priorita napájení do veřejné sítě, Zálohování a Manuální.



Režim vlastního použití je vhodný pro oblasti s nízkými dotacemi na napájení do veřejné sítě a vysokými cenami elektřiny. Energie z fotovoltaiky bude nejprve napájet zátěž a přebytečnou energii se bude nabíjet baterie, zbývající energie pak bude dodávána do sítě.

**Priorita: Zátěž > Baterie > Síť**



Režim priority napájení do veřejné sítě je vhodný pro oblasti s vysokými dotacemi na napájení do veřejné sítě, ale uplatňuje se limit výkonu pro napájení do veřejné sítě. Energie z fotovoltaiky bude nejprve napájet zátěž a přebytečná energie bude dodávána do sítě, zbývající energii se pak bude nabíjet baterie.

**Priorita: Zátěž > Síť > Baterie**



Režim zálohování je vhodný pro oblasti s častými výpadky proudu. Tento režim bude udržovat kapacitu baterie na relativně vysoké úrovni, aby byla zajištěna možnost nouzového napájení zátěže, když je síť vypnutá. Stejná logika práce se uplatňuje u režimu „Vlastní použití“.

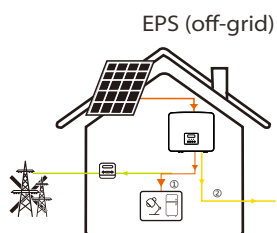
**Priorita: Zátěže > Baterie > Síť**

\* U výše uvedených tří pracovních režimů, kdy energie z fotovoltaiky nestačí k napájení zátěží, budou zátěže napájeny z baterie. Pokud je baterie nedostatečná, budou zátěže napájeny ze sítě.

Manuální

Tento pracovní režim je určen pro poprodejní tým k provádění poprodejní údržby.

Pro stav **off-grid** je k dispozici pouze jeden pracovní režim: EPS (off-grid).



V případě výpadku proudu bude systém napájet zátěže EPS prostřednictvím FV a baterie. (Baterie musí být nainstalována a zátěže EPS nesmí překročit max. výstupní výkon baterie.) Energie z fotovoltaiky bude nejprve napájet zátěže a přebytečnou energií se bude nabíjet baterie.

**Priorita: Zátěže > Baterie**

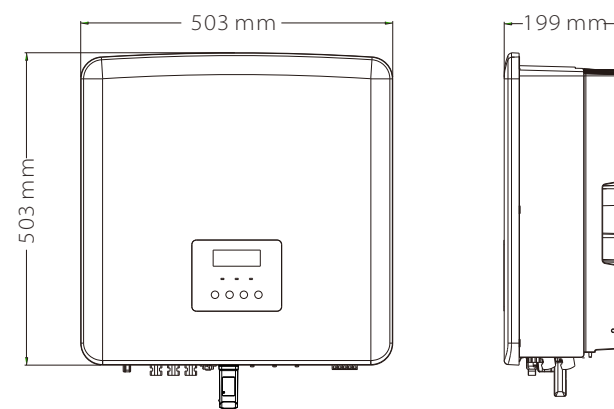
Poznámka:

Baterie se přestane vybíjet, když SOC = min. SOC. Vzhledem k vlastní spotřebě baterie může však někdy SOC < min. SOC.

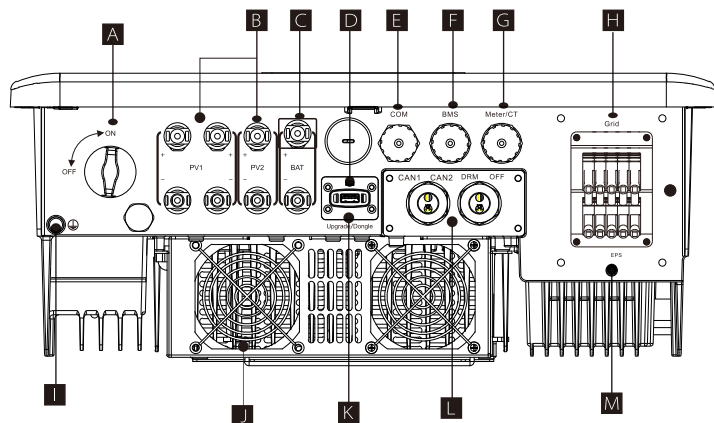
Pokud je při stavu on-grid SOC baterie  $\leq$  (min. SOC-5 %), střídač využije energii ze sítě pro nabití SOC baterie zpět na (min. SOC+1 %).

Pokud je při stavu off-grid SOC baterie  $\leq$  min. SOC, střídač nebude schopen vstoupit do režimu EPS (baterie se nebude moci vybit, dokud SOC nebude zpět na 31 %).

## 2.4 Rozměry



## 2.5 Svorky střídače



Položka	Popis
A	DC vypínač
B	Port pro připojení FV
C	Port pro připojení baterie
D	Port USB pro upgrade
E	Port COM
F	Komunikace s baterií
G	Port Měřič/CT
H	Port pro připojení k síti
I	Uzemňovací port
J	Ventilátory (pouze pro X3-Hybrid-12.0-D/M a X3-Hybrid-15.0-D/M)
K	Port pro připojení externího monitorování
L	CAN1 a CAN2 jsou určeny pro paralelní komunikaci / OFF je pro externí vypnutí / port DRM (pouze pro Austrálii)
M	Výstup EPS(off-grid) (port pro připojení hlavní zátěže)



### Varování!

Instalaci musí provést kvalifikovaný elektrikář.

## 3 Technické údaje

### 3.1 DC vstup (platí pro verzi D/M)

Model	X3-Hybrid-5.0	X3-Hybrid-6.0	X3-Hybrid-8.0	X3-Hybrid-10.0 X3-Hybrid-10.0K-D	X3-Hybrid-12.0	X3-Hybrid-15.0
Max. doporučený DC výkon [W]	A:4000/B:4000	A:5000/B:5000	A:8500/B:5000	A:10500/B:6000	A:11000/B:7000	A:11000/B:7000
Max. FV napětí [d.c.V]	1000	1000	1000	1000	1000	1000
Jmenovité provozní DC napětí [d.c.V]	630	630	630	630	630	630
Rozsah napětí MPPT [d.c.V]	180-950	180-950	180-950	180-950	180-950	180-950
Max. FV proud [d.c. A]	16/16	16/16	28/16	28/16	28/16	28/16
Zkratový proud I <sub>sc</sub> FV pole [d.c. A]	20/20	20/20	35/20	35/20	35/20	35/20
Max. zpětný proud střídače do pole	0	0	0	0	0	0
Počáteční výstupní napětí [d.c. V]	200	200	200	200	200	200
Počet sledovačů MPPT	2	2	2	2	2	2
Řetězce na sledovač MPPT	A:1/B:1	A:1/B:1	A:2/B:1	A:2/B:1	A:2/B:1	A:2/B:1

### 3.2 AC výstup/vstup (platí pro verzi D/M)

Model	X3-Hybrid-5.0	X3-Hybrid-6.0	X3-Hybrid-8.0	X3-Hybrid-10.0 X3-Hybrid-10.0K-D	X3-Hybrid-12.0	X3-Hybrid-15.0
<b>AC výstup</b>						
Jmenovitý výstupní zdánlivý výkon [VA]	5000	6000	8000	10000 (10.0K-D 9999)	12000	15000(PEA 14000)
Max. výstupní zdánlivý výkon [VA]	5500	6600	8800	11000 (10.0K-D 9999)	13200	15000
Jmenovité AC napětí [a.c.V]	415/240; 400/230; 380/220					
Jmenovitá frekvence AC [Hz]	50/60					
Max. výstupní trvalý proud [a.c. A]	8,1	9,7	12,9	16,1	19,3	24,1
Proud (náběhový) (při 50 μs) [a.c. A]	30					
Jmenovitý výstupní proud [a.c. A]	7,2	8,7	11,6	14,5	17,5	21,8
Rozsah účinníku	1 (0,8 předstih...0,8 zpoždění)					
Celkové harmonické zkreslení (THDI)	< 3 %					
Maximální výstupní poruchový proud (při 5 ms) [a.c. A]	68					
Maximální výstupní nadproudová ochrana [a.c. A]	68					
<b>AC vstup</b>						
Jmenovitý výkon AC [W]	10000	12000	16000	20000	20000	20000
Jmenovité AC napětí [a.c.V]	415/240; 400/230; 380/220					
Jmenovitá frekvence AC [Hz]	50/60					
Max. AC proud [a.c. A]	16,1	19,3	25,8	32,0	32,0	32,0

### 3.3 Baterie (platí pro verzi D/M)

Model	X3-Hybrid-5.0	X3-Hybrid-6.0	X3-Hybrid-8.0	X3-Hybrid-10.0 X3-Hybrid-10.0K-D	X3-Hybrid-12.0	X3-Hybrid-15.0
Typ baterie	Lithiové baterie					
Rozsah napětí akumulátoru [d.c. V]	180–800					
Max. nepřetržitý nabíjecí/vybíjecí proud [d.c. A]	30 A					
Komunikační rozhraní	CAN/RS485					
Ochrana proti obrácenému připojení	Ano					

### 3.4 Účinnost, bezpečnost a ochrana (platí pro verzi D/M)

Model	X3-Hybrid-5.0	X3-Hybrid-6.0	X3-Hybrid-8.0	X3-Hybrid-10.0 X3-Hybrid-10.0K-D	X3-Hybrid-12.0	X3-Hybrid-15.0
Účinnost MPPT	99,9 %	99,9 %	99,9 %	99,9 %	99,9 %	99,9 %
Evropská účinnost	97,7 %	97,7 %	97,7 %	97,7 %	97,7 %	97,7 %
Maximální účinnost	98,2 %	98,2 %	98,2 %	98,2 %	98,2 %	98,2 %
Max. účinnost nabíjení baterie (FV k BAT) (při plné zátěži)	98,5 %	98,5 %	98,5 %	98,5 %	98,5 %	98,5 %
Max. účinnost vybití baterie (BAT k AC) (při plné zátěži)	97,5 %	97,5 %	97,5 %	97,5 %	97,5 %	97,5 %
<b>Bezpečnost a ochrana]</b>						
Bezpečnost	IEC62109-1/-2					
Monitorování sítě	EN50549, VDE-AR-N 4105, CEI 0-16, CEI 0-21, NRS 097-2-1, AS/NZS 4777.2					
Ochrana SPD DC	Integrována					
Ochrana SPD AC	Integrována					
Ochrana proti přepětí/podpětí	ANO					
Ochrana sítě	ANO					
Monitorování injekce DC	ANO					
Monitorování proudu zpětného napájení	ANO					
Detekce zbytkového proudu	ANO					
Aktivní protiostravní metoda	Frekvenční posun					
Ochrana proti přetížení	ANO					
Ochrana proti přehřátí	ANO					
Detekce izolačního odporu pole	ANO					

### 3.5 Výstup EPS(off-grid) (platí pro verzi D/M)

Model	X3-Hybrid-5.0	X3-Hybrid-6.0	X3-Hybrid-8.0	X3-Hybrid-10.0 X3-Hybrid-10.0K-D	X3-Hybrid-12.0	X3-Hybrid-15.0
Jmenovitý výkon EPS(off-grid) [VA]	5000	6000	8000	10000	12000	15000
Jmenovité napětí EPS(off-grid) [a.c. V]	400 V/230 V AC					
Frekvence [Hz]	50/6050/60					
Jmenovitý proud EPS(off-grid) [a.c. A]	7,2	8,7	11,6	14,5	17,5	21,8
Špičkový výkon EPS(off-grid) [VA]	7500, 60s	9000, 60S	12000, 60S	15000, 60S	15000, 60S	16500, 60S
Doba sepnutí [s]	< 10 ms					
Celkové harmonické zkruslení (THDv)	< 3 %					

### 3.6 Obecné údaje (platí pro verzi D/M)

Model	X3-Hybrid-5.0	X3-Hybrid-6.0	X3-Hybrid-8.0	X3-Hybrid-10.0 X3-Hybrid-10.0K-D	X3-Hybrid-12.0	X3-Hybrid-15.0
Rozměry (Š/V/H) [mm]	503*503*199					
Rozměry balení (Š/V/H) [mm]	560*625*322					
Čistá hmotnost [kg]	30	30	30	30	30	30
Hrubá hmotnost* [kg]	34	34	34	34	34	34
Řešení odvodu tepla	Přirozené chlazení			Inteligentní chlazení		
Emise hluku (typické) [dB]	< 40			< 45		
Rozsah skladovací teploty [°C]	-40~+70					
Rozsah provozní okolní teploty [°C]	-35~+60 (snížení výkonu při 45)					
Vlhkost vzduchu [%]	0%~100 %					
Nadmořská výška [m]	< 3000					
Ochrana proti vniknutí	IP65					
Ochranná třída	I					
Spotřeba v pohotovostním režimu za studena	< 5 W					
Kategorie přepětí	III (SÍŤ), II (FV, baterie)					
Stupeň znečištění	III					
Způsob instalace	Na stěnu					
Topologie střídače	Bez izolace					
Komunikační rozhraní	Měřič/CT, externí ovládní RS485, řada Pocket, DRM, USB					

\* Konkrétní hrubá hmotnost závisí na skutečné situaci celého přístroje.

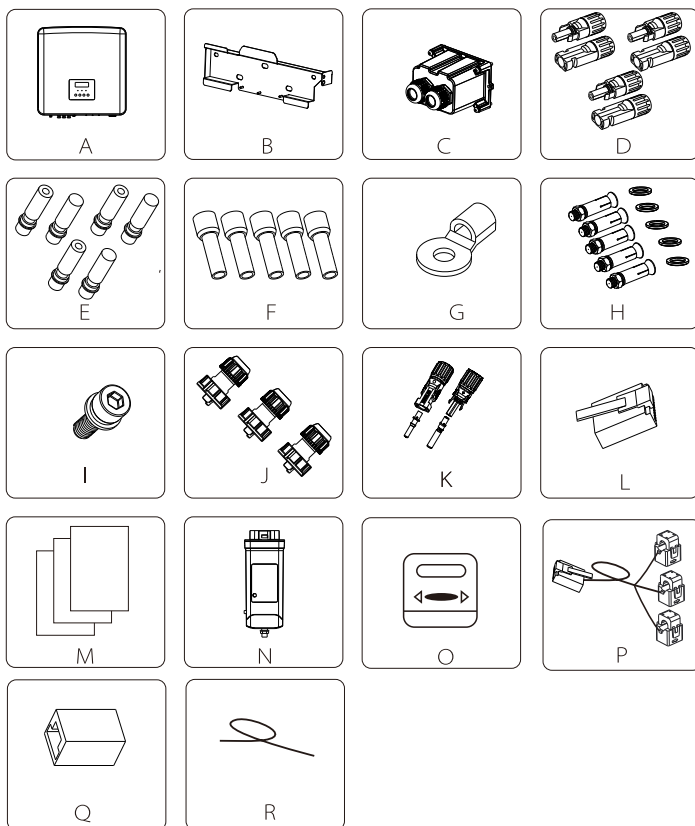
## 4 Instalace

### 4.1 Kontrola poškození při přepravě

Ujistěte se, že střídač je po přepravě v dobrém stavu. Pokud se vyskytne nějaké viditelné poškození, např. praskliny, okamžitě se obraťte na prodejce.

### 4.2 Seznam položek balení

Otevřete balení a zkontrolujte materiály a příslušenství podle následujícího seznamu.



Číslo	Množství	Popis (pro řadu M)
A	1	Střídač
B	1	Konzola pro montáž na stěnu
H	5	(Rozpínací hmoždinka, těsnění, samořezný šroub)
I	1	Vnitřní šestihranný šroub M5
J	3	Adaptér RJ45 komunikačního kabelu (COM/měřič/BMS)
L	6	Svorky RJ45
M		Dokumentace
N	1	Wi-Fi hardwarový klíč (volitelně)
O	1	Měřič (volitelně)
P	1	Řadová spojka RJ45
R	1	Kabel PE

Číslo	Množství	Popis (pro řadu D)
A	1	Střídač
B	1	Konzola pro montáž na stěnu
C	1	Vodotěsný kryt
D	6	Svorka FV (pro 5–6kW střídač, kladná *2, záporná *2) Svorka FV (pro 8–15kW střídač, kladná *3, záporná *3)
E	6	Úhel kolíku FV (pro 5–6kW střídač, kladný *2, záporný *2) Úhel kolíku FV (pro 8–15kW střídač, kladný *3, záporný *3)
F	12	Evropské koncovky 6 mm <sup>2</sup>
G	1	Svorka OT (uzemnění střídače)
H	5	(Rozpínací hmoždinka, těsnění, samořezný šroub)
I	1	Vnitřní šestihranný šroub M5
J	3	Adaptér RJ45 komunikačního kabelu (COM/měřič/BMS)
K	2	Svorky pro připojení baterie (kladná *1, záporná *1)
L	6	Svorky RJ45
M		Dokumentace
N	1	Wi-Fi hardwarový klíč (volitelně)
O	1	Měřič (volitelně)
P	1	CT
Q	1	Řadová spojka RJ45

Poznámka:

„L“ Střídač v Austrálii musí být připojen k DRM, což je o 1 adaptér RJ45 komunikačního kabelu více než v jiných zemích.

### 4.3 Opatření při instalaci

Stupeň krytí střídače je IP65, to znamená, že střídač je možné instalovat venku.

Zkontrolujte prostředí pro instalaci a věnujte při instalaci pozornost následujícím podmínkám:

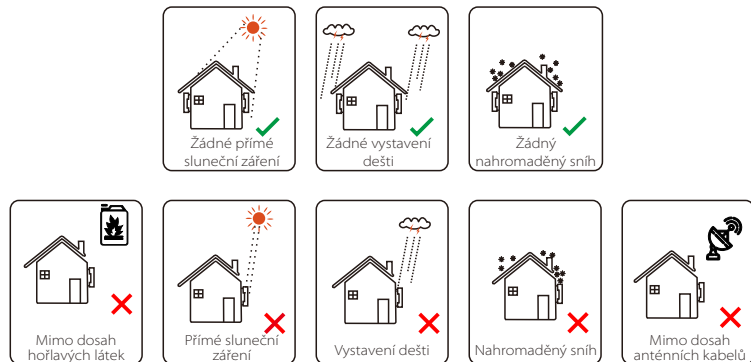
- Nevystavujte silnému světlu.
- Zabraňte styku s hořlavými stavebními materiály.
- Neumísťujte v blízkosti hořlavých a výbušných plynů nebo kapalin (např. tam, kde jsou skladovány chemikálie).
- Nevystavujte přímo studenému vzduchu.
- Neumísťujte v blízkosti televizní antény nebo kabelu.
- Neumísťujte v oblastech nad 3000 metrů nad mořem.
- Neinstalujte za deště nebo při vysoké vlhkosti, které mohou způsobit korozi nebo poškození vnitřních zařízení.
- Umístěte systém mimo dosah dětí.

Pokud je střídač instalován ve stíněném prostoru, zajistěte dostatečný prostor pro odvod tepla.

Okolní teplota místa instalace je -35 °C~60 °C.

Maximální rozsah úhlu sklonu stěny ±5°.








Je zamezeno přímému slunečnímu záření, dešti a sněhu.



### 4.4 Příprava nástrojů

Nástrojové vybavení				
Typ	Název	Obrázek	Název	Obrázek
Nástroje pro instalaci přístroje	Příklepová vrtačka	Bit $\phi$ 8	Multimetr	Rozsah DC napětí $\geq$ 1100 V DC
	Momentový šroubovák	Křížová hlava M5	Sada nástrčných klíčů (šestihranných)	
	Lisovací kleště na svorky OT	0,5 mm <sup>2</sup> ~6 mm <sup>2</sup>	Diagonální kleště	
	Odlamovací nůž		Multifunkční krimpovací nástroj na koncovky (RJ45)	
	Odizolovač drátů		Popisovač	
	Gumové kladivo		Svinovací metr	
	Krimpovací nástroj		Šestihranné klíče	
	Krimpovací nástroj na evropské koncovky		Vodováha	
	Individuální ochranné pomůcky	Prachotěsná maska		Ochranné brýle

Nástrojové vybavení				
Typ	Název	Obrázek	Název	Obrázek
Individuální ochranná pomůcka	Ochranné rukavice		Bezpečnostní obuv	

Typ	Název	Obrázek	Požadavek
Příprava zařízení	Jistič		Sekce zapojení portu Sítě a portu EPS(off-grid) (4.5.2)
Příprava kabelů	Koncový vodič FV		Vyhrazený vodič FV, označení vodiče 4 mm <sup>2</sup> , výdržné napětí 1000 V, teplotní odolnost 105 °C, stupeň požární odolnosti VW-1
	Koncový vodič EPS (off-grid)		Pětizilový kabel
	Koncový vodič sítě		Pětizilový kabel
	Komunikační kabely		Kroucená dvojlinka se stíněním
	Kabel baterie		Konvenční vodič
Kabel PE		Konvenční vodič	

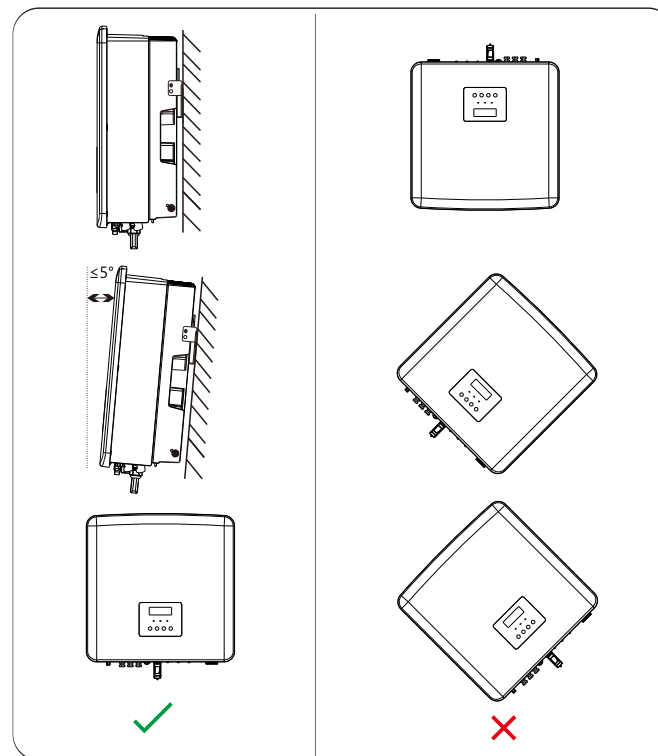
## 4.5 Podmínky místa instalace

### 4.5.1 Požadavky na nosnou konstrukci instalace

Neinstalujte střídač v blízkosti hořlavých materiálů. Nainstalujte střídač na pevný objekt, který unese váhu střídače a systému pro ukládání energie. Dbejte na to, abyste střídač neinstalovali na sádkartonovou nebo podobnou stěnu, do obývaných míst se špatnou zvukovou izolací, aby nepracoval hlučně a nenarušoval život obyvatel v ranních hodinách.

### 4.5.2 Požadavky na instalaci

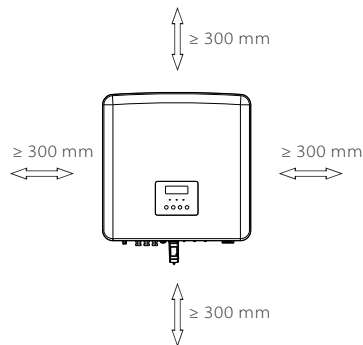
Nainstalujte střídač s maximálním náklonem dozadu 5 stupňů, střídač nemůže být nakloněn dopředu, namontován obráceně, nadměrně nakloněn dozadu ani nakloněn do strany.





### 4.5.3 Požadavky na instalační vzdálenosti

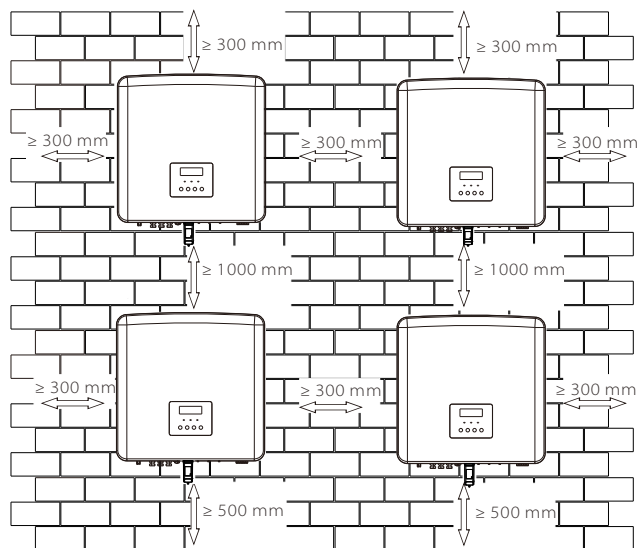
Při instalaci střídače zajistěte dostatečný prostor (nejméně 300 mm) pro odvod tepla.



Rozměry vyhrazeného prostoru instalace

Pozice	Min. vzdálenost
Zleva	300 mm
Zprava	300 mm
Nahoru	300 mm
Dolů	500 mm

V případě instalace více střídačů se doporučuje způsob instalace v jedné řadě; pokud je prostor nedostatečný, doporučuje se způsob instalace v podobě „produktů“; nedoporučuje se instalovat více střídačů na sebe. Pokud zvolíte instalaci na sebe, dodržujte níže uvedenou separační vzdálenost instalace.



### 4.6 Montáž

#### ➤ Příprava

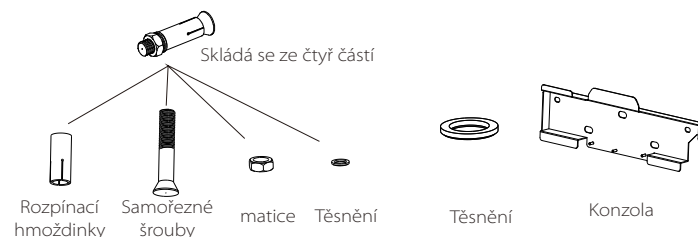
Před instalací si připravte následující nástroje.



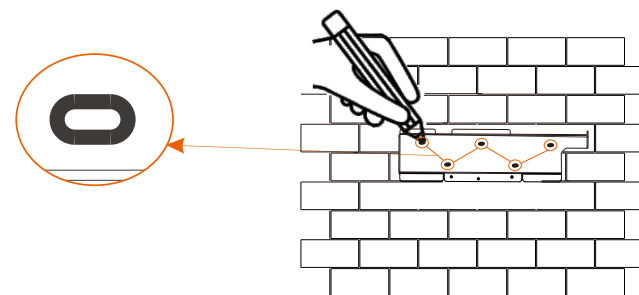
Instalační nástroje: šroubovák, klíč, vrtačka  $\Phi$  8, gumové kladivo, sada nástrčných klíčů a šestihřanné klíče.

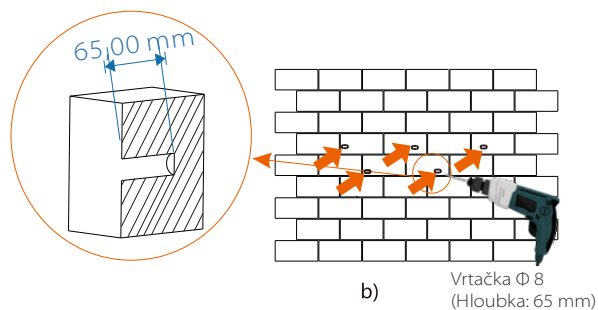
#### ➤ Krok 1: Upevněte nástěnnou konzolu na stěnu

Nejprve najděte rozpínací šroub a nástěnnou konzolu v tašce s příslušenstvím, jak je znázorněno níže:



- Pomocí vodováhy a popisovače vyznačte na stěně otvory pro vrtání konzoly.
- Na označených místech vyvrtejte otvory s hloubkou 65 mm.

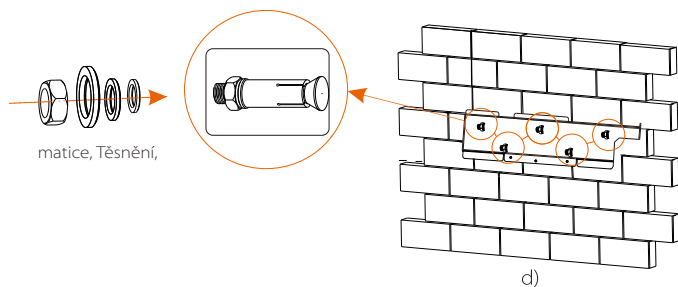
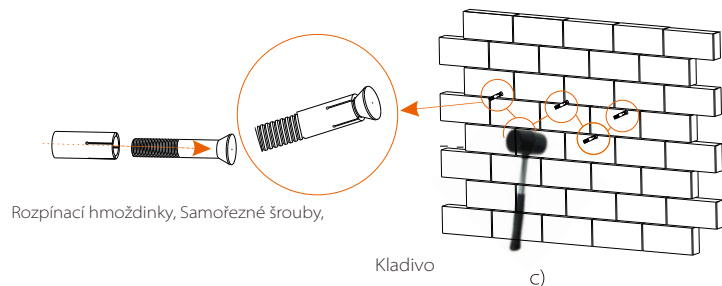




### ➤ Krok 2: Zavěste střídač na konzolu

c) Vložte rozpínací hmoždinku do otvoru, pomocí gumového kladiva zatlučte rozpínací šroub do stěny;

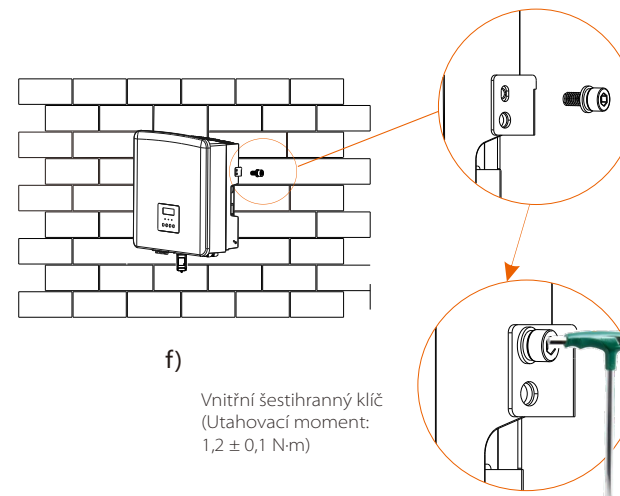
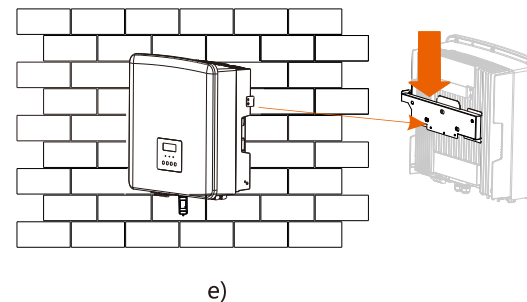
d) Zarovnejte konzolu se šroubem, pomocí vnitřního šestihřanného klíče zašroubujte samoěžný šroub, dokud neuslyšíte „bouchnutí“ rozpínací hmoždinky.



### ➤ Krok 3: Utáhněte střídač a konzolu

e) Zavěste sponu na střídači do odpovídající polohy na propojovací desce;

f) Pomocí vnitřního šestihřanného klíče utáhněte vnitřní šestihřanný šroub na pravé straně střídače.



## 5 Elektrická připojení

### 5.1 Připojení FV

Střídač má dva FV vstupy. Vyberte si fotovoltaické moduly s dobrým výkonem a zárukou kvality. Napětí naprázdno pole modulů by mělo být nižší než maximální vstupní napětí FV specifikované střídačem a pracovní napětí by mělo být v rozsahu napětí MPPT.

Tabulka 1: Limit maximálního vstupního napětí (platí pro verzi D/M)

Model	X3-Hybrid-5.0	X3-Hybrid-6.0	X3-Hybrid-8.0	X3-Hybrid-10.0 X3-Hybrid-10.0KcD	X3-Hybrid-12.0	X3-Hybrid-15.0
Max. vstupní DC napětí	1000 V					



#### Varování!

Napětí fotovoltaických modulů je velmi vysoké a jedná se o nebezpečné napětí. Při zapojování dodržujte předpisy pro bezpečnou elektroinstalaci.



#### Poznámka!

Neuzemňujte kladný nebo záporný pól FV!



#### Poznámka!

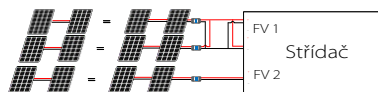
Pro každý vstupní rozsah je třeba zohlednit následující požadavky na fotovoltaický modul:

1. Stejný model
2. Stejně množství
3. Stejně pole
4. Stejný úhel

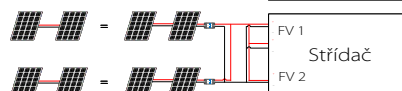
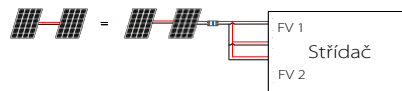
#### Upozornění!

Sériové střídače podporují následující režimy připojení fotovoltaického modulu.

1. Způsob 1: Multi



2. Způsob 2: Společný



FV

Střídač

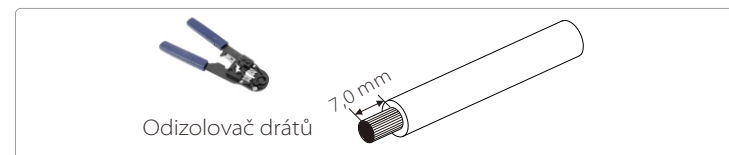
#### ➤ Krok připojení

Zapojení portu FV střídače řady M bylo dokončeno. Konkrétní podrobnosti o instalaci najdete v průvodci rychlou instalací pro X3-Matebox, zapojení řady D je třeba provést podle následujících kroků.

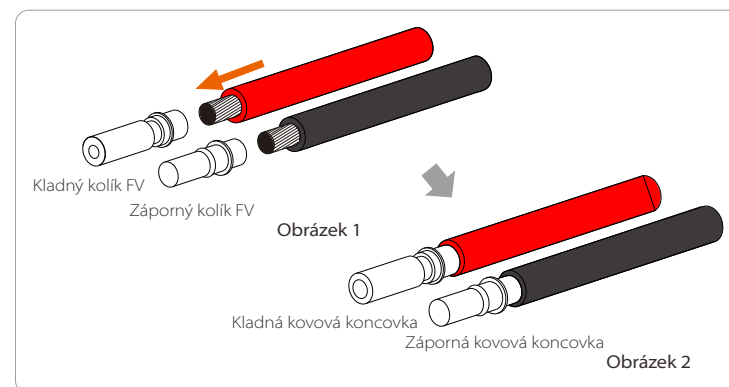
**Krok 1.** Vypněte DC vypínač, připojte fotovoltaický modul, připravte si fotovoltaický kabel o průřezu 4 mm<sup>2</sup> a najdete v balení svorku FV (+) a svorku FV (-).



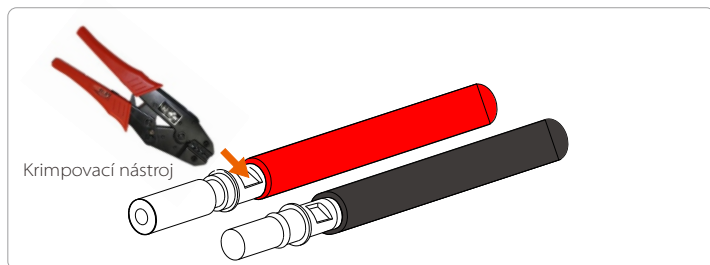
**Krok 2.** Pomocí odizolovače drátů odstraňte 7 mm izolační vrstvy z konce vodiče.



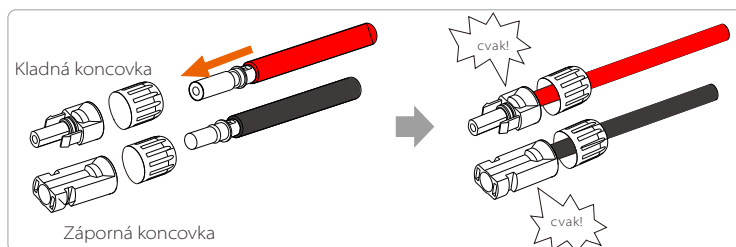
**Krok 3.** Utáhněte kabel s odizolovanou izolační vrstvou a zasuňte jej do kovové koncovky (viz Obrázek 1), přičemž se ujistěte, že všechny vodiče jsou zasunuty do kovové koncovky (viz Obrázek 2).



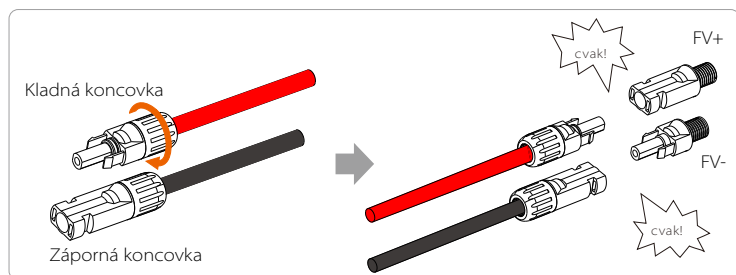
**Krok 4.** Utáhněte kolíkový kontakt FV a kabelový svazek tak, aby spojení bylo pevné a bez vůle.



**Krok 5.** Spoj FV je rozdělen na 2 části – zástrčku a upevňovací hlavu. Protáhněte kabel upevňovací hlavou a protilehlou zástrčkou. Upozorňujeme, že červené a černé vodiče jsou určeny pro různé konektory. Nakonec zasuňte dvojici kabelů silou do zástrčky, ozve se „cvaknutí“, což znamená, že připojení je dokončeno.



**Krok 6.** Utáhněte upevňovací hlavu a vložte ji do odpovídajících kladných a záporných (FV-/FV+) portů střídače.



Níže je znázorněno umístění kladných a záporných (FV-/FV+) portů střídače.

Poznámka: Před zasunutím svorky FV zapněte vypínač fotovoltaického modulu a pomocí multimetru změřte kladný a záporný pól portu svorky FV, abyste předešli obrácenému připojení.

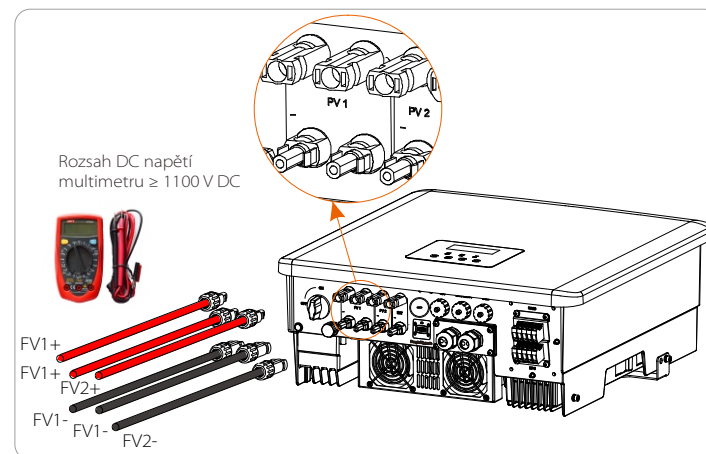
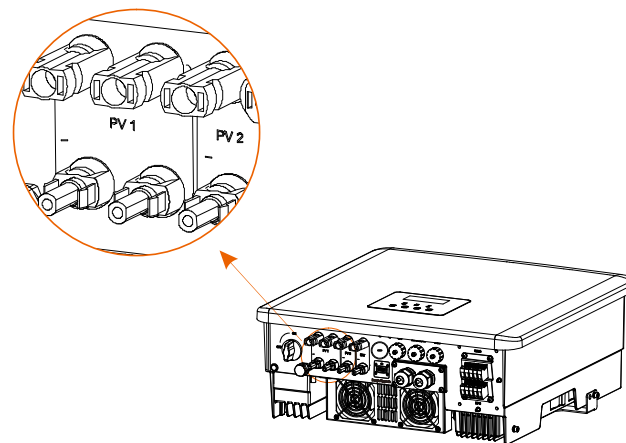


Schéma připojených svorek FV střídače.



## 5.2 Připojení portu Sítě a výstupu EPS(off-grid)

Střídač je třífázový. Je vhodný pro jmenovité napětí 380/400/415 V, frekvenci 50/60 Hz. Ostatní technické požadavky by měly být v souladu s požadavky místní veřejné sítě.

### ➤ Připojení portu Sítě

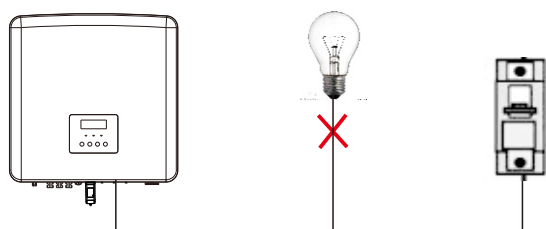
Doporučený kabel Sítě a mikrojistič  
(platí pro verzi D/M)

Model	X3-Hybrid-5.0	X3-Hybrid-6.0	X3-Hybrid-8.0	X3-Hybrid-10.0 X3-Hybrid-10.0K-D	X3-Hybrid-12.0	X3-Hybrid-15.0
Kabel (měď)	4~6 mm <sup>2</sup>	4~6 mm <sup>2</sup>	4~6 mm <sup>2</sup>	5~6 mm <sup>2</sup>	5~6 mm <sup>2</sup>	5~6 mm <sup>2</sup>
Mikrojistič	20 A	20 A	32 A	40 A	40 A	40 A

Doporučený kabel EPS(off-grid) a mikrojistič  
(platí pro verzi D/M)

Model	X3-Hybrid-5.0	X3-Hybrid-6.0	X3-Hybrid-8.0	X3-Hybrid-10.0 X3-Hybrid-10.0K-D	X3-Hybrid-12.0	X3-Hybrid-15.0
Kabel (měď)	4~6 mm <sup>2</sup>	4~6 mm <sup>2</sup>	4~6 mm <sup>2</sup>	4~6 mm <sup>2</sup>	4~6 mm <sup>2</sup>	4~6 mm <sup>2</sup>
Mikrojistič	16 A	16 A	20 A	25 A	32 A	32 A

Zátěž by neměla být připojena přímo ke střídači.



Obrázek: Nesprávné připojení zátěže a střídače

## 5.3 Blokové schéma EPS(off-grid)

Střídač má funkci EPS(off-grid). Když je Sítě připojena, výstupy střídače procházejí přes port Sítě, a když je Sítě odpojena, výstupy střídače procházejí přes port EPS(off-grid).

Funkci EPS(off-grid) je možné připojit k části zátěže. Zapojení najdete v následujícím schématu.

Pokud chcete ušetřit čas při instalaci, budete potřebovat příslušenství. Potřebujete-li řešení, obraťte se na naše prodejce.

### ➤ Schéma zapojení EPS(off-grid)

Schéma A: Vodič N a vodič PE zapojeny odděleně, střídače řady D;  
(Platí pro většinu zemí)

Informace o různých místních pravidlech pro elektroinstalaci najdete níže uvedeném schématu.

Zvolte prosím příslušný způsob zapojení podle místních pravidel pro elektroinstalaci.

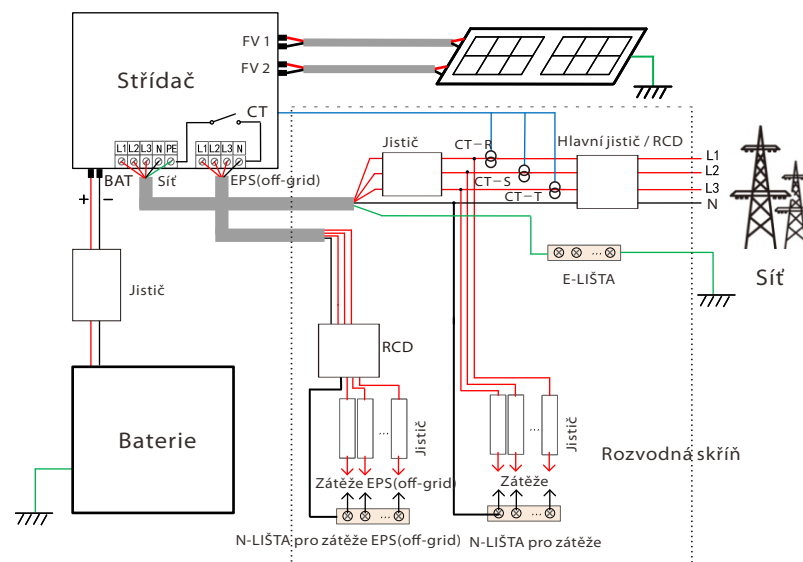


Schéma B: Vodič N a vodič PE zapojeny odděleně, střídače řady M;  
(Platí pro většinu zemí)

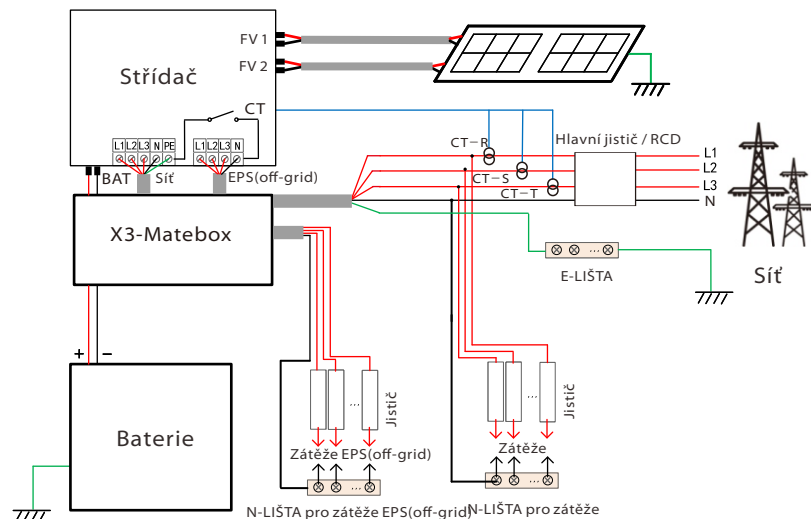


Schéma C: Vodič N a vodič PE společně, střídače řady D;  
(platí pro Austrálii)

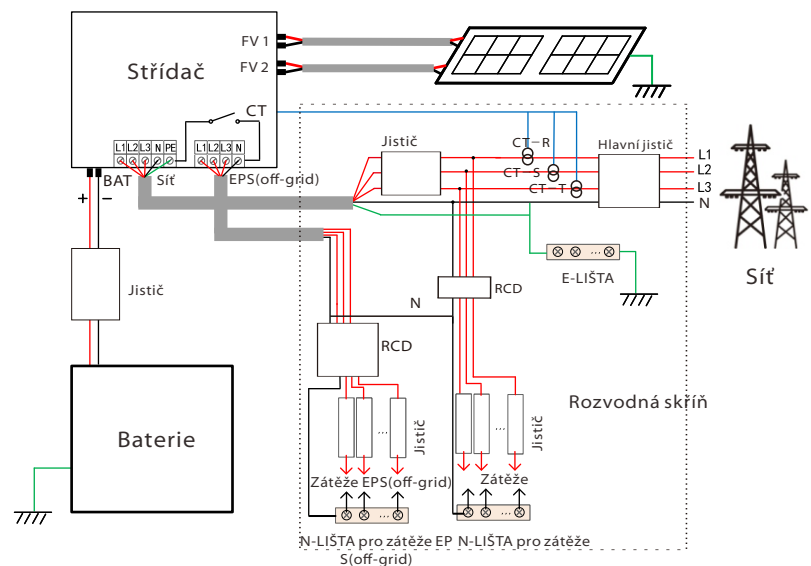
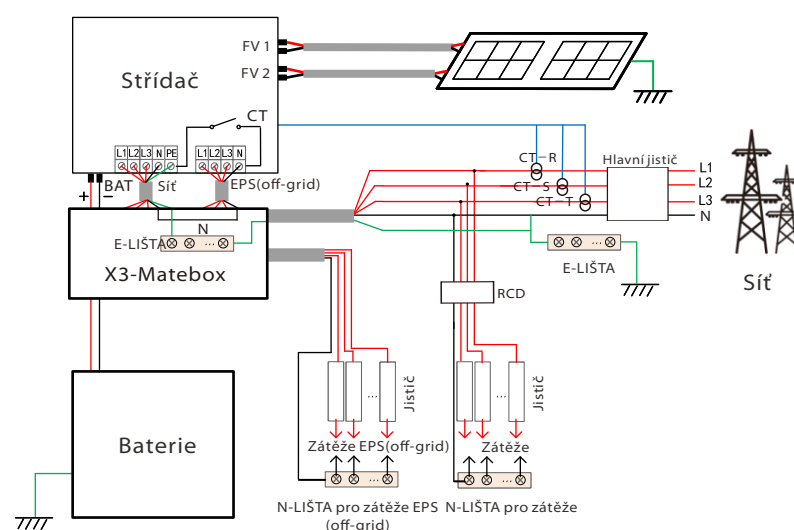


Schéma D: Vodič N a vodič PE společně, schéma EPS(off-grid) připojení  
všech zátěží; (Platí pro Austrálii)



X3-Matebox je praktické příslušenství pro kabeláž. Podrobnosti najdete v dokumentaci k zařízení X3-Matebox. Potřebujete-li zakoupit X3-Matebox, obraťte se na nás.



Proudový chránič na obrázku představuje ochranné zařízení proti zemnímu svodu s funkcí jističe. Chcete-li používat Schéma B a Schéma D X3-Matebox, musíte v „**Settings**“ nastavit „**X3-Matebox**“ na „**Enable**“; Australský zákazník musí zkrátit kabely N pro Síť a EPS(off-grid) na zařízení X3-Matebox. Pokud váš místní způsob zapojení neodpovídá výše uvedenému návodu k obsluze, zejména neutrální vodič, zemnicí vodič, vodič proudového chránič, obraťte se na naši společnost před zahájením provozu.

### ➤ Požadavky na zátěže EPS(off-grid)

#### Varování!

Ujistěte se, že jmenovitý výkon zátěže EPS(off-grid) je v rozsahu jmenovitého výstupního výkonu EPS(off-grid), jinak střídač bude hlásit varování o „přetížení“.








Když dojde k „přetížení“, upravte výkon zátěže tak, abyste měli jistotu, že je v rozsahu jmenovitého výstupního výkonu EPS(off-grid), a střídač se automaticky vrátí do normálního stavu.

U nelineárních zátěží zajistěte, aby výkon náběhového proudu byl v rozsahu jmenovitého výstupního výkonu EPS(off-grid). Pokud je proud dle konfigurace menší než maximální DC vstupní proud, kapacita a napětí lithiové a olověné baterie se lineárně snižují.

V následující tabulce jsou orientačně uvedeny některé běžné zátěže.

Poznámka: V případě vysokonapěťové indukční zátěže si ověřte informace u výrobce.

Obsah	Výkon		Běžné vybavení	Příklad		
	Startovací	Jmenovitý		Zařízení	Startovací	Jmenovitý
Odporová zátěž	X 1	X 1	 Žárovka	 100 W Žárovka	100 VA (W)	100 VA (W)
Indukční zátěž	X 3~5	X 2	 Ventilátor  Lednice	 150 W Lednice	450–750 VA (W)	300 VA (W)

Poznámka: Zátěž EPS střídače nepodporuje půlvlnnou zátěž a půlvlnnou zátěž zde nelze použít.

### ➤ Kroky připojení Sítě a EPS(off-grid)

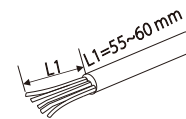
#### • Požadavky na připojení

Poznámka: Zkontrolujte síťové napětí a porovnejte rozsah napětí (viz Technické údaje).

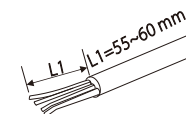
Odpojte desku plošných spojů od všech zdrojů napájení, abyste předešli úrazu elektrickým proudem.

Porty Síť a EPS(off-grid) střídače řady M byly připojeny, konkrétní podrobnosti o instalaci najdete v průvodci rychlou instalací pro X3-Matebox. Zapojení řady D je třeba provést podle následujících kroků.

**Krok 1.** Připravte si kabel Síť (pětižilový vodič) a kabel EPS(off-grid) (čtyřžilový vodič) a poté najdete evropskou koncovku a vodotěsný kryt v tašce s příslušenstvím.



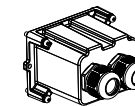
6 mm<sup>2</sup> Síť (pětižilový kabel)



6 mm<sup>2</sup> EPS(off-grid) (čtyřžilový kabel)

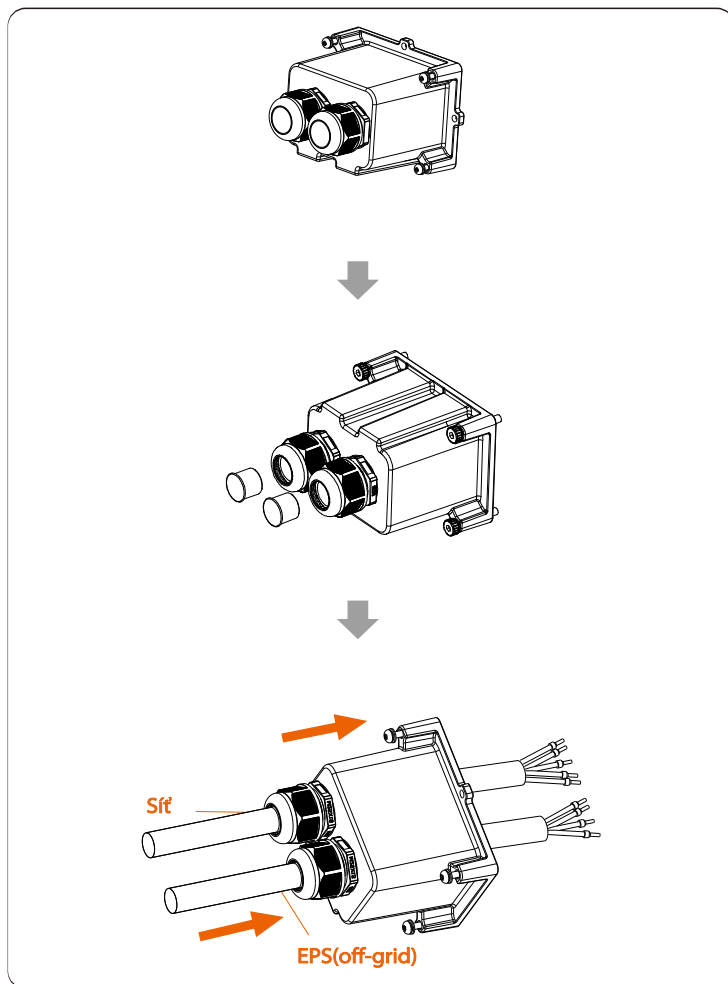


Euro koncovka 6 mm<sup>2</sup> \*10

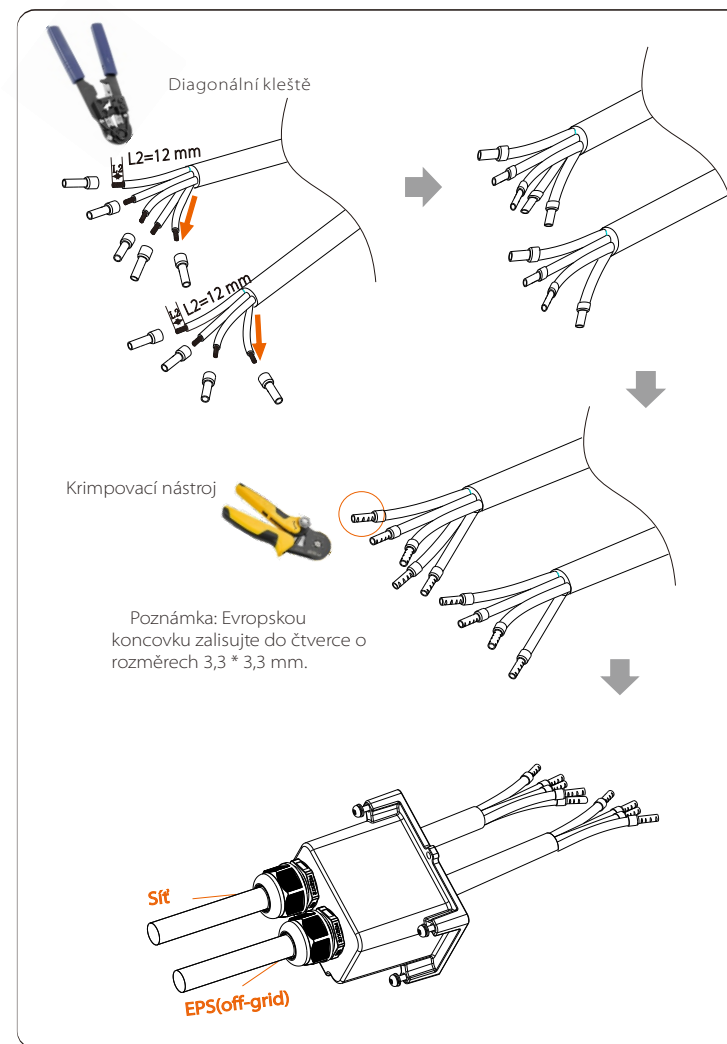


Vodotěsný kryt

**Krok 2.** Nejprve vyjměte zástrčku vodotěsného krytu a poté kabely Síť a EPS(off-grid) skrz vodotěsný kryt odpovídající portům Síť a EPS(off-grid).

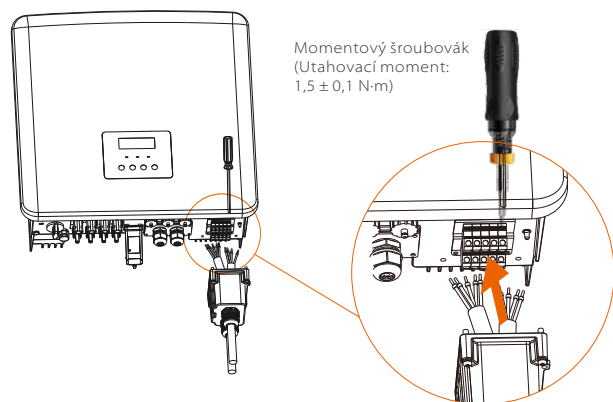


**Krok 3.** Odstraňte 12 mm izolační vrstvy na konci vodiče. Vložte koncovky evropského typu a ujistěte se, že odizolované konce jsou zasunuty do koncovky evropského stylu, a nakonec je pomocí krimpovacích kleští pevně stlačte.

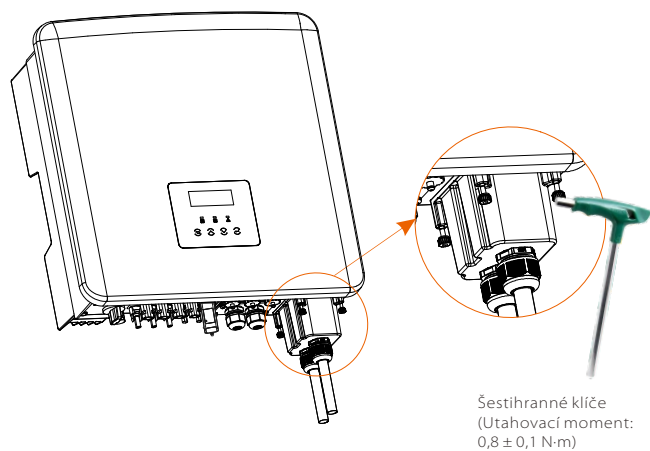




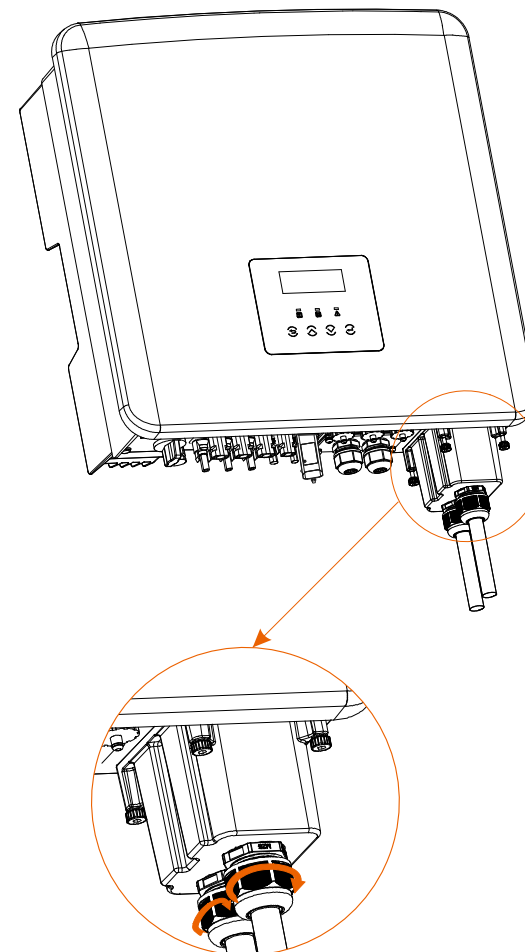
**Krok 4.** Najděte umístění rozhraní AC na střídači, zasuňte nalisované koncovky do svorek UW10 L1, L2, L3, N a PE podle pořadí vodičů a utáhněte šrouby pomocí plochého šroubováku. (Utahovací moment:  $1,5 \pm 0,1$  N·m)



**Krok 5.** Nainstalujte vodotěsný kryt AC a pomocí šestihránných klíčů utáhněte šrouby na čtyřech stranách vodotěsného krytu. (Utahovací moment:  $0,4 \pm 0,1$  N·m)



**Krok 6.** Utáhněte vodotěsnou upevňovací hlavu.



## 5.4 Připojení baterie

### ➤ Požadavky na připojení

Systém nabíjení a vybití střídače může být vybaven vysokonapěťovou lithiovou baterií.

Upozorňujeme, že maximální napětí baterie by nemělo překročit 650 V, komunikace s baterií by měla být kompatibilní se střídačem.

### ➤ Jistič baterie

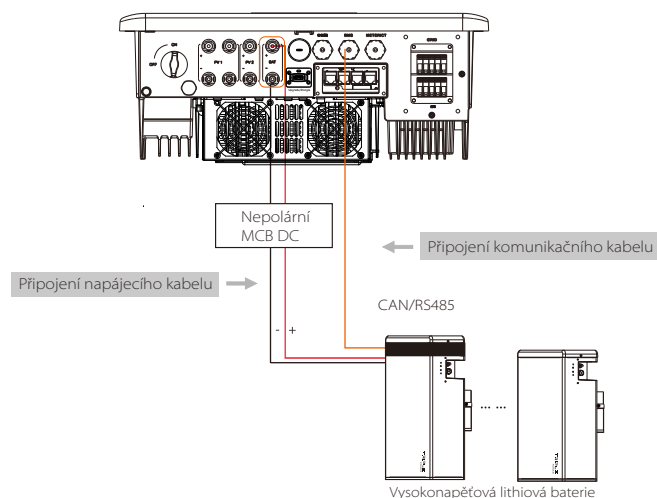
Před připojením baterie musí být pro zajištění bezpečnosti nainstalován nepolární MCB DC.

Před prováděním údržby musí být střídač bezpečně odpojen.

Model	X3-Hybrid-5.0	X3-Hybrid-6.0	X3-Hybrid-8.0	X3-Hybrid-10.0 X3-Hybrid-10.0K-D	X3-Hybrid-12.0	X3-Hybrid-15.0
Napětí	Jmenovité napětí jističe DC by mělo být větší než maximální napětí baterie.					
Proud [A]	32 A					

Poznámka: Výše uvedená situace platí pro verzi D/M.

### ➤ Schéma připojení baterie



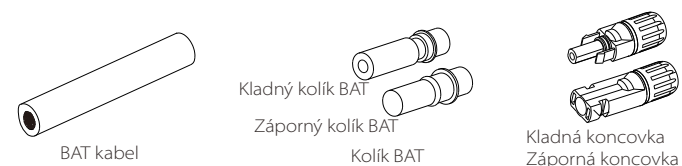
Poznámka:

Při použití naší baterie se doporučuje, aby počet bateriových ovladačů (T-BAT-5.8) byl 1, počet bateriových modulů (HV11550) byl 1–3; počet bateriových ovladačů (MC0600) byl 1, počet bateriových modulů (HV10230) byl 2–4.

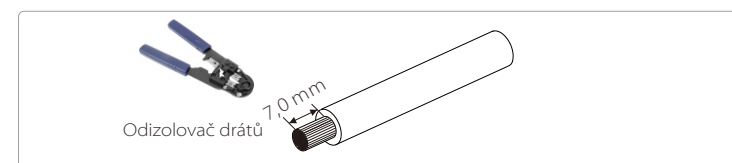
### ➤ Kroky připojení baterie

Připojovací kabel portu baterie střídače řady M je na zařízení X3-Matebox, konkrétní podrobnosti o instalaci najdete v průvodci rychlou instalací pro X3-Matebox. Řadu D je nutné zapojit podle následujících kroků.

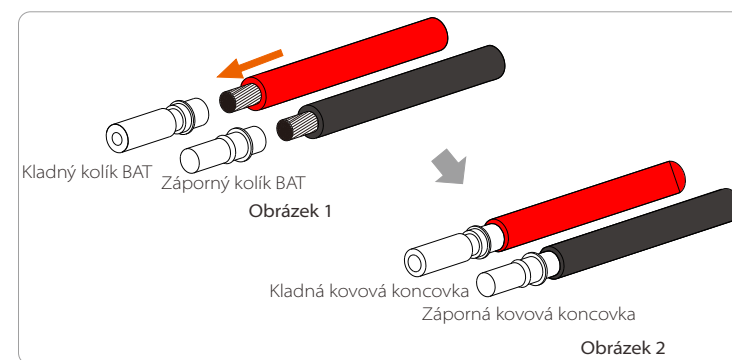
**Krok 1.** Vypněte DC vypínač, připojte BAT modul, připravte si BAT kabel o průřezu 6 mm<sup>2</sup> a najdete v balení svorku BAT (+) a svorku BAT (-).



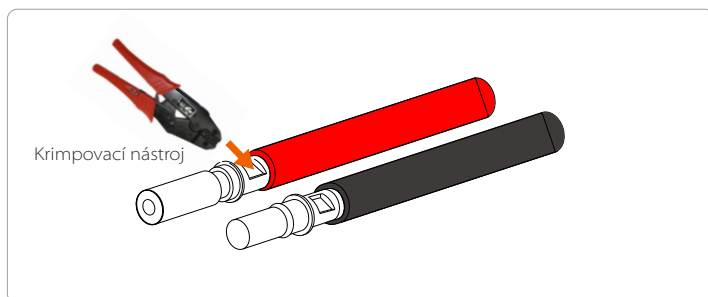
**Krok 2.** Pomocí odizolovače drátů odstraňte 7 mm izolační vrstvy z konce vodiče.



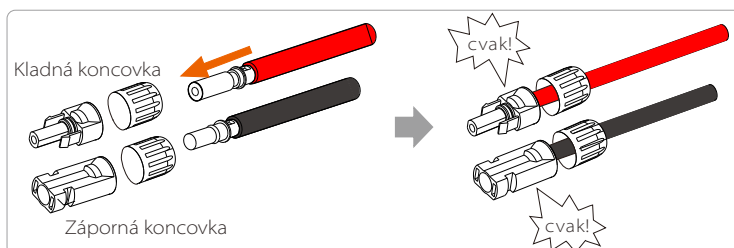
**Krok 3.** Utáhněte kabel s odizolovanou izolační vrstvou a zasuňte jej do kovové koncovky (viz Obrázek 1), přičemž se ujistěte, že všechny vodiče jsou zasunuty do kovové koncovky (viz Obrázek 2).



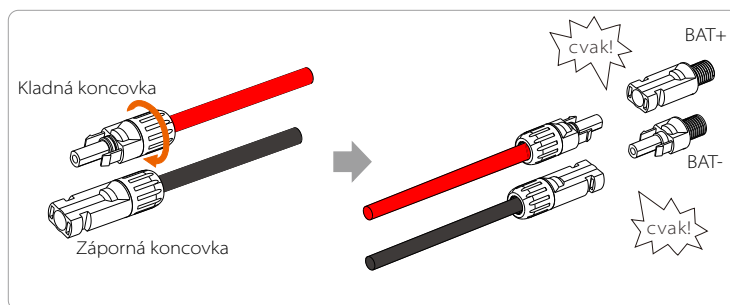
**Krok 4.** Utáhněte kolíkový kontakt BAT a kabelový svazek tak, aby spojení bylo pevné a bez vůle.



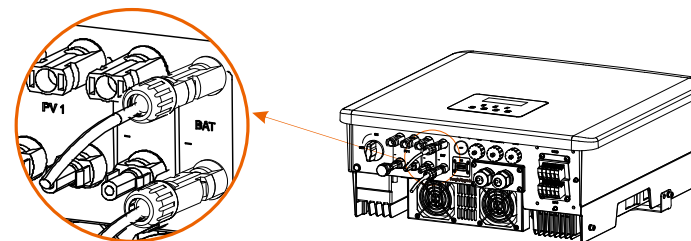
**Krok 5.** Spoj BAT je rozdělen na 2 části – zástrčku a upevňovací hlavu. Protáhněte kabel upevňovací hlavou a protilehlou zástrčkou. Upozorňujeme, že červené a černé vodiče jsou určeny pro různé konektory. Nakonec zasuňte dvojici kabelů silou do zástrčky, ozve se „cvaknutí“, což znamená, že připojení je dokončeno.



**Krok 6.** Utáhněte upevňovací hlavu a vložte ji do odpovídajících kladných a záporných (BAT-/BAT+) portů střídače.



**Krok 7.** Zasuňte napájecí kabely baterie do odpovídajících BAT portů (+), (-) střídače.



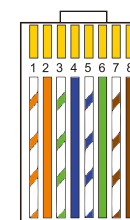
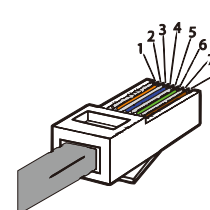
Poznámka: Port BAT, ne port FV!

Poznámka: Kladné a záporné vodiče baterie nesmí být zapojeny obráceně!

### ➤ Komunikační připojení

Definice portu BMS

Komunikační rozhraní mezi střídačem a baterií používá vodotěsný konektor s RJ45.



- 1) Bílý s oranžovými pruhy
- 2) Oranžový
- 3) Bílý se zelenými pruhy
- 4) Modrý
- 5) Bílý s modrými pruhy
- 6) Zelený
- 7) Bílý s hnědými pruhy
- 8) Hnědý

1	2	3	4	5	6	7	8
X	X	X	BMS_CANH	BMS_CANL	X	BMS_485A	BMS_485B

#### Poznámka!



Po dokončení komunikace BMS mezi baterií a střídačem bude baterie fungovat normálně.

## 5.5 Komunikační připojení

### 5.5.1 Úvod do komunikace DRM (regulační požadavky AS4777)

Požadavky DRM:

Režim	Požadavek
DRM0	Provoz odpojovacího zařízení
DRM1	Nespotřebovat elektrickou energii
DRM2	Nespotřebovat více než 50 % jmenovitého výkonu
DRM3	Nespotřebovat více než 75 % jmenovitého výkonu A jalového výkonu zdroje, pokud je to možné
DRM4	Zvýšit spotřebu elektrické energie (v závislosti na omezeních ze strany jiných aktivních DRM)
DRM5	Nevyrábět elektrickou energii
DRM6	Nevyrábět více než 50 % jmenovitého výkonu
DRM7	Nevyrábět více než 75 % jmenovitého výkonu A snižovat jalový výkon, pokud je to možné
DRM8	Zvýšit výrobu elektrické energie (v závislosti na omezeních ze strany jiných aktivních DRM)

1	2	3	4	5	6	7	8
DRM1/5	DRM2/6	DRM3/7	DRM4/8	+3.3V	DRM0	GND	GND

#### Poznámka!

V současné době jsou funkční pouze KOLÍK6 (DRM0) a KOLÍK1 (DRM1/5), funkce pro další kolíky jsou ve vývoji.

### 5.5.2 Úvod do komunikace s měřičem/CT

Střídač by měl spolupracovat s elektroměrem nebo snímačem proudu (zkráceně CT) pro monitorování spotřeby elektrické energie v domácnosti. Elektroměr nebo CT mohou přenášet příslušné údaje o elektrické energii do střídače nebo na platformu, kde si je uživatelé mohou pohodlně kdykoli prohlédnout.

Uživatelé si mohou podle svých potřeb vybrat, zda budou používat elektroměr nebo CT.

Upozorňujeme, že je nutné použít značku měřiče/CT požadovanou naší společností.

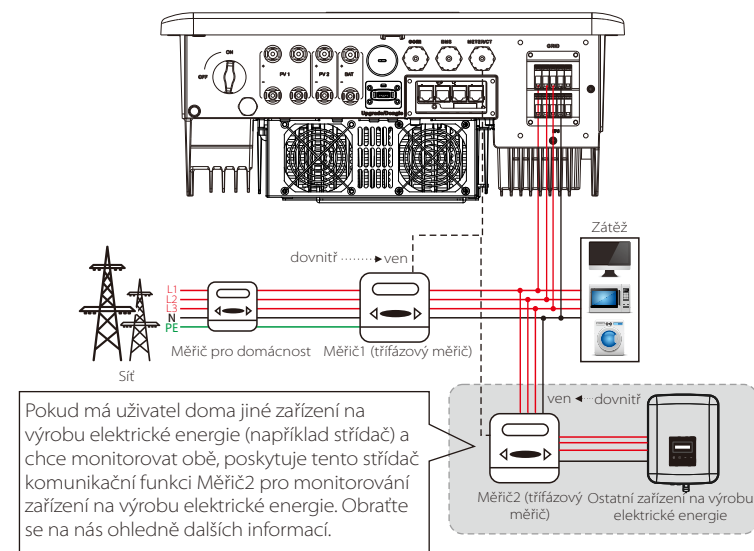


#### Poznámka!

Měřič nebo CT musí být připojen ke střídači, jinak se střídač vypne a ohlásí alarm „meter failure“. Inteligentní měřiče musí být autorizovány naší společností, třetí stranou nebo jinými společnostmi. Neautorizovaný měřič může být nekompatibilní se střídačem.

Naše společnost nenes odpovědnost za následky způsobené používáním jiných spotřebičů.

#### ➤ Schéma zapojení elektroměru

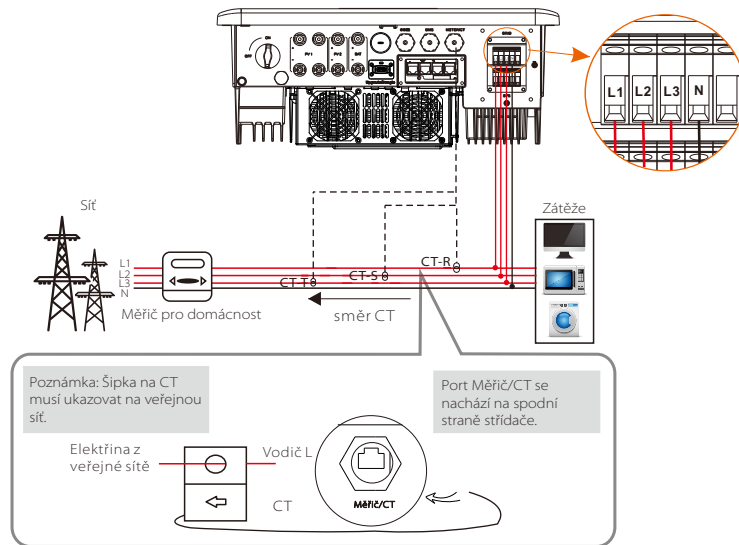


Poznámka: Pokud chcete připojit měřič, uzemněte svorku GND měřiče Měřiče1.

### ► Připojení CT

Snímač proudu měří proud na aktivním vodiči mezi střídačem a veřejnou sítí.

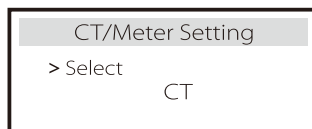
#### • Schéma připojení CT



Poznámka: CT-R musí být připojen k L1, CT-S připojen k L2 a CT-T připojen k L3 v souladu s L1, L2 a L3 portu sítě střídače. Měřič pro domácnost by měl být nainstalován na elektrickém vedení.

#### • Nastavení LCD

Chcete-li vybrat CT, musíte zadat Použití nastavení a poté zadat Nastavení CT/měřiče.

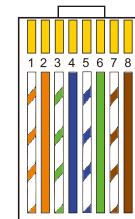


#### • Poznámka k připojení CT:



##### Poznámka!

- Neumísťujte CT na vodič N ani na zemní vodič.
- Nedávejte CT na vodič N a vodič L současně.
- Neumísťujte CT na stranu, kde šipka ukazuje na střídač.
- Neumísťujte CT na neizolované vodiče.
- Délka kabelu mezi CT a střídačem by neměla přesáhnout 100 metrů.
- Po připojení CT zajistěte, aby svorka CT nevypadla. Doporučuje se obalit svorku CT kolem dokola izolační páskou.



1	2	3	4	5	6	7	8
CT-R-1	CT-S-1	CT-T-1	485A	485B	CT-T-2	CT-S-2	CT-R-2

##### Poznámka!

Je možné vybrat pouze jedno z připojení Měřič a CT. Kabel měřiče se připojí na kolíkové svorky 4 a 5; kabel CT-R na kolíkové svorky 1 a 8; kabel CT-S na kolíkové svorky 2 a 7; kabel CT-T se připojí na svorky 3 a 6.

### 5.5.3 Paralelní připojení

Střídač poskytuje funkci paralelního připojení. Dle Schématu 1 je možné připojení maximálně 10 střídačů v jednom systému a Schéma 2 umožňuje připojení až 3 střídačů v jednom systému. V těchto dvou systémech bude jeden střídač nastaven jako „Nadřazený střídač“, který bude řídit všechny ostatní střídače. Systém podle Schématu 1 musí být vybaven X3-EPS Parallel Box (G2) a komunikovat s „Nadřazeným střídačem“ a všechny ostatní podřazené střídače jsou připojeny k „Nadřazenému střídači“ paralelně pomocí síťového kabelu.

#### ➤ Schéma systému

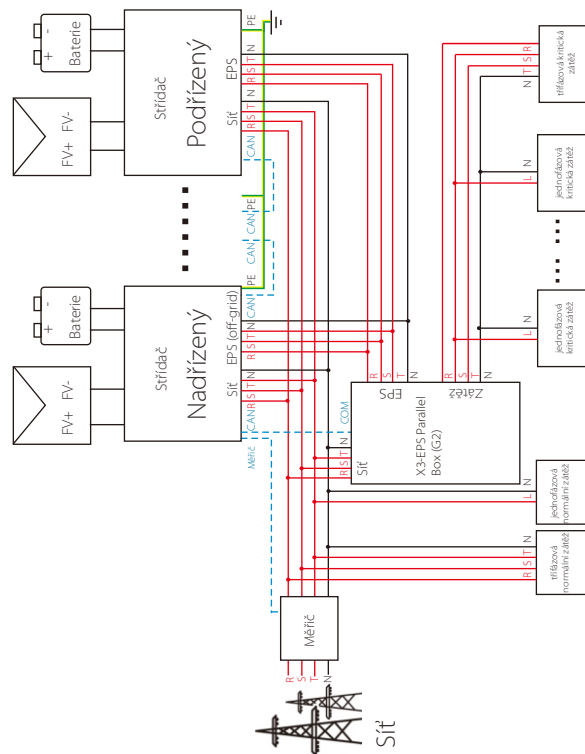


Schéma 1

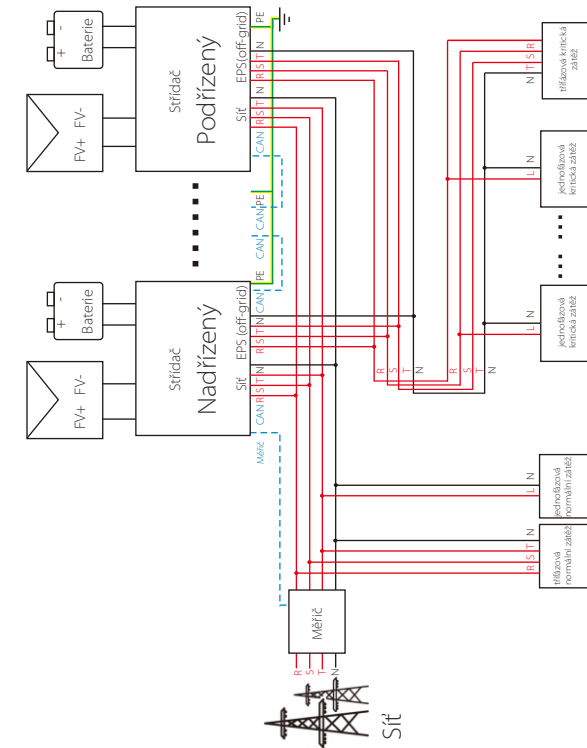


Schéma 2

#### Důležité varování!



- Hybridní paralelní systém je velmi složitý a je třeba připojit velké množství kabelů, proto je důrazně vyžadováno, **aby každý kabel byl připojen podle správného pořadí vodičů (R-R, S-S, T-T, N-N)**, jinak může jakákoli malá chyba způsobit selhání běhu systému.
- Ve Schématu 2 NESPRÁVNÉ pořadí vodičů (R-R, S-S, T-T, N-N) poškodí střídač. Aby nedošlo k poškození, byla výchozí hodnota „Disable“ v položce „External ATS“ v části „Advance Settings“ nastavena na „Enable“. **Nastavte výchozí hodnotu „Enable“ v položce „External ATS“ zpět na „Disable“.**

#### ➤ Pracovní režimy v paralelním systému

V paralelním systému jsou k dispozici tři pracovní režimy a vaše znalost různých pracovních režimů střídače vám pomůže lépe porozumět paralelnímu systému, proto si je před zahájením provozu pečlivě nastudujte.

Volný režim	Pouze v případě, že žádný střídač není nastaven jako „Master“, jsou všechny střídače v systému ve volném režimu.
Nadřizovaný režim	Když je jeden střídač nastaven jako „Master“, tento střídač přejde do nadřizovaného režimu. Nadřizovaný režim je možné změnit na volný režim.
Podřizovaný režim	Jakmile je jeden střídač nastaven jako „Master“, všechny ostatní střídače automaticky přejdou do podřizovaného režimu. Změnu na podřizovaný režim není možné provést z jiných režimů nastavením na LCD.

### ➤ Operace s kabeláží a nastavení LCD



Poznámka: Před zahájením provozu se ujistěte, že střídač splňuje následující tři podmínky:

1. Verze softwaru všech střídačů je stejná;
  2. Rozsah výkonu všech modelů střídačů je stejný;
  3. Typ a počet baterií připojených ke všem střídačům je stejný;
- V opačném případě nelze tuto funkci použít.

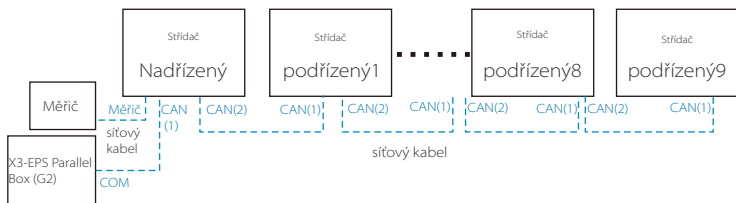


Poznámka: Na střídači jsou dva porty CAN. Je připojen port CAN střídače nastaveného jako „host“. Port CAN vlevo na spodním rámu střídače musí být připojen k portu COM zařízení X3-EPS Parallel Box (G2) a port CAN vpravo je připojen jako „Podřizovaný“.

Ke schématu 1

Krok 1: Propojte komunikaci všech střídačů propojením síťových kabelů mezi porty CAN.

- Pro připojení CAN-CAN použijte standardní síťové kabely a jeden konec kabelu zasuňte do CAN 1 nadřizovaného střídače a druhý konec do portu COM zařízení X3-EPS Parallel Box (G2).
- Zasuňte jeden konec síťového kabelu do portu CAN2 prvního střídače a druhý konec do portu CAN1 dalšího střídače, přičemž i ostatní střídače se připojí tímto způsobem.
- Zasuňte jeden konec síťového kabelu do měřiče a druhý konec do portu měřiče na nadřizovaném střídači.



Poznámka: Při paralelním zapojení hybridních sériových střídačů lze použít CT pouze v případě, že nadřizovaný střídač je s FV panely, nebo lze použít pouze měřič. Při paralelním zapojení sériových střídačů Fit lze použít pouze měřič.

Ke schématu 2

**Krok 1:** Propojte komunikaci všech střídačů propojením síťových kabelů mezi porty CAN.

- Pro připojení CAN-CAN použijte standardní síťové kabely.
- Pomocí síťového kabelu propojte port CAN2 nadřizovaného střídače a port CAN1 podřizovaného střídače 1 a dále propojte port CAN2 podřizovaného střídače 1 a port CAN1 podřizovaného střídače 2.
- Použijte síťový kabel k propojení portu měřiče nadřizovaného střídače a měřiče.



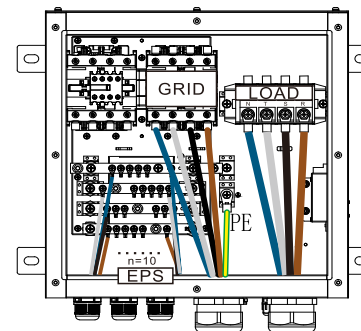
### ➤ Definice kolíků CAN

	1	2	3	4	5	6	7	8
	485A	485B	VCC	CANH	CANL	GND	SYN1	SYN2

**Krok 2:** Připojte napájecí kabel mezi X3-EPS Parallel Box (G2) a střídačem (R/S/T/N/PE) podle schématu 1.

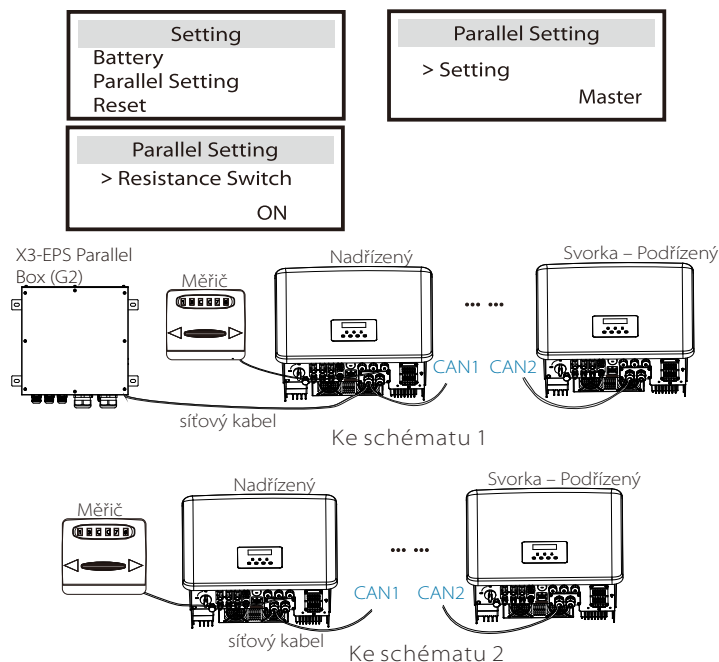
- Pokud si uživatel zakoupil produkt X3-EPS Parallel Box (G2), najde informace o instalaci a připojení v uživatelské příručce pro X3-EPS Parallel Box (G2).
- Pokud si uživatel zakoupil produkt X3-EPS Parallel Box (G2), najde informace o instalaci a připojení v uživatelské příručce pro X3-EPS Parallel Box (G2).

Například schéma zapojení elektrického vedení zařízení X3-EPS Parallel Box.



**X3-EPS Parallel Box**

**Krok 3:** Zapněte napájení celého systému, najděte střídač připojený k měřiči, vstupte na stránku nastavení LCD obrazovky střídače, klikněte na paralelní nastavení a vyberte „master control“; poté přejděte na „resistance switch“ a nastavte jej na „ON“; Nakonec najděte poslední podřízené zařízení v paralelním systému a vstupte na stránku nastavení na LCD obrazovce střídače a nastavte „resistance switch“ na „ON“.



### ➤ Jak odstranit paralelní systém

Pokud má jeden střídač opustit tento paralelní systém, proveďte následující kroky:

- Krok 1: Otevřete stránku nastavení a klikněte na paralelní nastavení a zvolte možnost „Free“.
- Krok 2: Odpojte všechny síťové kabely na portu CAN.

#### Poznámka!



- Pokud je podřízený střídač nastaven na režim „Volný“, ale není odpojen síťový kabel, tento střídač se automaticky vrátí do režimu „podřízený“.
- Pokud je podřízený střídač odpojen od jiného střídače, ale není nastaven na režim „Volný“, tento střídač přestane pracovat a zůstane ve stavu „čekání“.

### ➤ LCD displej

#### Hlavní zobrazení:

Jakmile střídač vstoupí do paralelního systému, hodnota „today yield“ bude nahrazena hodnotou „Inverter Class“ a příslušná paralelní chyba bude mít vyšší prioritu než jiné chyby a zobrazí se jako první v hlavním zobrazení.

Power Today	5688W	20.5KWh	67%	Normal
Power Parallel	5688W	Master	67%	Normal
Power Parallel	5688W	Slave1	67%	Normal
Battery				

#### Zobrazení stavu:

Uživatel může získat všechny údaje o stavech z nadřízeného střídače. Informace o výkonu systému a výkonu jednotlivého podřízeného střídače lze získat v rámci zobrazení stavu nadřízeného střídače.

Menu	Parallel Status	Parallel Status
Status	>All	>Grid
>Parallel Status	Slave1	Solar
History	Slave2	Load
	2	

Znamená celkový počet střídačů online

### ➤ Funkce paralelního řízení

Nadřízený střídač má absolutní prioritu v paralelním systému pro řízení energetického managementu a dispečerské řízení všech podřízených střídačů. Jakmile se u nadřízeného střídače vyskytne nějaká chyba a přestane fungovat, zastaví se současně i všechny podřízené střídače. Fungování nadřízeného střídače je však nezávislé na všech podřízených střídačích a nebude ovlivněno poruchou podřízeného střídače.

Systém jako celek bude pracovat podle parametrů nastavení nadřízeného střídače a většina parametrů nastavení podřízeného střídače bude zachována a nebude zrušena.



Jakmile podřízený střídač přestane být součástí systému a bude pracovat jako nezávislá jednotka, veškerá jeho nastavení budou znovu provedena. Ve zbytku této části se věnujeme několika důležitým funkcím paralelního řízení a tabulka na další stránce ukazuje, které možnosti LCD jsou ovládány nadřízeným střídačem a které mohou pracovat nezávisle.

#### Nastavení režimu vypnutí:

Režim vypnutí lze nastavit pouze nadřízeným střídačem (dlouhým stisknutím tlačítka ESC na LCD).

#### Nastavení bezpečnosti:

Bezpečnostní ochrana systému podléhá nastavením bezpečnosti nadřízeného střídače. Mechanismus ochrany podřízeného střídače bude spuštěn pouze pokyny nadřízeného střídače.

#### Nastavení vlastního použití:

Pokud systém běží v režimu vlastního použití, mějte na paměti, že nastavení limitu výkonu pro napájení do veřejné sítě nadřízeného střídače se vztahuje na celkový systém a odpovídající nastavení podřízeného střídače je neplatné.

#### Nastavení účinníku:

Veškerá nastavení účinníku platí pro celý systém a odpovídající nastavení podřízeného střídače jsou neplatná.

#### Nastavení dálkového ovládání:

Pokyny požadavku na dálku přijaté nadřízeným střídačem budou interpretovány jako pokyny požadavku pro celý systém.

#### Nastavení položky Externí ATS:

NESPRÁVNÉ pořadí vodičů (R-R, S-S, T-T, N-N) poškodí střídač. Aby nedošlo k poškození, byla výchozí hodnota „Disable“ v položce „External ATS“ v části „Advance Settings“ nastavena na „Enable“. Uživatelé by měli nastavit výchozí nastavení zpět na „Disable“. Protože pouze v případě, kdy je připojen Matebox advanced, musí být položka Externí ATS nastavena na „Enable“.

### 5.5.4 Komunikace COM

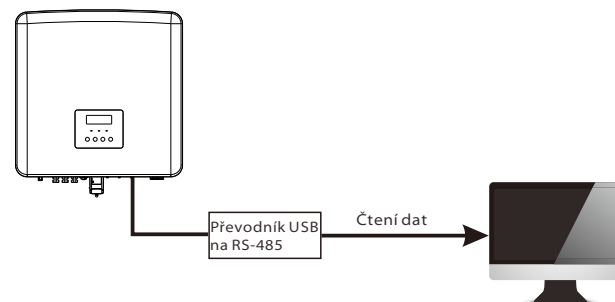
Komunikační rozhraní COM je poskytováno zejména pro přizpůsobení druhého kroku využití vyvolaných údajů. Střídač podporuje ovládání externího zařízení nebo externího ovládání zařízení prostřednictvím komunikace.

Střídač například upravuje pracovní režim tepelného čerpadla a podobně.

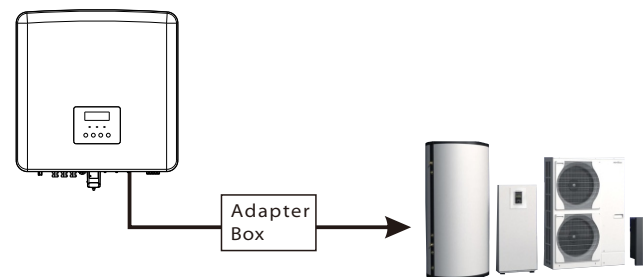
#### ➤ Možnosti použití

COM je standardní komunikační rozhraní, jehož prostřednictvím je možné přímo získávat monitorovací údaje střídače. K provedení sekundárního vyvolání údajů ze střídače lze také připojit externí komunikační zařízení. Obrátte se na nás, pokud potřebujete konkrétní technické podrobnosti.

#### Externí komunikační zařízení ovládá střídač:



#### Komunikace střídače ovládá externí zařízení:



#### ➤ Definice kolíků COM

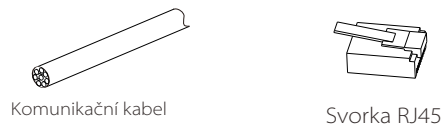
	1	2	3	4	5	6	7	8
	Drycontact_A(in)	Drycontact_B(in)	+13V	485A	485B	GND	Drycontact_A(out)	Drycontact_B(out)

#### Poznámka!

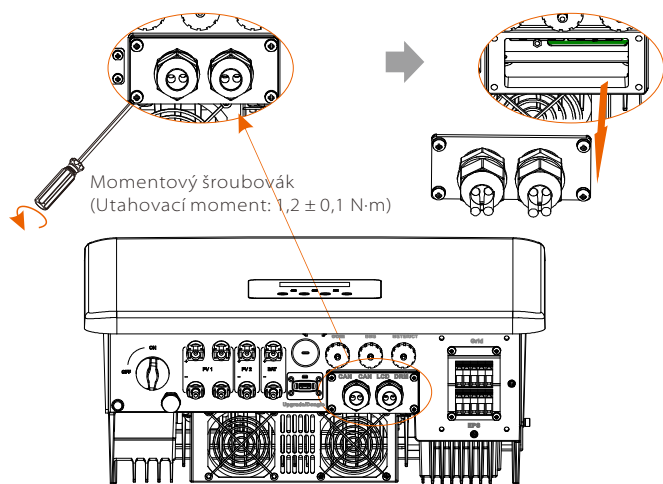
Zákazníci mohou komunikovat nebo ovládat střídač a externí zařízení prostřednictvím rozhraní COM. Profesionální uživatelé mohou používat kolíky 4 a 5 k provádění sběru dat a funkcí externího ovládání. Komunikačním protokolem je Modbus RTU. Obrátte se na nás, pokud potřebujete znát podrobnosti. Pokud chce uživatel používat suchý kontakt střídače k ovládání externího zařízení (např. tepelného čerpadla), může jej používat s naším zařízením Adapter Box. Podrobnosti najdete v příručce pro rychlou instalaci zařízení Adapter Box.

### 5.5.5 Kroky komunikačního připojení

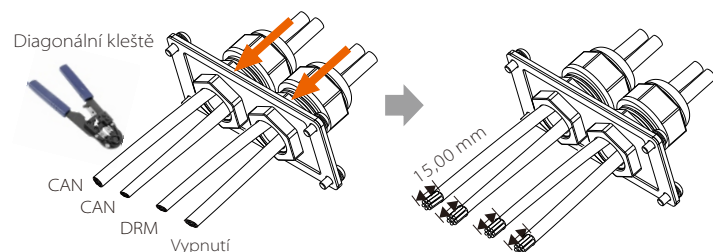
**Krok 1.** Připravte si komunikační kabel a poté najděte koncovky RJ45 v tašce s příslušenstvím.



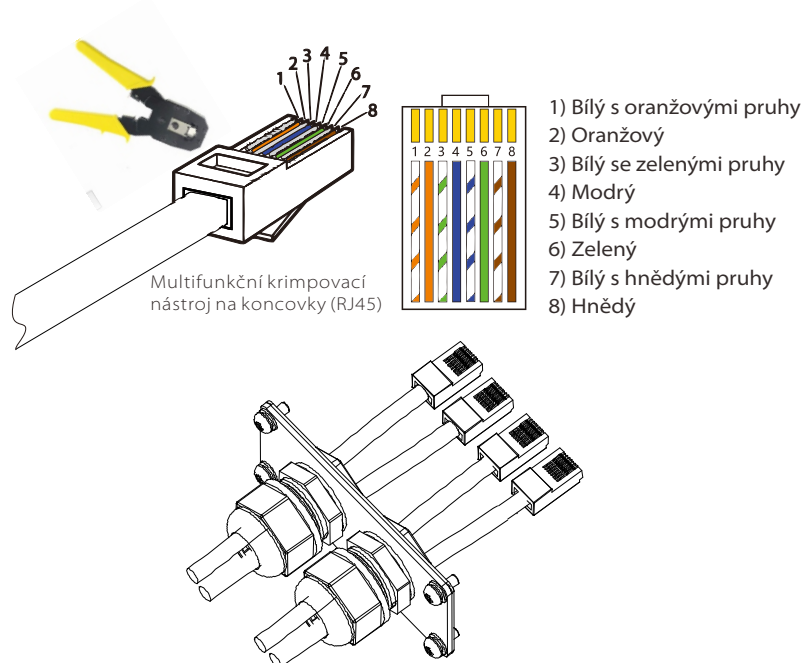
**Krok 2.** Pro připojení komunikačního vedení portu CAN/DRM/OFF střídače je třeba sundat krycí desku střídače.



**Krok 3.** Zasuňte komunikační kabel přes komunikační adaptér a sloupněte vnější izolační vrstvu v délce 15 mm.

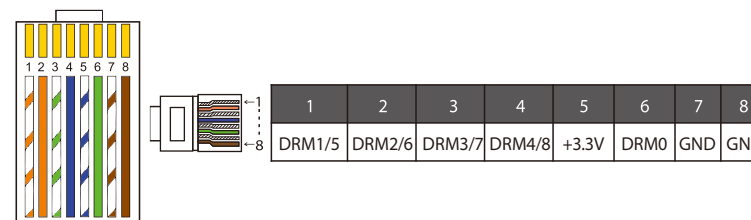


**Krok 4.** Zasuňte připravené komunikační kabely postupně do svorek RJ45 a poté je pomocí krimpovacích kleští na síťové kabely pevně stlačte.



Kolík DRM je definován následovně:

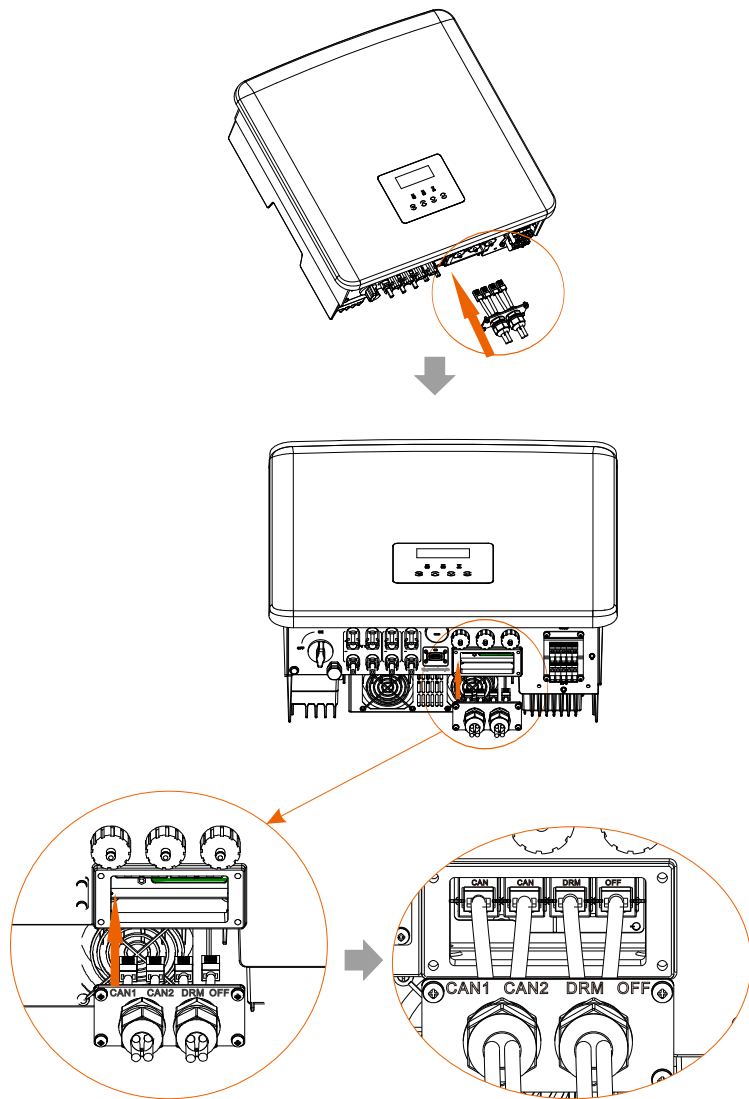
➤ Komunikační kabel DRM



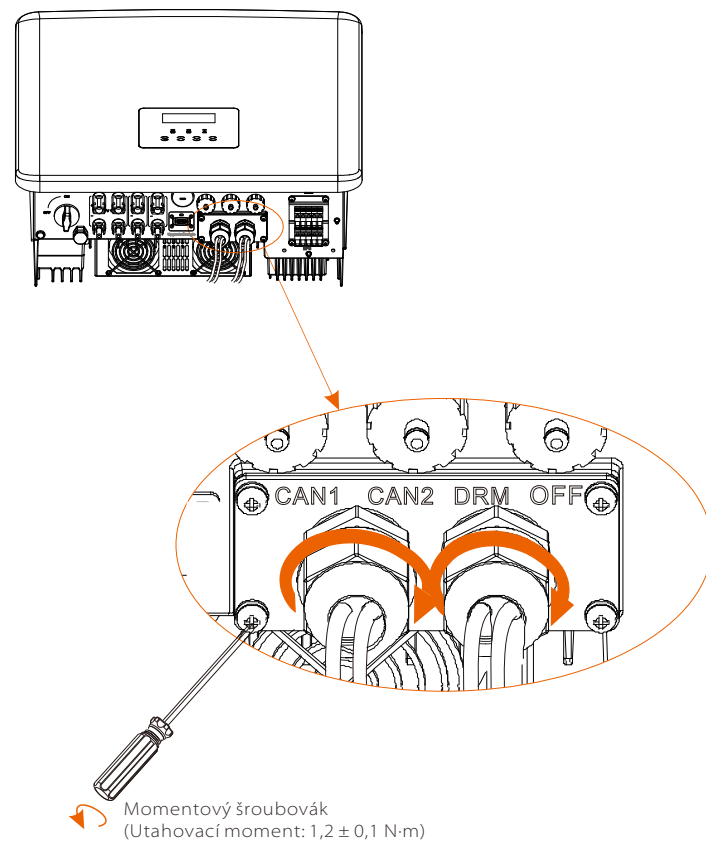
#### Poznámka!

V současné době jsou funkční pouze KOLÍK6 (DRM0) a KOLÍK1 (DRM1/5) a funkce pro další kolíky jsou ve vývoji.

**Krok 5.** Připojte komunikační kabel DRM / CAN / OFF a zasuňte jej do příslušného portu.



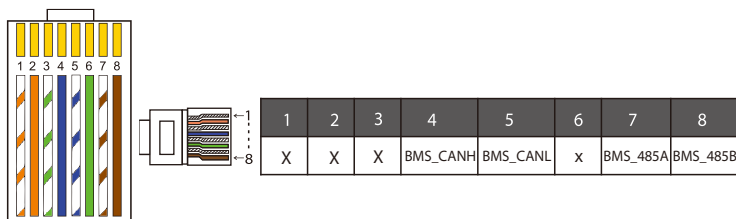
**Krok 6.** Zajistěte krycí desku a utáhněte upevňovací hlavu.



**Krok 7:** Nakonec najdete na střídači odpovídající porty COM, BMS, Měřič, CT, CAN, DRM, OFF a zasuněte komunikační kabel do příslušných portů.

#### ➤ Komunikační kabel BMS

Kolík BMS je definován následovně:

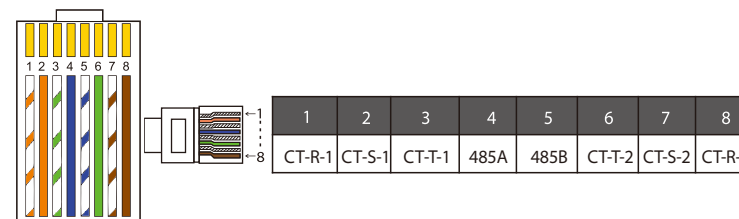


#### Poznámka!

Komunikační port na lithiové baterii musí být v souladu s definicí kolíků 4, 5, 7 a 8 výše;

#### ➤ Komunikační kabel MĚŘIČ/CT

Kolík MĚŘIČ/CT je definován následovně:

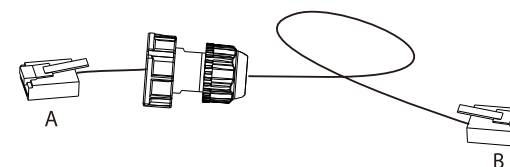


#### Poznámka!

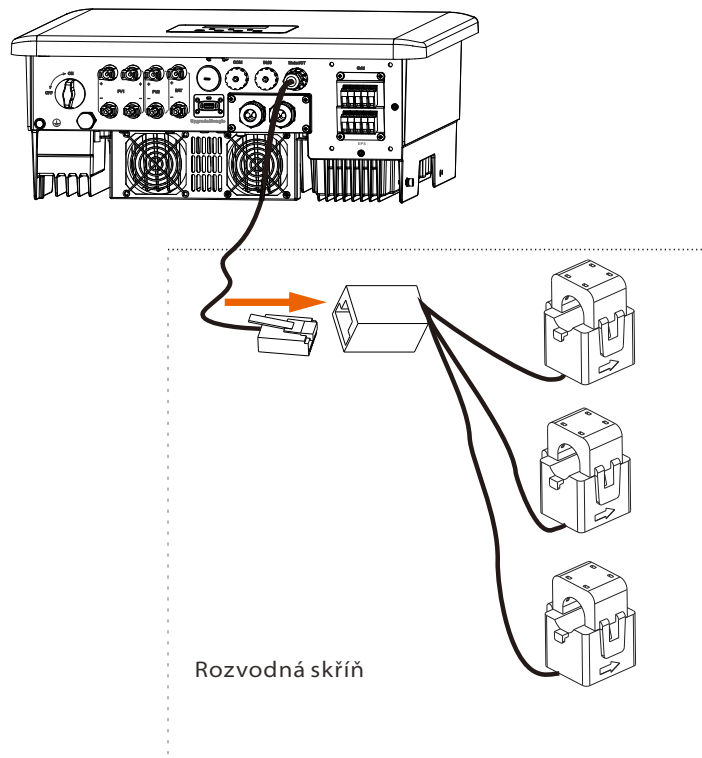
Je možné vybrat pouze jedno z připojení Měřič a CT. Kabel měřiče se připojí na kolíkové svorky 4 a 5; kabel CT-R na kolíkové svorky 1 a 8; kabel CT-S na kolíkové svorky 2 a 7; kabel CT-T se připojí na svorky 3 a 6.

1) Uživatelé si mohou přizpůsobit délku komunikačního kabelu CT. Balíček příslušenství obsahuje koncovky 1\*RJ45 a 1\*vodotěsný konektor s RJ45.

Po dokončení kabelu CT připojte koncovku A k portu „CT/MĚŘIČ“ střídače a utáhněte vodotěsný šroub a připojte koncovku B ke spojce RJ45.



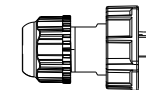
2) Jedna strana hotového kabelu, vodotěsný konektor s RJ45 je vložen do střídače a jedna strana koncovky RJ45 je vložena do připojení CT.



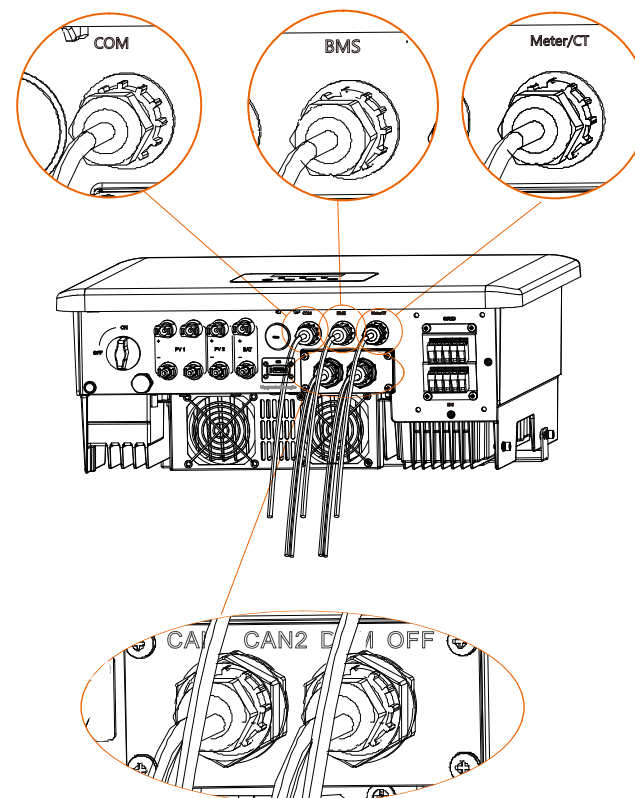
**Poznámka!**

Při instalaci dbejte na voděodolnost. Všechny připojené části CT musí být vloženy do rozvodné skříňe.

Vodotěsnné konektory pevně zašroubujte.



Vodotěsnný konektor s RJ45



## 5.6 Připojení uzemnění (povinné)

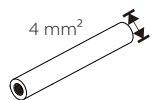
Uživatel musí provést dvě uzemnění: jedno uzemnění pláště a jedno ekvipotenciální uzemnění. Tím se zabrání úrazu elektrickým proudem.

**Poznámka:** Pokud FV konec střídače není spojen se zemí, střídač rozsvítí červenou kontrolku Zkontrolujte a ohláší chybu ISO. Tento střídač vyhovuje normě IEC 62109-2, bodu 13.9 pro monitorování alarmu chyby uzemnění.

Byl připojen port zemnicího vodiče střídače řady M a řada D musí být zapojena podle následujících kroků.

### ➤ Kroky uzemnění

**Krok 1.** Připravte si jednožilový kabel (4 mm<sup>2</sup>) a poté v příslušenství najděte zemnicí svorku.



Jednožilový kabel (4 mm<sup>2</sup>)



Svorka OT

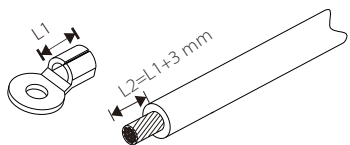


Šrouby s vnitřním šestihranem

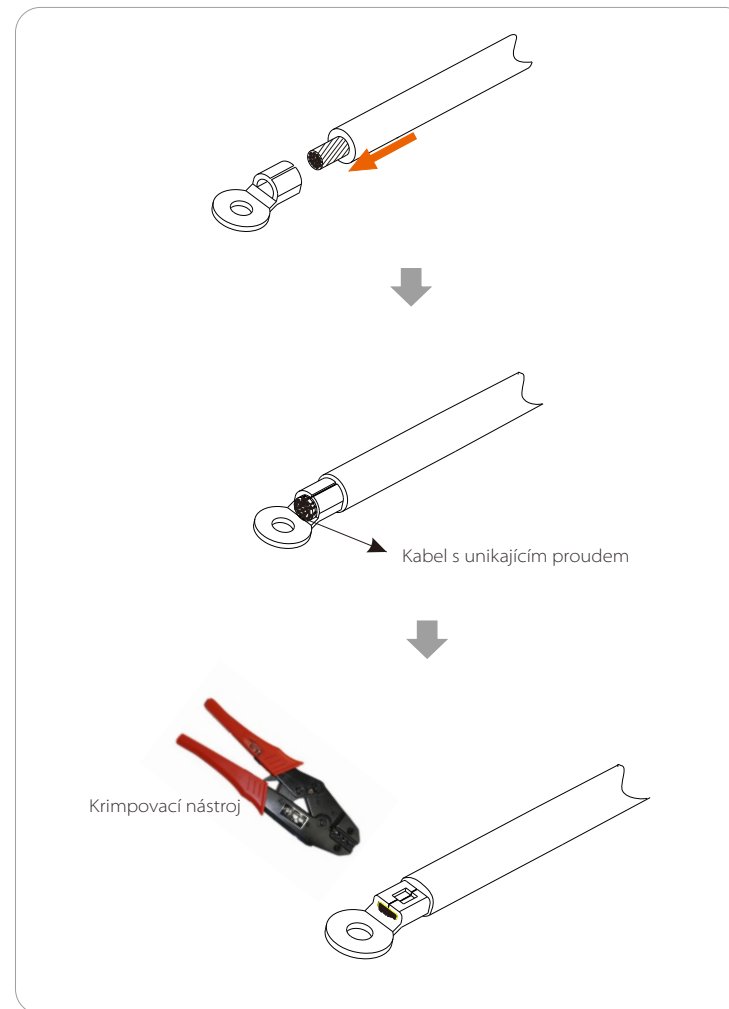
**Krok 2.** Odstraňte izolaci zemnicího kabelu (délka „L2“), zasuňte odizolovaný kabel do kruhové koncovky a poté jej upněte.



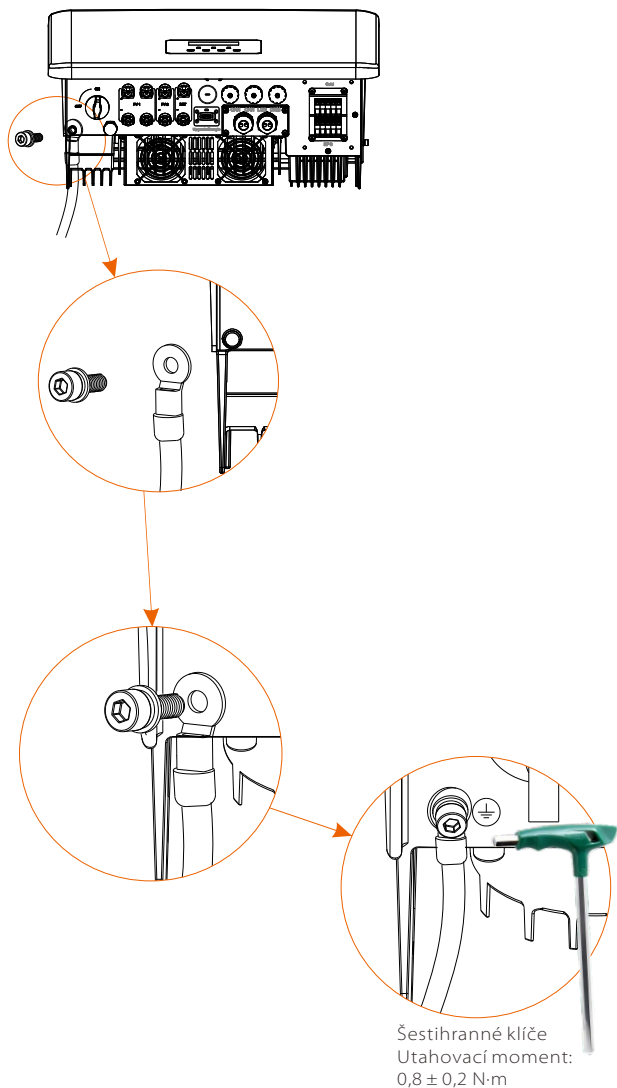
Diagonální kleště



**Krok 3.** Zasuňte odizolovaný kabel do svorky OT a utáhněte svorku pomocí krimpovacího nástroje na svorky.



**Krok 4.** Najděte uzemňovací port na střídači, a zašroubujte zemní vodič na střídači pomocí šestihřanného klíče M5.



### 5.7 Připojení monitorování (příslušenství)

Střídač je vybaven portem DONGLE, který může přenášet údaje ze střídače na monitorovací webovou stránku prostřednictvím Wi-Fi hardwarového klíče, 4G hardwarového klíče a LAN hardwarového klíče. (V případě potřeby si produkty zakupte u nás.)

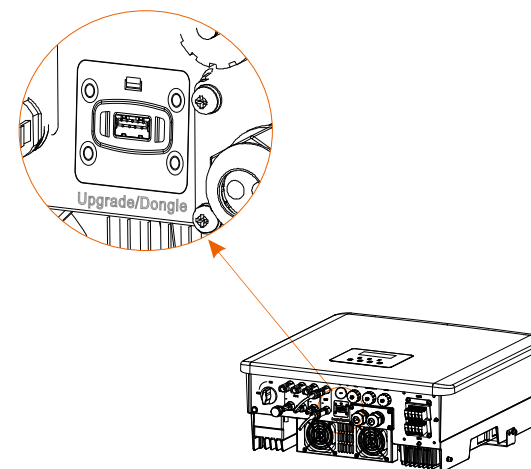
#### ➤ Schéma připojení DONGLE



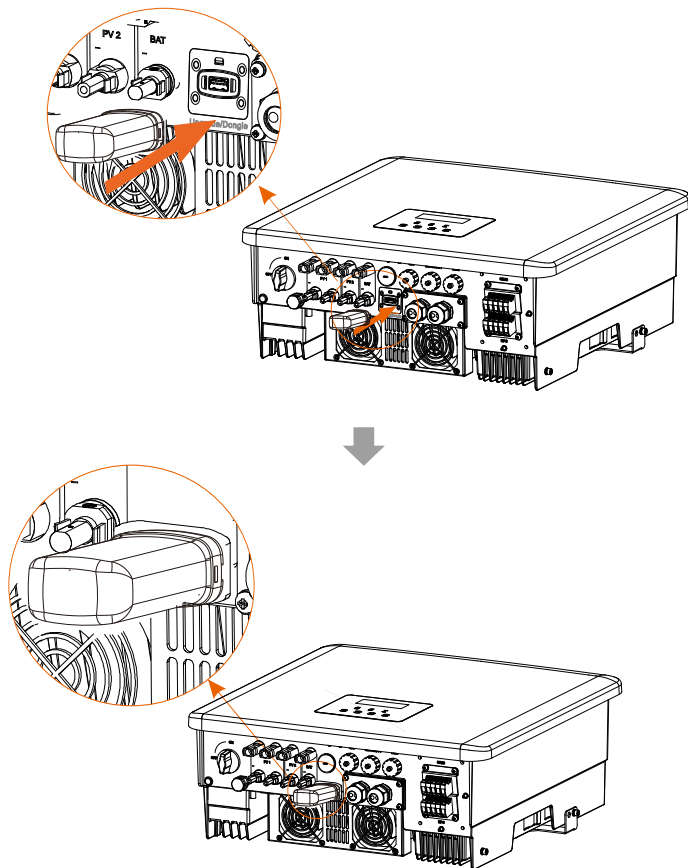
#### ➤ Kroky připojení příslušenství pro bezdrátové monitorování

Připojovací kabel portu DONGLE střídače řady M je na zařízení X3-Matebox, konkrétní podrobnosti o instalaci najdete v průvodci rychlou instalací pro X3-Matebox. Řadu D je nutné zapojit podle následujících kroků.

**Krok 1.** Nejprve najděte port DONGLE na střídači.



Krok 2. Připojte Wi-Fi hardwarový klíč do portu DONGLE.



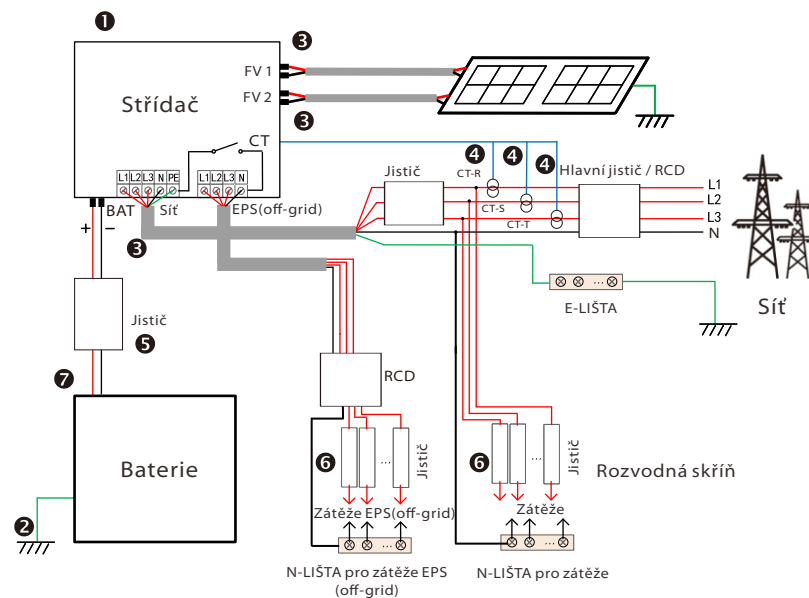
Prostudujte si uživatelskou příručku k Wi-Fi hardwarovému klíči / uživatelskou příručku k LAN hardwarovému klíči / uživatelskou příručku k 4G.

## 5.8 Před spuštěním střídače zkontrolujte všechny níže uvedené kroky

➤ Po kontrole střídače proveďte následující kroky

- ❶ Ujistěte se, že střídač je upevněn na stěně.
- ❷ Ujistěte se, že všechny zemní vodiče jsou uzemněny.
- ❸ Zkontrolujte, zda jsou připojena všechna vedení DC a vedení AC.
- ❹ Ujistěte se, že jsou připojeny CT.
- ❺ Ujistěte se, že baterie je dobře připojena.
- ❻ Zapněte jistič Zátěže a jistič EPS(off-grid).
- ❼ Zapněte jistič baterie.
- ❽ Zapněte DC vypínač.

Dlouhým stisknutím tlačítka „Enter“ po dobu 5 sekund ukončíte režim Vypnuto. (Režim je z výroby nastaven na režim Vypnuto)



Poznámka: Proudový chránič na obrázku představuje ochranné zařízení proti zemnímu svodu s funkcí jističe.



## 5.9 Provoz střídače

### ➤ Před zahájením provozu zkontrolujte střídač podle následujících kroků

- Zkontrolujte, zda je střídač dobře upevněn na stěně.
- Ujistěte se, že všechny zemní vodiče jsou dobře utaženy.
- Ujistěte se, že všechny jističe DC a AC jsou odpojeny.
- Ujistěte se, že všechny zemní vodiče jsou dobře utaženy.
- Svorka AC výstupu je správně připojena k síti.
- Ujistěte se, že všechny fotovoltaické panely a střídače jsou správně připojeny. Nepoužité konektory DC by měly být zakryty krytkami.

### ➤ Spusťte střídač

- Kroky ke spuštění střídače
  - Zapněte AC vypínač mezi střídačem a rozvodnou sítí.
  - (Volitelně) Odstraňte pojistný šroub z DC vypínače.
  - Zapněte DC vypínač mezi FV řetězcem a střídačem, pokud je k dispozici.
  - Zapněte DC vypínač na spodní straně střídače.
- Když fotovoltaický panel generuje dostatek energie, střídač se spustí automaticky.
  - Pokud je port baterie střídače připojen k baterii, zapněte vypínač pomocného napájení baterie a poté vypínač baterie.
- Zkontrolujte stav LED kontrolky a LCD obrazovky, zda LED kontrolka svítí modře a na LCD se zobrazuje hlavní rozhraní. Pokud LED kontrolka nesvítí modře, zkontrolujte následující:
  - Všechna připojení jsou v pořádku.
  - Všechny externí odpojovací spínače jsou sepnuté.
  - DC vypínač střídače je nastaven do polohy „ON“.

Dále jsou uvedeny 3 různé stavy provozu střídače, což znamená, že střídač se úspěšně spustil.

Čekání: Pokud je DC výstupní napětí fotovoltaického panelu vyšší než 160 V (nejnižší startovací napětí) a nižší než 180 V (nejnižší pracovní napětí), střídač čeká na kontrolu.

Kontrola: Střídač automaticky detekuje DC vstup. Když je vstupní DC napětí fotovoltaického panelu vyšší než 200 V a fotovoltaický panel má dostatek energie pro spuštění střídače, střídač přejde do stavu kontroly.

Normální: Když střídač pracuje normálně, svítí trvale zelená kontrolka. Současně je energie dodávána zpět do sítě a LCD zobrazuje výstupní výkon.

Při prvním spuštění postupujte podle pokynů pro vstup do rozhraní nastavení.



#### Varování!

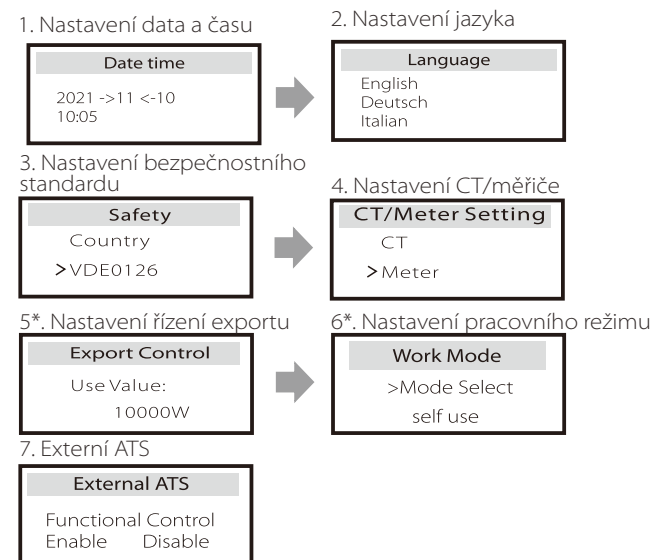
Vstupní svorka střídače může být otevřena až po dokončení všech instalačních prací na střídači. Veškerá elektrická připojení musí být prováděna odborníky v souladu s místními předpisy.



#### Poznámka!

Pokud střídač uvádíte do provozu poprvé, systém automaticky zobrazí průvodce nastavením. Pro dokončení základního nastavení střídače postupujte podle průvodce nastavením.

Pro dokončení základního nastavení střídače postupujte podle průvodce nastavením.



#### 5\*. Řízení exportu

Tato funkce umožňuje střídači řídit energii exportovanou do sítě. K dispozici je uživatelská hodnota a tovární hodnota. Tovární hodnota je výchozí a uživatel ji nemůže změnit. Uživatelská hodnota nastavená instalačním technikem musí být nižší než tovární hodnota.

## 6 Upgrade firmwaru

### ➤ Poznámky k upgradu

Před upgradem si přečtěte následující bezpečnostní upozornění.



#### Varování!

- Aby mohl upgrade firmwaru proběhnout hladce, je-li potřeba upgradovat firmware DSP a ARM, upozorňujeme, že nejprve je nutné upgradovat firmware ARM a poté firmware DSP!  
- Ujistěte se, že formát kategorie je správný, nepravíte název souboru firmwaru, jinak střídač nemusí fungovat!



#### Varování!

- U střídače se ujistěte, že vstupní napětí FV je větší než 180 V (upgrade za slunečných dnů). Ujistěte se, že SOC baterie je větší než 20 % nebo že vstupní napětí baterie je větší než 180 V. Jinak může dojít k vážnému selhání během procesu upgradu!



#### Pozor!

- Pokud upgrade firmwaru ARM selže nebo se zastaví, neodpojujte disk U, vypněte střídač a znovu jej zapněte. Poté opakujte kroky upgradu.



#### Pozor!

- Pokud upgrade firmwaru DSP selže nebo se zastaví, zkontrolujte, zda není vypnuté napájení. Pokud je vše v pořádku, připojte znovu disk U a opakujte upgrade.

### ➤ Příprava na upgrade

1) Zkontrolujte verzi střídače a připravte si před upgradem disk U (USB 2.0/3.0) a osobní počítač.



#### Pozor!

- Ujistěte se, že velikost disku U je menší než 32 GB a formát je FAT16 nebo FAT32.

2) Chcete-li získat firmware, obraťte se na naši servisní podporu a uložte firmware na disk U s následující cestou:

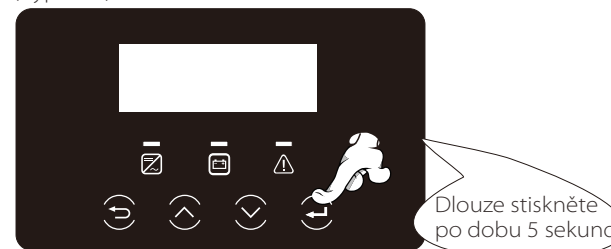
Aktualizace:

Pro soubor ARM: „update\ARM\618.00406.00\_HYB\_3P\_ARM\_V1.13\_1220.usb“;

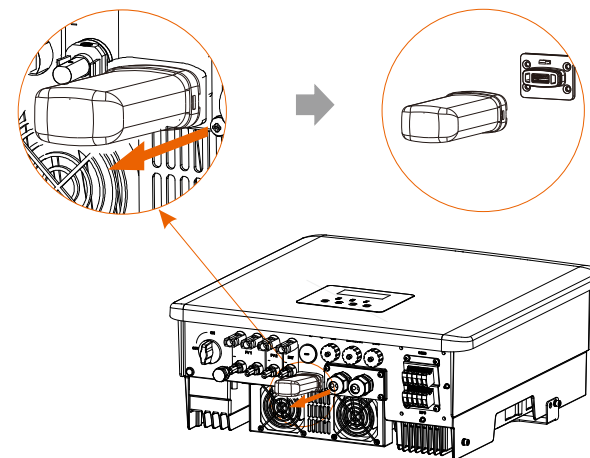
Pro soubor DSP: „update\DSP\618.00405.00\_HYB\_3P\_DSP\_V1.14\_1215.usb“;

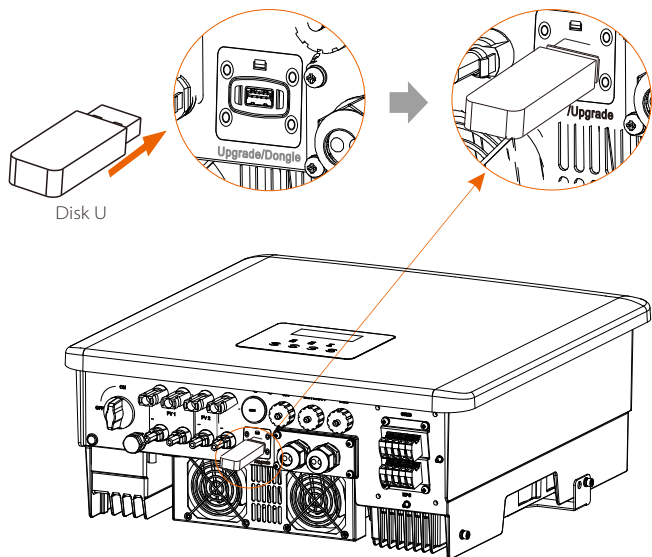
### ➤ Kroky upgradu

**Krok 1.** Nejprve uložte firmware „Upgrade“ na svůj disk U a stiskněte tlačítko „Enter“ na obrazovce střídače po dobu 5 sekund, abyste vstoupili do režimu OFF (Vypnuto).



**Krok 2.** Najděte port „Upgrade“ střídače, ručně odpojte monitorovací modul (Wi-Fi hardwarový klíč / 4G hardwarový klíč) a vložte USB flash disk.





**Krok 3.** Ovládání LCD, vstupte do rozhraní upgradu „aktualizace“, jak je znázorněno níže (a): Stiskněte tlačítka nahoru a dolů pro výběr ARM, poté stiskněte pro nastavení „OK“, stiskněte tlačítko Enter pro vstup do rozhraní verze softwaru;

```

=== Upgrade Selection ===
>ARM
DSP
    
```

(a)

```

=== Upgrade(ARM) ===
Cancel
>OK
    
```

(b)

**Krok 4.** Znovu potvrďte novou verzi firmwaru a vyberte firmware k upgradu. Upgrade trvá přibližně 20 sekund.

(d) Po dokončení se LCD obrazovka vrátí na stránku „Update“.

```

=== Update(ARM) ===
>618.00406.00_HYB_
3P_ARM_V1.13_1220.
usb
    
```

(c)

```

=== Update(ARM) ===
Upgrading-----25%
    
```

(d)

```

=== Update ===
>ARM
DSP
    
```

(e)

**Krok 5.** Pro DSP: Počkejte prosím 10 sekund. Když se zobrazí stránka „Update“, jak je uvedeno níže, stisknutím dolů vyberte „DSP“ a poté stiskněte Enter. Znovu potvrďte verzi firmwaru a stiskněte Enter k provedení upgradu. Upgrade trvá přibližně 2 minuty.

```

=== Update ===
ARM
>DSP
    
```

(f)

```

=== Update(DSP) ===
>618.00405.00_HYB_
3P_DSP_V1.14_1215.
usb
    
```

(g)

```

=== Update(DSP) ===
connect
    
```

(h)

```

=== Update(DSP) ===
DSP Erasing-----
    
```

(i)

```

=== Update(DSP) ===
Upgrading-----25%
    
```

(j)

**Krok 6.** Po dokončení upgradu se na obrazovce LCD zobrazí „Upgrade Successful“.

```

=== Upgrade(DSP) ===
Upgrade Successful
    
```

(k)

**Krok 7.** Odpojte disk U, stiskněte tlačítko „Esc“, abyste se vrátili do hlavního rozhraní, a dlouhým stisknutím tlačítka Enter ukončete režim.



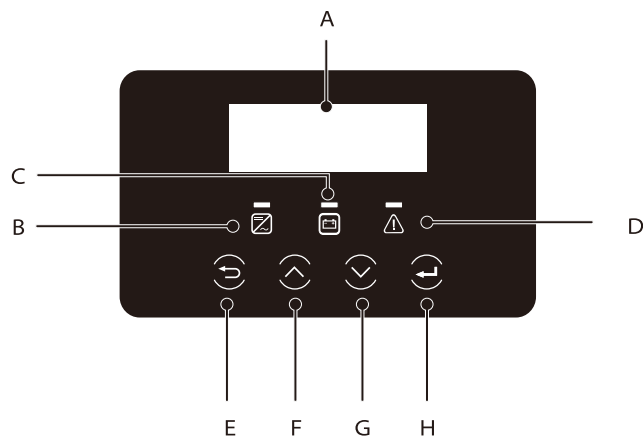
**Pozor!**

- Důsledně dodržujte jednotlivé kroky u kroků 1–6, neudělejte chybu.
- Potvrďte verzi firmwaru ARM/DSP na USB flash disku.

Tip: Pokud se obrazovka po upgradu zasekne na „X3-Hybrid G4“, vypněte fotovoltaické napájení a restartujte, střídač se restartuje a vrátí se do normálního stavu. Pokud ne, obraťte se na nás se žádostí o pomoc.

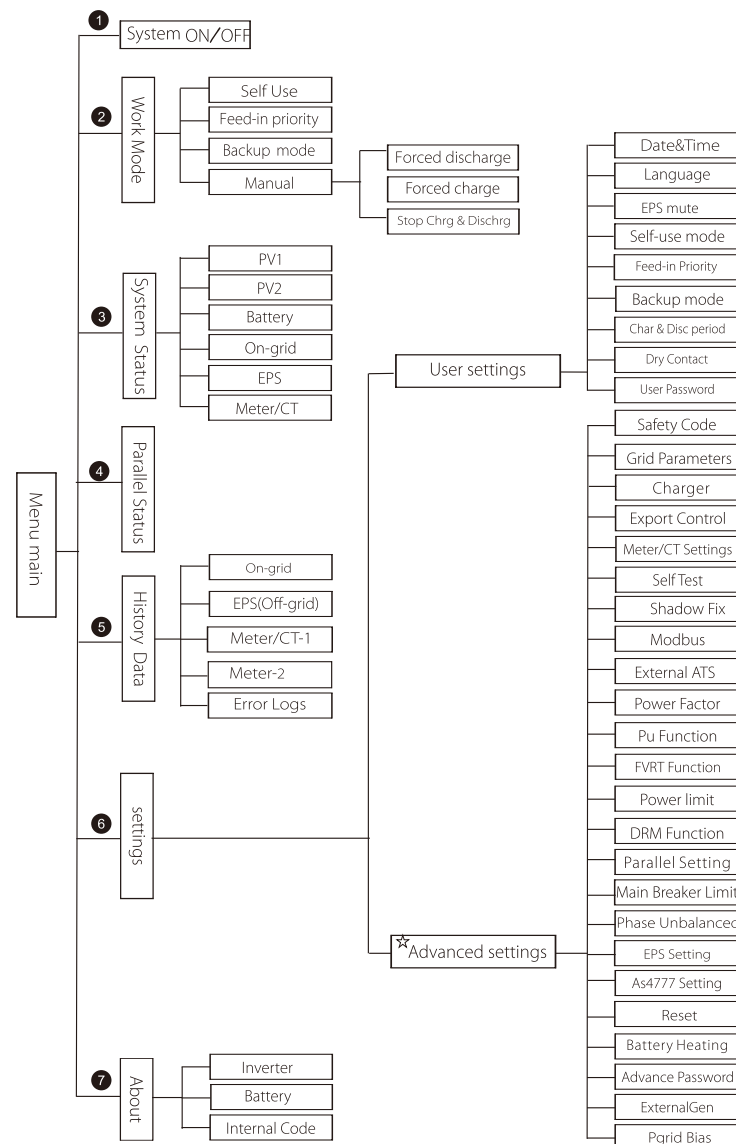
## 7 Nastavení

### 7.1 Ovládací panel



Položka	Název	Popis
A	LCD obrazovka	Zobrazení informací o střídači na LCD displeji.
B	Světlo LED kontrolky	Svítlí modře: Střídač je v normálním stavu nebo v režimu EPS(off-grid). Bliká modře: Střídač je ve stavu čekání, kontroly nebo je vypnutý systémový spínač. Vypnuto: Střídač je ve stavu poruchy.
C		Zelené: Komunikace s baterií je normální, ale MCB baterie je odpojen, a komunikace s baterií je normální a funguje normálně. Bliká zeleně: Komunikace s baterií je normální a ve stavu nečinnosti. Vypnuto: Baterie nekomunikuje se střídačem.
D		Svítlí červeně: Střídač je ve stavu poruchy. Vypnuto: Střídač nemá žádnou chybu.
E	Funkce tlačítka	Tlačítko ESC: Návrat z aktuálního rozhraní nebo funkce.
F		Tlačítko Nahoru: Přesun kurzoru do horní části nebo zvýšení hodnoty.
G		Tlačítko Dolů: Přesun kurzoru dolů nebo snížení hodnoty.
H		Tlačítko Enter: Potvrzení výběru.

### 7.2 Struktura nabídky obrazovky



Poznámka: „✳“ Tuto část obsahu nemůže koncový uživatel nastavit. V případě potřeby se obraťte na instalačního technika nebo na naši společnost.

### 7.3 Ovládání LCD

Hlavní rozhraní je výchozím rozhraním a střídač se na toto rozhraní automaticky vrátí, když se systém úspěšně spustil nebo nebyl po určitou dobu ovládán.

Informace o rozhraní jsou uvedeny níže. „Power“ je aktuální výstupní výkon; „Today“ je výkon vyrobený během daného dne. „Battery“ znamená zbývající kapacitu energie baterie.

Power	0W
Today	0.0KWh
Battery	80%
Normal	

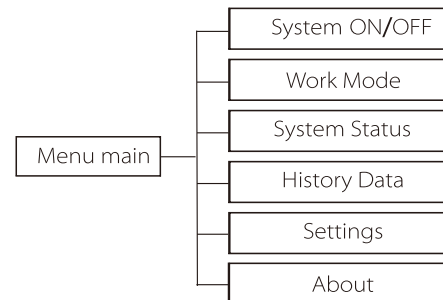
#### ➤ Rozhraní nabídky

Rozhraní nabídky je dalším rozhraním pro uživatele, které slouží ke změně nastavení nebo získání informací.

- Když se na LCD zobrazí hlavní rozhraní, klikněte na „OK“ pro vstup do tohoto rozhraní.
- Uživatel může nabídku procházet tlačítky nahoru a dolů a potvrdit stisknutím tlačítka „OK“.

Menu
>System ON/OFF
Work Mode
System Status

#### ➤ Hlavní nabídka



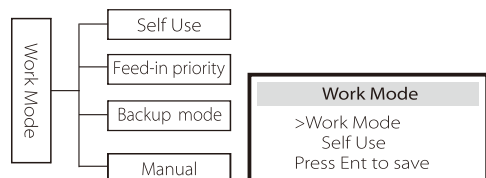
#### ➤ ZAPNUTÍ/VYPNUTÍ systému

„ON“ znamená, že střídač je v pracovním stavu a střídač je ve výchozím stavu.

„OFF“ znamená, že střídač přestal běžet a zapnutá je pouze LCD obrazovka.

System ON/OFF
Switch
>ON<

➤ Pracovní režim



Pro stav **on-grid** jsou k dispozici čtyři pracovní režimy: Vlastní použití, Priorita napájení do veřejné sítě, Zálohování a Manuální.

**Vlastní použití**

Režim vlastního použití je vhodný pro oblasti s nízkými dotacemi na napájení do veřejné sítě a vysokými cenami elektřiny. Energie z fotovoltaiky bude nejprve napájet zátěž a přebytečnou energií se bude nabíjet baterie, zbývající energie pak bude dodávána do sítě.

**Priorita: Zátěž > Baterie > Síť**

**Priorita napájení do veřejné sítě**

Režim priority napájení do veřejné sítě je vhodný pro oblasti s vysokými dotacemi na napájení do veřejné sítě, ale uplatňuje se limit výkonu pro napájení do veřejné sítě. Energie z fotovoltaiky bude nejprve napájet zátěž a přebytečná energie bude dodávána do sítě, zbývající energií se pak bude nabíjet baterie.

**Priorita: Zátěž > Síť > Baterie**

**Režim zálohování**

Režim zálohování je vhodný pro oblasti s častými výpadky proudu. Tento režim bude udržovat kapacitu baterie na relativně vysoké úrovni, aby byla zajištěna možnost nouzového napájení zátěže, když je síť vypnutá. Stejná logika práce se uplatňuje u režimu „Vlastní použití“.

**Priorita: Zátěž > Baterie > Síť**

\* U výše uvedených tří pracovních režimů, kdy energie z fotovoltaiky nestačí k napájení zátěží, budou zátěže napájeny z baterie. Pokud je baterie nedostatečná, budou zátěže napájeny ze sítě.

**Manuální**

Tento pracovní režim je určen pro poprodejní tým k provádění poprodejní údržby.

V manuálním režimu si můžete vybrat ze tří možností: vynucené nabíjení, vynucené vybití, zastavení nabíjení a vybití (výkon připojený k síti).

Work Mode	Work Mode	Work Mode
>Manual Forced Charge	>Manual Forced Discharge	>Manual Stop Chrg&Dischrg

Pro stav **off-grid** je k dispozici pouze jeden pracovní režim: EPS (off-grid).

**EPS (off-grid)**

V případě výpadku proudu bude systém napájet zátěž EPS prostřednictvím FV a baterie. (Baterie musí být nainstalována a zátěž EPS nesmí překročit max. výstupní výkon baterie.) Energie z fotovoltaiky bude nejprve napájet zátěž a přebytečnou energií se bude nabíjet baterie.

**Priorita: Zátěž > Baterie**

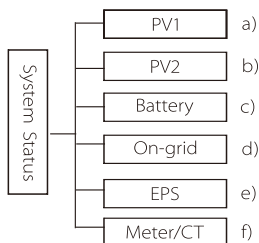
**Poznámka:**

Baterie se přestane vybit, když SOC = min. SOC. Vzhledem k vlastní spotřebě baterie může však někdy SOC < min. SOC.

Pokud je při stavu on-grid SOC baterie ≤ (min. SOC-5 %), střídač využije energii ze sítě pro nabití SOC baterie zpět na (min. SOC+1 %).

Pokud je při stavu off-grid SOC baterie ≤ min. SOC, střídač nebude schopen vstoupit do režimu EPS (baterie se nebude moci vybit, dokud SOC nebude zpět na 31 %).

### ➤ Stav systému



Stav systému obsahuje šest položek: FV1/FV2/Baterie/On-grid (dodávka energie do sítě nebo nákup ze sítě) a EPS(off-grid) atd. Stisknutím tlačítka nahoru a dolů vyberte, stiskněte „Enter“ pro potvrzení výběru a stiskněte „ESC“ pro návrat do nabídky.

a/b) FV1, FV2

Zde vidíte napětí, proud a výkon fotovoltaických panelů FV1 a FV2;

PV1		PV2	
>U	0.0V	>U	0.0V
I	0.0A	I	0.0A
P	0W	P	0W

c) Baterie

Tento stav zobrazuje stav baterie systému. Včetně napětí baterie a proudu baterie, napájení baterie, kapacity baterie, teploty baterie, stavu připojení BMS. Význam znaménka proudu a napájení baterie: „+“ znamená nabíjení; „-“ znamená vybíjení.

Battery		Battery	
U	400.0V	U	400.0V
I	-1.0A	I	-1.0A
P	-400W	P	-400W
SoC	0%	NTC Temp	
Cell Temp	20°C		
BMS Connected			

d) On-grid

Zde vidíte napětí, proud, frekvenci a výkon sítě.

On-grid A		On-grid B	
Ua	0.0V	Ub	0.0V
Ia	0.0A	Ib	0.0A
PaOut	0W	PbOut	0W

On-grid C		Grid Frequency	
Uc	0.0V	Fa	0.00Hz
Ic	0.0A	Fb	0.00Hz
PcOut	0W	Fc	0.00Hz

e) EPS

Zde vidíte napětí, proud, frekvenci a výkon střídače.

EPS_Spower		EPS A		Frequency	
PaS	0VA	Ua	0.0V	Freq	0.00Hz
PbS	0VA	Ia	0.0A		
PcS	0VA	PaActive	0W		

EPS B		EPS C	
Ub	0.0V	Uc	0.0V
Ib	0.0A	Ic	0.0A
PbActive	0W	PcActive	0W

f) Měřič/CT

Zde vidíte údaje o měřiči nebo CT.

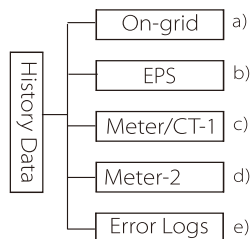
Meter/CT	
>Meter/CT1-A	-6w
Meter/CT1-B	-6w
Meter/CT1-C	-6w
> Meter2-A	-6w
Mete2-B	-6w
Meter2-C	-6w

➤ Paralelní stav

Při paralelním zapojení se na obrazovce zobrazí stav.

Parallel Status	
All	3
Slaver1	○
Slaver2	X
Slaver3	○
Slaver4	X
Slaver5	X
Slaver6	X
Slaver7	X
Slaver8	X
Slaver9	X

➤ Údaje o historii



Údaje o historii obsahují pět druhů informací: on-grid výkon střídače, výroba elektrické energie EPS, výkon měřiče/CT a protokoly chyb.

Stisknutím tlačítka nahoru a dolů vyberte, stiskněte Enter pro potvrzení výběru a stiskněte ESC pro návrat do nabídky.

a) On-grid

Zde je záznam o výkonové kapacitě střídače připojeného k síti dnes a celkem.

On-grid	
Output Today	0.0 KWh
Output Total	0.0 KWh
Input Today	0.0 KWh
Input Total	0.0 KWh

b) EPS

Zde vidíte výkon EPS střídače dnes a celkový výkon.

EPS	EPS
Today: 0.0 KWh	Total: 0.0 KWh

c) Měřič/CT-1

Zde vidíte prodanou elektřinu střídače, celkovou prodanou elektřinu, elektřinu zakoupenou ze sítě a celkovou elektřinu zakoupenou v ten den.

Meter CT-1
>FeedInToday
FeedInTotal
ConsumeToday
ConsumeTotal

d) Měřič-2

Zde vidíte celkový výstupní výkon střídače za daný den.

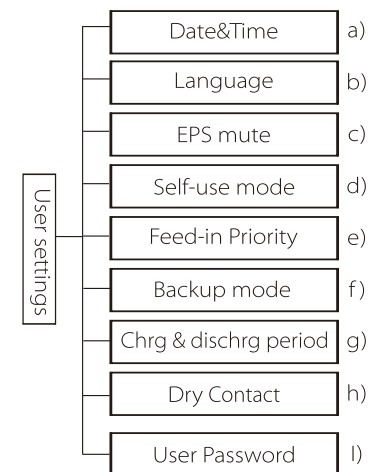
Meter-2
>Output Today
OutputTotal

e) Protokoly chyb

Zde vidíte posledních šest chybových zpráv.

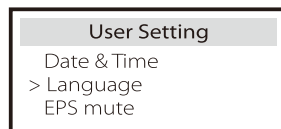
Error logs
>No error

➤ Uživatelská nastavení



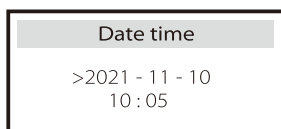


Zde můžete nastavit čas střídače, jazyk, pracovní režim SOC, dobu nabíjení a vybití a uživatelské heslo.



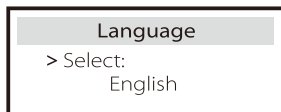
a) Datum a čas

Toto rozhraní slouží uživatelům k nastavení systémového data a času.



b) Jazyk

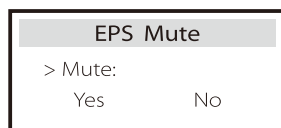
Tento střídač nabízí zákazníkům na výběr více jazyků, například angličtinu, němčinu, francouzštinu, polštinu, španělštinu, portugalsštinu.



c) Ztlumení EPS

Zde si můžete vybrat, zda je bzučák zapnutý, když je střídač spuštěný v režimu EPS.

Vyberte Ano a bzučák se ztlumí, vyberte Ne a režim EPS a bzučák zazní jednou každé 4 s, když je baterie plně nabitá. Čím blíže je baterie ke stavu vybití, tím vyšší bude tón bzučáku, aby uživatele upozornil, že mají vybití baterie zabránit.

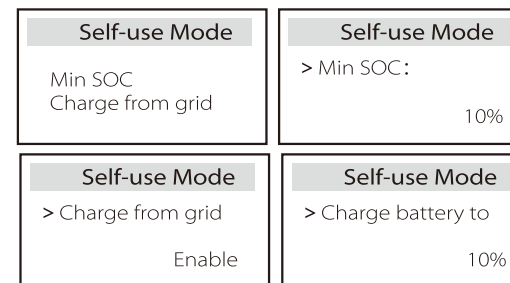


d) Režim vlastního použití

V tomto režimu můžete nastavit procento rezervy energie minimálního stavu baterie, nastavit, zda lze elektrickou energii odebírat ze sítě pro nabíjení baterie, a nastavit množství energie pro nabíjení baterie. Například: nastavte rezervovaný minimální SOC kapacity baterie na „10%“, což znamená, že když je baterie vybitá na 10 % kapacity baterie, nesmí se baterie dále vybíjet;

Když je možnost Nabíjení ze sítě nastavena na „Enable“, je povoleno nabíjení baterie energií ze sítě; při nastavení na „Disable“ není povoleno nabíjení baterie energií ze sítě;

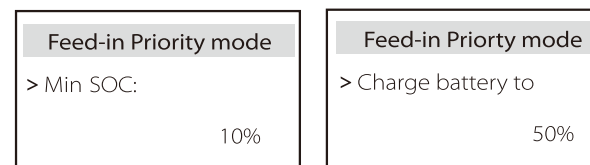
„Nabít baterii na“ je nastaveno na 10 %, což znamená, že síť může nabíjet baterii na 10 %.



e) Priorita napájení do veřejné sítě

V tomto režimu můžete nastavit procento rezervy energie minimálního stavu baterie, nastavit, zda lze elektrickou energii odebírat ze sítě pro nabíjení baterie, a nastavit množství energie pro nabíjení baterie. Například: nastavte rezervovaný minimální SOC kapacity baterie na „10%“, což znamená, že když je baterie vybitá na 10 % kapacity baterie, nesmí se baterie dále vybíjet;

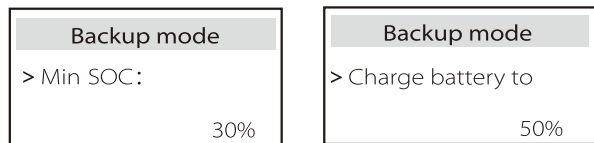
„Nabít baterii na“ je nastaveno na 50 %, což znamená, že síť může nabíjet baterii na 50 %.



f) Režim zálohování

V tomto režimu můžete nastavit procento rezervy energie minimálního stavu baterie, nastavit, zda lze elektrickou energii odebírat ze sítě pro nabíjení baterie, a nastavit množství energie pro nabíjení baterie. Například: nastavte rezervovaný minimální SOC kapacity baterie na „30%“, což znamená, že když je baterie vybitá na 30 % kapacity baterie, nesmí se baterie dále vybíjet;

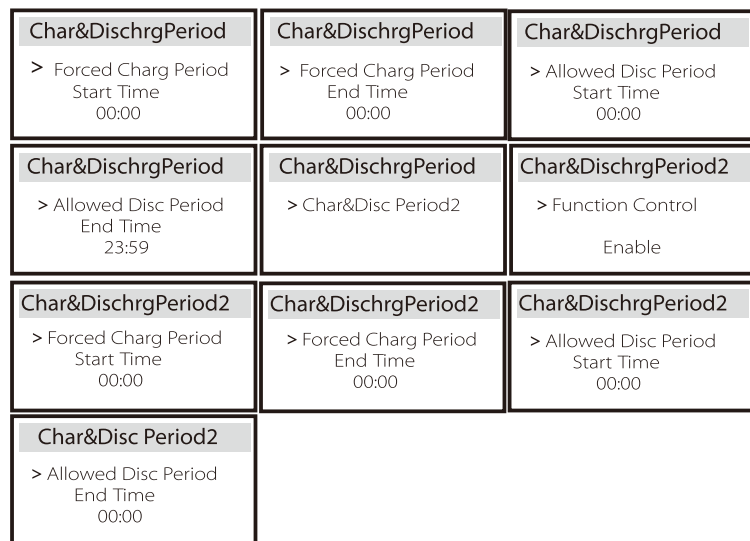
„Nabít baterii na“ je nastaveno na 50 %, což znamená, že síť může nabíjet baterii na 50 %.



g) Doba nabíjení a vybití

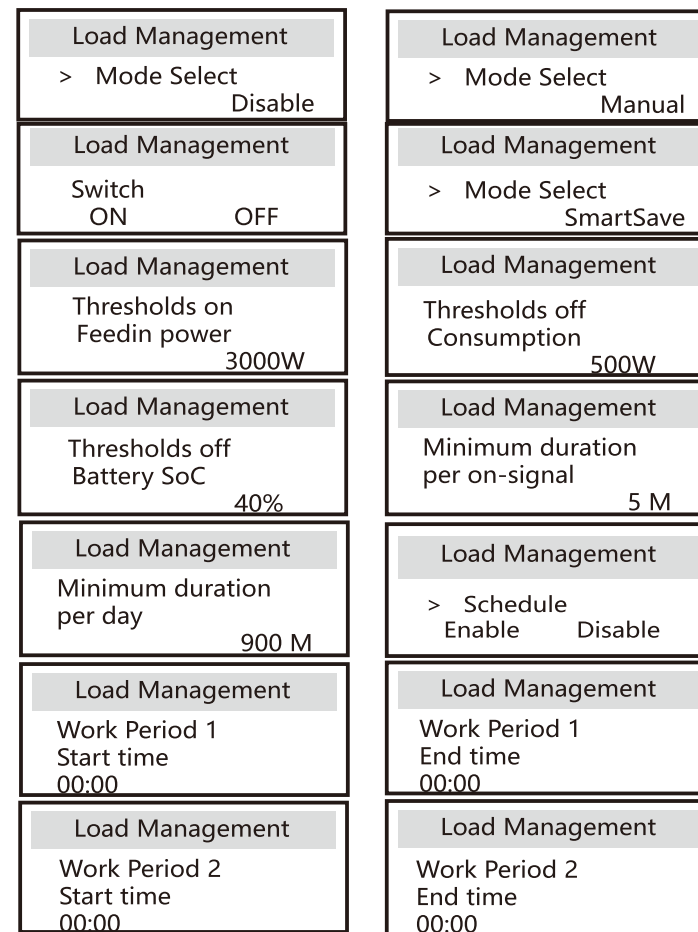
Zde můžete nastavit dobu nabíjení a vybití.

Pokud jsou zapotřebí dvě doby nabíjení a vybití, zapněte dobu nabíjení a vybití 2 a nastavte dobu.



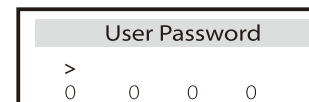
h) Suchý kontakt

Pokud uživatel používá funkci komunikace střídače k ovládání externího zařízení, může zde zadat parametry řízení externí odezvy. Způsob nastavení najdete v uživatelské příručce kompatibilního externího zařízení. Pokud uživatel používá suché kontakty střídače k ovládání externích zařízení (např. tepelných čerpadel) pomocí zařízení Adapter Box, může nahlédnout do příručky pro rychlou instalaci zařízení Adapter Box, kde najde parametry.

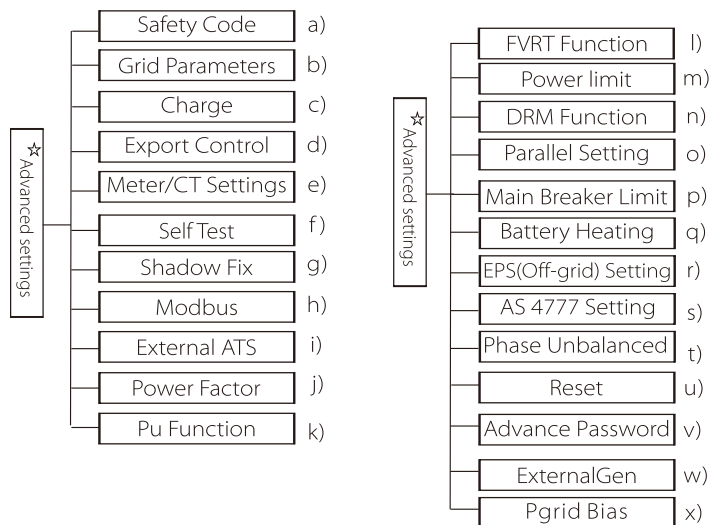


i) Uživatelské heslo

Výchozí heslo pro koncového uživatele je „0000“, přičemž můžete znovu nastavit nové heslo a stisknutím tlačítka nahoru/dolů zvýšit nebo snížit hodnotu. Stisknutím tlačítka „Enter“ potvrdíte hodnotu a přeskočíte na další číslici. Po zadání a potvrzení všech číslic stiskněte tlačítko „OK“, aby se heslo úspěšně nastavilo.



➤ Pokročilá nastavení



Zde lze provést všechna pokročilá nastavení, např. baterie, síť, EPS(off-grid) atd.

„Advanced“ nastavení je obecně přizpůsobení a opětovné nastavení pro baterii a síť. Každá část obsahuje části nižší úrovně.

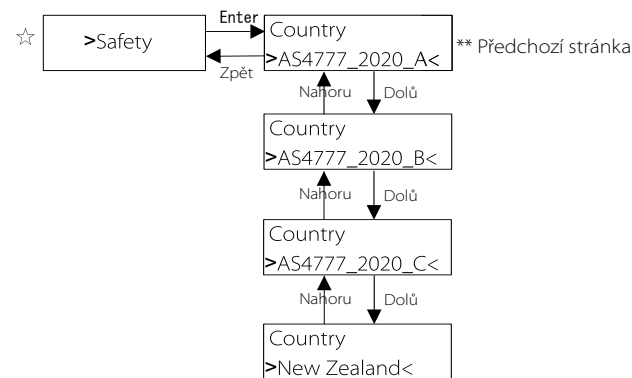
Obrátte se na instalačního technika nebo výrobce a zadejte heslo instalačního technika.



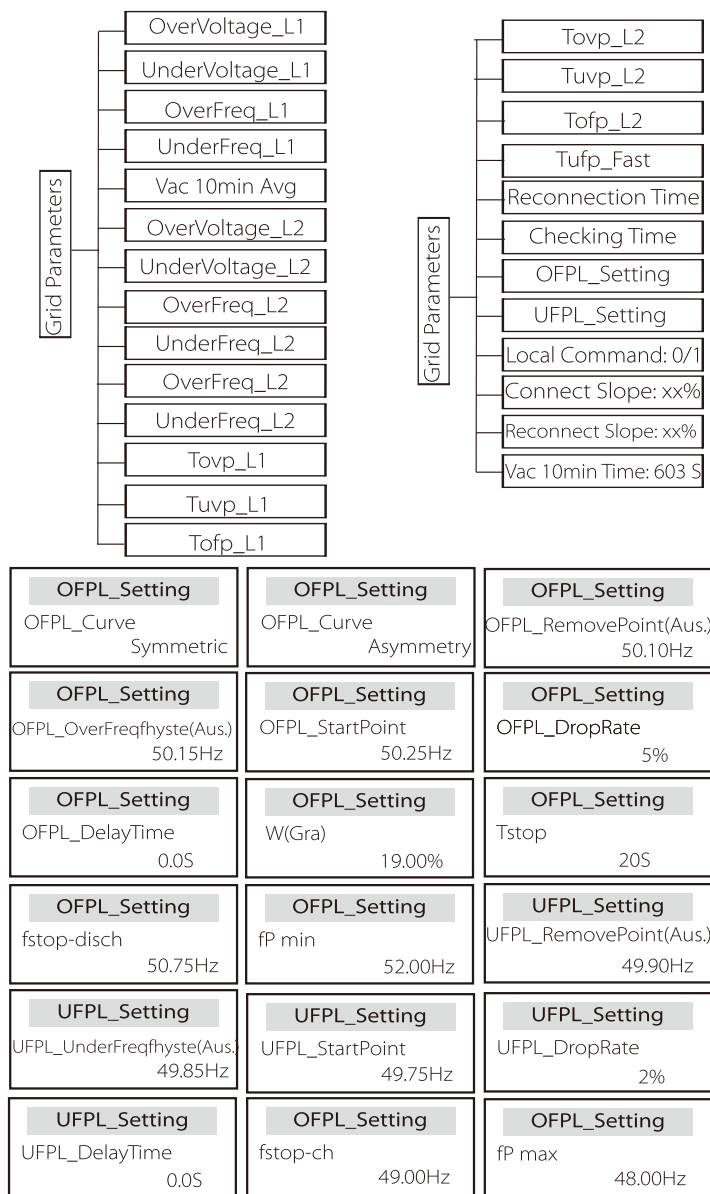
a) Bezpečnostní předpis

Uživatel může nastavit bezpečnostní standard podle různých zemí a norem souvisejících se sítí. Na výběr je 8 norem. **(Mohou být změněny nebo doplněny bez předchozího upozornění)**

Položka	Norma	Země
1	VDE 0126	Německo
2	ARN 4015	Německo
3	AS 4777	Austrálie
4	EN 50549_EU	Nizozemsko
5	G98/G99	Spojené království
6	EN 50438_NL	Nizozemsko
7	CEI 0-21	Itálie
8	IEC61727_In	Indie



Oblast	Austrálie A	Austrálie B	Austrálie C	Nový Zéland	
Standardní kódové označení	AS4777_2020_A	AS4777_2020_B	AS4777_2020_C	Nový Zéland	Rozsah nastavení
OV-G-V	265V	265V	265V	265V	230-300V
OV-G-V2	275V	275V	275V	275V	1-2S
OV-GV2-T	0,1S	0,1S	0,1S	0,1S	230-300V
UN-G-V1	180V	180V	180V	180V	0-0,2S
UNGV1-T	10S	10S	10S	10S	40-230V
UN-G-V2	70V	70V	70V	70V	10-11S
UNGV2-T	1,5S	1,5S	1,5S	1,5S	40-230V
OV-G-F1	52HZ	52HZ	55HZ	55HZ	1-2S
OVGF1-T	0,1S	0,1S	0,1S	0,1S	50-55HZ
OV-G-F2	52HZ	52HZ	55HZ	55HZ	0-0,2S
OVGF2-T	0,1S	0,1S	0,1S	0,1S	50-55HZ
OV-GV1-T	1,5S	1,5S	1,5S	1,5S	0-0,2S
UN-G-F1	47HZ	47HZ	45HZ	45HZ	45-50HZ
UNGF1-T	1,5S	1,5S	5S	1,5S	1-6S
UN-G-F2	47HZ	47HZ	45HZ	45HZ	45-50HZ
UNGF2-T	1,5S	1,5S	5S	1,5S	1-6S
Startup-T	60S	60S	60S	60S	15-1000S
Restore-T	60S	60S	60S	60S	15-600S
Recover-VH	253V	253V	253V	253V	
Recover-VL	205V	205V	205V	198V	
Recover-FH	50,15Hz	50,15Hz	50,15Hz	50,15Hz	
Recover-FL	47,5Hz	47,5Hz	47,5Hz	47,5Hz	
Start-VH	253V	253V	253V	253V	
Start-VL	205V	205V	205V	198V	
Start-FH	50,15Hz	50,15Hz	50,15Hz	50,15Hz	
Start-FL	47,5Hz	47,5Hz	47,5Hz	47,5Hz	



b) Parametry sítě

Zde můžete nastavit hodnotu ochrany síťového napětí a frekvence. Výchozí hodnota je hodnota zadaná podle aktuálních bezpečnostních předpisů a uživatel ji nemůže měnit.

Obsah na displeji bude zobrazen podle požadavků místních zákonů a předpisů, kterých neustále přibývá. Přečtěte si obsah zobrazený na obrazovce střídače.

<b>Grid Parameters</b> >OverVoltage_L1 265,0V	<b>Grid Parameters</b> >UnderVoltage_L1 180,0V	<b>Grid Parameters</b> >OverFreq_L1 52,00Hz
<b>Grid Parameters</b> >UnderFreq_L1 47,00Hz	<b>Grid Parameters</b> >Vac 10min Avg 258,0V	<b>Grid Parameters</b> >OverVoltage_L2 275,0V
<b>Grid Parameters</b> >UnderVoltage_L2 70,0V	<b>Grid Parameters</b> >OverFreq_L2 52,00Hz	<b>Grid Parameters</b> >UnderFreq_L2 47,00Hz
<b>Grid Parameters</b> >Tovp_L1 1000ms	<b>Grid Parameters</b> >Tuvp_L1 10000ms	<b>Grid Parameters</b> >Tofp_L1 100ms
<b>Grid Parameters</b> >Tufp_L1 1000ms	<b>Grid Parameters</b> >Tovp_L2 100ms	<b>Grid Parameters</b> >Tuvp_L2 1000ms
<b>Grid Parameters</b> >Tofp_L2 100ms	<b>Grid Parameters</b> >Tufp_L2 1000ms	<b>Grid Parameters</b> >Reconnection Time 60s
<b>Grid Parameters</b> >Checking Time 60s		

c) Nabíječka

Zde na této stránce může uživatel nastavit parametry nabíječky, střídač je kompatibilní s lithiovou baterií. Uživatelé mohou nastavit parametry nabíjení a vybíjení. Podrobné parametry najdete v následující tabulce.

<b>Charger</b> Charge Max Current 30 A	<b>Charger</b> Discharge Max Current 30 A
---	--

## d) Řízení exportu

Tato funkce umožňuje střídači řídit množství elektrické energie dodávané do sítě.

Tovární hodnota je výchozí a uživatel ji může změnit. Hodnota zadaná uživatelem v nastavení musí být menší než maximální. Pokud uživatel nechce dodávat energii do sítě, je třeba hodnotu nastavit na 0.

Export Control	
User value:	0W

## e) Nastavení měřiče/CT

Uživatel zde musí vybrat CT nebo elektroměr pro připojení střídače. CT je výchozí nastavení, pokud uživatelé zvolí CT, je k dispozici pouze nastavení Adresy měřiče 2. Vše se zobrazí na obrazovce střídače, když uživatelé zvolí Měřič.

CT/Meter Setting	CT/Meter Setting
> Select Meter      CT	> Select Disable    Enable
> Meter 1 Addr: 1	> Meter 2 Addr: 2
> Meter 1 Direction: Positive    Negative	> Meter 2 Direction: Positive    Negative

## f) Vlastní test (pouze pro CEI 0-21)

Funkce vlastního testu umožňuje uživatelům testovat následující položky. „Full test“, „test Ovp(59.S2)“, „test Uvp (s1)“, „test Uvp (27. s2)“, „test Ofp (81> .S1)“, „test Ufp (81 <.S1)“, „test Ufp (81> .S2)“, „test Ufp (81 <.S2)“, „test Ovp10 (59. s1)“.

V rozhraní vlastního testu může uživatel vybrat „all tests“ nebo jednu testovací položku pro testování.

Před testováním se ujistěte, že střídač je připojen k síti.

Všechny testy trvají přibližně 6 minut. A zobrazí se „Success“ a poté „Delivery“.

U jedné testovací položky to trvá přibližně několik sekund nebo minut.

Kliknutím na „Test Report“ zobrazíte výsledky testů všech položek.

SelfTest
ALL Test
Test report
Uvp(27.S1) test

>Ovp10(59.S1)result Vt: 253.0V Tt: 600ms Vs: 0.0V To: 598ms V0: 0.0V pass	>Ovp2(59.S2)result Vt: 264.5V Tt: 300ms Vs: 0.0V To: 200ms V0: 0.0V pass
>Ofp2(27.S2)result Vt: 92.0V Tt: 200ms Vs: 0.0V To: 196ms V0: 0.2V pass	>Uvp2(27.S1)result Vt: 195.5V Tt: 400ms Vs: 0.0V To: 200ms V0: 0.0V pass
>Ofp2(81>.S1)result Ft: 50.50Hz Tt: 100ms Fs: 0.00Hz To: 96ms F0: 0.2Hz pass	>Ufp2(81<.S1)result Ft: 49.50Hz Tt: 100ms Fs: 0.00Hz To: 98ms F0: 0.02Hz pass
>Ufp2(81<.S2)result Ft: 47.50Hz Tt: 400ms Fs: 0.00Hz To: 3999ms F0: 0.02Hz pass	>Ofp2(81>.S2)result Ft: 51.50Hz Tt: 1000ms Fs: 0.00Hz To: 998ms F0: 0.00Hz pass

## g) Oprava stínů

Zde můžete nastavit čtyři možnosti sledování stínů, kterými jsou vypnuto, nízké, střední a vysoké.

Shadow Fix
> Func Select > Middle <

## h) Modbus

Zde vyberete přenosovou rychlost externího komunikačního protokolu.

Modbus	Modbus
Baud Rate: 19200	Address: 1

## i) Externí ATS

NESPRÁVNÉ pořadí vodičů (R-R, S-S, T-T, N-N) poškodí střídač. Aby nedošlo k poškození, byla výchozí hodnota „Disable“ v položce „External ATS“ v části „Advance Settings“ nastavena na „Enable“. Uživatelé by měli nastavit výchozí nastavení zpět na „Disable“. Externí ATS je třeba nastavit na „Enable“ pouze v případě, kdy je připojen Matebox advanced.

External ATS
Functional Control Disable    Enable

## j) Účinník (platí pro konkrétní země, viz místní požadavky na rozvodnou síť)

<b>Power Factor</b> Mode Select > Off <	<b>Power Factor</b> Mode Select > Over-excited <
<b>Power Factor</b> Mode Select > Under-Excited <	<b>Power Factor</b> Mode Select > Curve <
<b>Power Factor</b> Mode Select > Q(u) <	<b>Power Factor</b> Mode Select > Fixed Q Power <

Režim	Komentář
Off	-
Over-Excited	PF value
Under-Excited	PF value
Křivka	P1_PF
	P2_PF
	P3_PF
	P4_PF
	Power 1
	Power 2
	Power 3
	Power 4
	PFLockInPoint (pouze EU50549)
	PFLockOutPoint (pouze EU50549)
	3Tau
	Q(u)
SetQuPower2	
SetQuPower3	
SetQuPower4	
QuRespondV1 (pouze AS4777.2)	
QuRespondV2 (pouze AS4777.2)	
QuRespondV3 (pouze AS4777.2)	
QuRespondV4 (pouze AS4777.2)	
K	
3Tau	
QuDelayTimer	
QuLockEn	
Pevný Q Power	Q Power

<b>QuLockSetting</b> QuLockFunction Enable    Disable
---

<b>QuLockSetting</b> QuLockIn 20%
---

<b>QuLockSetting</b> QuLockOut 5%
---

k) Funkce PU (platí pro konkrétní země, viz místní požadavky na rozvodnou síť)  
 Funkce PU je režim odezvy volt-watt vyžadovaný některými národními normami, např. AS4777.2. Tato funkce může řídit činný výkon střídače podle síťového napětí.  
 Volba „Enable“ znamená, že tato funkce je zapnutá a představuje výchozí hodnotu.  
 Chcete-li funkci deaktivovat, vyberte možnost „Disable“.

<b>PU Function</b> >PuFunction Enable	<b>PU Function</b> Response V2 220.0V	<b>PU Function</b> Response V3 250.0V
<b>PU Function</b> Response V4 265.0V	<b>PU Function</b> 3Tau 6-180S	<b>PU Function</b> SetPuPower 1 100%
<b>PU Function</b> SetPuPower 2 50%	<b>PU Function</b> SetPuPower 3 0%	<b>PU Function</b> SetPuPower 4 0%
<b>PU Function</b> 3Tau_Charge 10 S	<b>PU Function</b> Pu Type Static    Dynamics	

l) Funkce FVRT (platí pro 50549)  
 Zde můžete nastavit povolení nebo zakázání vysokého a nízkého napětí.

<b>FVRT Function</b> Function Control Disable    Enable
---

m) Limit výkonu  
 Funkce limitu výkonu, maximální výkon portu AC lze nastavit v procentech.

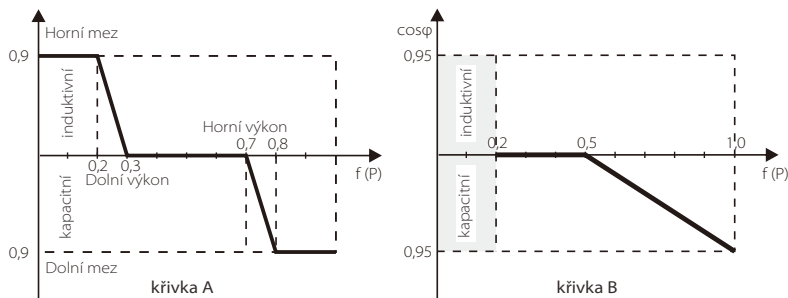
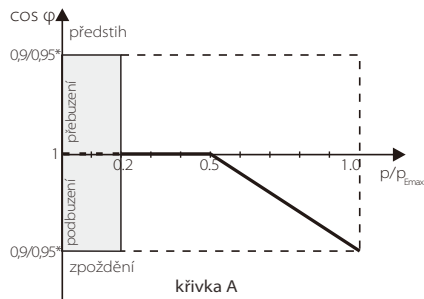
<b>Power Limit</b> >Proportion 1.00
---

• Řízení jalového výkonu, standardní křivka jalového výkonu  $\cos \varphi = f(P)$

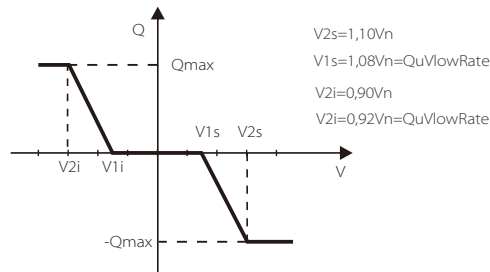
V případě VDE ARN 4105 by se křivka  $\cos \varphi = f(P)$  měla vztahovat ke křivce B. Nastavená výchozí hodnota je znázorněná na křivce B.

V případě e8001 by křivka  $\cos \varphi = f(P)$  měla být křivkou A. Nastavená výchozí hodnota je znázorněná na křivce A.

V případě CEI 0-21 výchozí hodnota PFLockInPoint je 1,05. Když  $Vac > 1,05 V_n$ ,  $P_{ac} > 0,2 P_n$ , křivka  $\cos \varphi = f(P)$  odpovídá křivce B.



• Řízení jalového výkonu, standardní křivka jalového výkonu  $Q = f(V)$



n) Funkce DRM (platí pro NZS4777.2)

Funkce DRM je metoda odezvy na poptávku vyžadovaná normou NZS4777.2 a je použitelná pouze pro NZS4777.2.

Výchozí hodnota je „Enable“. Chcete-li tuto funkci zakázat, vyberte možnost „Disable“.

DRM Function	
>Function	Control
Enable	Disable

o) Paralelní nastavení

Pokud je vyžadována paralelní operace, uživatel ji může nastavit pomocí Paralelního nastavení.

Parallel Setting	
> Status	Free
Setting	
> Master	<

Parallel Setting	
> Status	Free
Setting	
	Free

p) Limit hlavního jističe

Pro limit výkonu inteligentního měřiče nebo CT musí být proud nastaven v souladu s požadavky smlouvy o dodávce energie. V případě nenastavení může dojít k poruše jističe hlavního rozvaděče, což nepříznivě ovlivní nabíjení nebo vybíjení baterie. Kliknutím na Limit hlavního jističe otevřete rozhraní nastavení a poté zvolte odpovídající elektrický proud podle požadavků na dodávku energie ze sítě.

Main Breaker Limit	
>Current	40 A

q) Ohřev baterie

Pokud uživatel potřebuje funkci ohřevu baterie, může ji zde nastavit tak, aby se zapnula, a nastavit časové období, po které bude ohřev probíhat, přičemž lze nastavit dvě časová období. (Pouze pro baterie s funkcí ohřevu)

Battery Heating	
>Func Select:	
Enable	Disable

Battery Heating	
>Heating Period 1:	
Start Time	00:00

Battery Heating	
>Heating Period 1:	
End Time	00:00

Battery Heating	
>Heating Period 2:	
Start Time	00:00

Battery Heating	
>Heating Period 2:	
End Time	00:00

r) Nastavení EPS

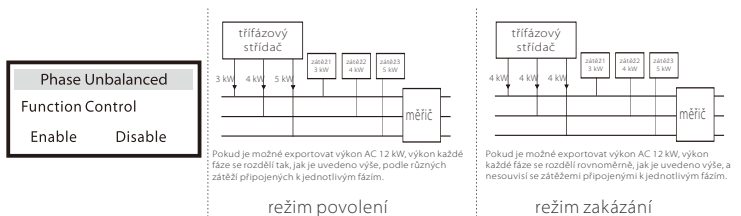
Uživatelé zde mohou nastavit volbu frekvence v režimu EPS a nastavit minimální SOC a minimální SOC ESC. Když je zařízení v režimu EPS, jakmile je SOC baterie nižší než Min. SOC střídače, zobrazí se „Bat Power Low“. Pokud je k dispozici FV, energie FV nabije baterii. Když SOC baterie dosáhne Min. SOC ESC, střídač automaticky přejde do režimu EPS. Výchozí hodnota Min. SOC ESC je 30 % a Min. SOC ESC lze nastavit mezi 15 % a 100 %.

<b>EPS Setting</b> > Frequency 50Hz	<b>EPS Setting</b> >Frequency 60Hz
<b>EPS Setting</b> > Min SoC 10%	<b>EPS auto restart</b> Min ESC SOC 20%

pro lithiovou baterii

s) Nevyvážená fáze

Tato funkce řídí distribuci výstupního výkonu AC. „Enable“ znamená, že každá fáze bude rozdělena podle zátěží připojených ke každé fázi. „Disable“ znamená, že výkon každé fáze bude rozdělen rovnoměrně, přičemž „Disable“ je výchozí hodnota nastavení.



t) Nastavení AS 4777

Je stejné jako funkce Řízení exportu, ale platí pouze pro Austrálii a Nový Zéland.

<b>AS 4777 Setting</b> > Export Control General Control	<b>Export Control</b> Soft Limit Enable    Disable
<b>Export Control</b> Soft Limit Value 300000 W	<b>Export Control</b> Hard Limit Enable    Disable
<b>Export Control</b> Hard Limit Value 300000 W	<b>AS 4777 Setting</b> Export Control > General Control

u) Resetování

Uživatelé mohou resetovat protokol chyb resetování, výkon měřiče, výkon střídače, a obnovit tovární nastavení zde.

<b>General Control</b> Soft Limit Enable    Disable	<b>General Control</b> Soft Limit Value 300000 VA
<b>General Control</b> Hard Limit Enable    Disable	<b>General Control</b> Hard Limit Value 300000 VA
<b>Reset Error Log</b> >Reset Yes	<b>Reset Meter/CT</b> >Reset Yes
<b>Reset INV Energy</b> >Reset Yes	<b>Factory Reset</b> >Reset Yes
<b>Reset "Wifi"</b> >Reset Yes	

v) Pokročilé heslo

Zde můžete resetovat pokročilé heslo. „Set OK!“ se zobrazí při úspěšném provedení a „Setup Failed!“ se zobrazí při selhání.

<b>Advance Password</b> Set OK!	<b>Advance Password</b> Setup failed
------------------------------------	---

w) Externí generátor

Cesta k nastavení: Pokročilá nastavení->Externí generátor->Řízení funkce: Povolit/Zakázat; Max. nabíjecí výkon: \*\*\*W.

Nastavená hodnota výkonu musí splňovat následující dvě podmínky, pokud má být nastaven maximální nabíjecí výkon baterií.

- 1) Hodnota max. nabíjecího výkonu je menší než hodnota jmenovitého výkonu generátoru mínus celkový výkon zátěže.
- 2) Hodnota max. nabíjecího výkonu je menší nebo se rovná hodnotě jmenovitého výkonu střídače.

<b>External Gen</b> Function Control Enable    Disable	<b>External Gen</b> MaxChargePower 5000W
--	--

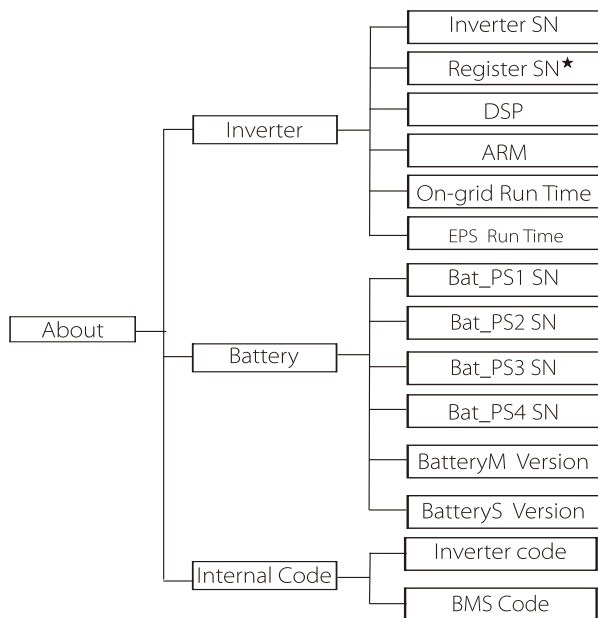
x) Předpětí Pgrid

Zde můžete nastavit, zda se má vybijet více energie do sítě, nebo raději odebírat energii ze sítě. Pokud je vybrána možnost Zakázat, znamená to, že není žádná preference. Pokud je vybrána možnost Síť, střídač bude nastaven tak, aby vybijel energii do sítě; pokud je vybrána možnost STŘ, střídač bude nastaven tak, aby odebíral energii ze sítě.

<b>Pgrid Bias</b> >Pgrid Bias Disable/Grid/INV
--



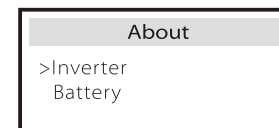
## ➤ O střídači



★ Sériové číslo registru 1: Představuje sériové číslo externího monitorovacího zařízení, jako je Wi-Fi hardwarový klíč, LAN hardwarový klíč.

### a) O střídači

Zde vidíte některé základní informace o střídači a baterii. Například sériové číslo střídače a baterie, číslo verze softwaru a dobu běhu systému.



### Střídač

<b>Inverter</b> >Inverter SN 01234560123456	<b>Inverter</b> >Register 01234560123456
<b>Inverter</b> >DSP 2.07	<b>Inverter</b> >ARM 1.03
<b>Inverter</b> >EPS(Off-grid) Runtime 20.0H	<b>Inverter</b> >On-grid runtime 45.9H

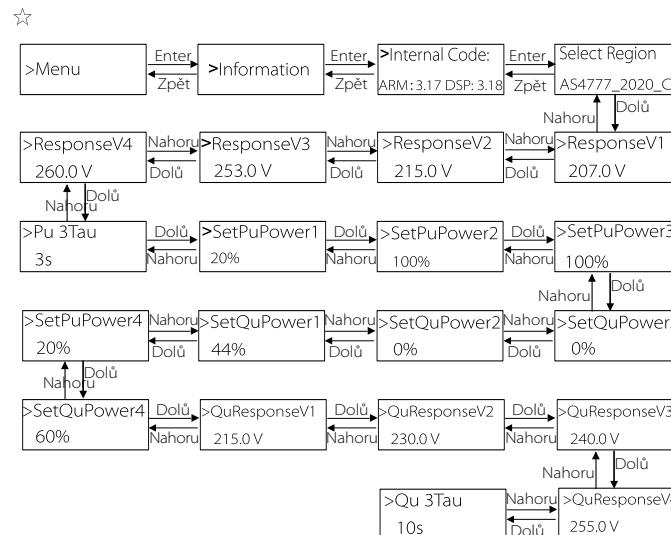
Baterie

<b>Battery</b> >BatBrand:BAK	<b>Battery</b> >Bat-MSN 6S012345012345
<b>Battery</b> >Bat-PS1 SN 6S012345012345	<b>Battery</b> >Bat-PS2 SN 6S012345012345
<b>Battery</b> >Bat-PS3 SN 6S012345012345	<b>Battery</b> >Bat-PS4 SN 6S012345012345
<b>Battery</b> >BatteryM Version 2.01	<b>Battery</b> >BatteryS Version 2.01

Interní kód

<b>Internal Code</b> >Inverter code 01 00 01 xx	<b>Internal Code</b> >BMS code
<b>Internal Code</b> >BAT-M 2.01	<b>Internal Code</b> >BAT-S1 1.01 50
<b>Internal Code</b> >BAT-S2 1.01 50	••• <b>Internal Code</b> >BAT-S8 1.01 50

➤ Informace



Poznámka!

Jakmile jsou nastavení vybrána při uvedení do provozu, jsou uzamčena pouze pro zobrazení.

V případě Schématu cesty s označením „☆“ to znamená, že takové Schéma cesty platí pouze pro Austrálii a Nový Zéland.

## 8 Řešení problémů

### 8.1 Řešení problémů

Tato část obsahuje informace a postupy pro vyřešení případných problémů se střídačem a poskytuje tipy pro řešení problémů, které umožňují identifikaci a vyřešení většiny problémů, jež mohou u střídače nastat. Tato část vám pomůže zúžit možný zdroj jakýchkoli problémů, s nimiž se můžete setkat. Přečtěte si níže uvedené kroky pro řešení problémů.

Zkontrolujte varovné nebo chybové informace na ovládacím panelu systému nebo chybový kód na informačním panelu střídače. Pokud se zobrazí zpráva, zaznamenejte si ji, než podniknete další kroky. Vyzkoušejte řešení uvedená v následující tabulce.

Číslo	Chyby	Diagnostika a řešení
IE 001	TZ Protect Fault	<ul style="list-style-type: none"> <li>Chyba nadproudu</li> <li>Chvilí počkejte a zkontrolujte, zda došlo k návratu do normálního stavu.</li> <li>Odpojte FV+, FV- a baterie, znovu je připojte.</li> <li>Nebo požádejte o pomoc instalačního technika, pokud není možný návrat do normálního stavu.</li> </ul>
IE 002	Grid Lost Fault	<ul style="list-style-type: none"> <li>Zkontrolujte vstupní napětí baterie, zda je v normálním rozsahu.</li> <li>Nebo požádejte o pomoc instalačního technika.</li> </ul>
IE 003	Grid Volt Fault	<ul style="list-style-type: none"> <li>Překročení napětí v rozvodné síti</li> <li>Chvilí počkejte, pokud se dodávka energie ze sítě vrátí do normálního stavu, systém se znovu připojí.</li> <li>Zkontrolujte, zda je síťové napětí v normálním rozsahu.</li> <li>Nebo požádejte o pomoc instalačního technika.</li> </ul>
IE 004	Grid Freq Fault	<ul style="list-style-type: none"> <li>Frekvence elektrické energie mimo rozsah</li> <li>Pokud se dodávka energie ze sítě vrátí do normálního stavu, systém se znovu připojí.</li> <li>Nebo požádejte o pomoc instalačního technika.</li> </ul>
IE 005	PV Volt Fault	<ul style="list-style-type: none"> <li>FV napětí mimo rozsah</li> <li>Zkontrolujte výstupní napětí FV panelu</li> <li>Nebo požádejte o pomoc instalačního technika.</li> </ul>
IE 006	Bus Volt Fault	<ul style="list-style-type: none"> <li>Stisknutím tlačítka „ESC“ restartujte střídač.</li> <li>Zkontrolujte, zda je napětí otevřeného obvodu FV vstupu v normálním rozsahu.</li> <li>Nebo požádejte o pomoc instalačního technika.</li> </ul>
IE 007	Bat Volt Fault	<ul style="list-style-type: none"> <li>Porucha napětí baterie</li> <li>Zkontrolujte vstupní napětí baterie, zda je v normálním rozsahu.</li> <li>Nebo požádejte o pomoc instalačního technika.</li> </ul>
IE 008	AC10M Volt Fault	<ul style="list-style-type: none"> <li>Síťové napětí bylo v posledních 10 minutách mimo rozsah.</li> <li>Pokud se síť vrátí do normálního stavu, systém se vrátí do normálního stavu.</li> <li>Nebo požádejte o pomoc instalačního technika.</li> </ul>

Číslo	Chyby	Diagnostika a řešení
IE 009	DCI OCP Fault	<ul style="list-style-type: none"> <li>Chyba nadproudové ochrany DCI.</li> <li>Chvilí počkejte a zkontrolujte, zda došlo k návratu do normálního stavu.</li> <li>Nebo požádejte o pomoc instalačního technika.</li> </ul>
IE 010	DCV OVP Fault	<ul style="list-style-type: none"> <li>Selhání přepětové ochrany DCV EPS(off-grid)</li> <li>Chvilí počkejte a zkontrolujte, zda došlo k návratu do normálního stavu.</li> <li>Nebo požádejte o pomoc instalačního technika.</li> </ul>
IE 011	Chyba SW OCP	<ul style="list-style-type: none"> <li>Softwarová detekce chyby nadproudu.</li> <li>Chvilí počkejte a zkontrolujte, zda došlo k návratu do normálního stavu.</li> <li>Vypněte připojení fotovoltaiky, baterie a sítě.</li> <li>Nebo požádejte o pomoc instalačního technika.</li> </ul>
IE 012	RC OCP Fault	<ul style="list-style-type: none"> <li>Chyba nadproudové ochrany.</li> <li>Zkontrolujte impedanci DC vstupu a AC výstupu.</li> <li>Chvilí počkejte a zkontrolujte, zda došlo k návratu do normálního stavu.</li> <li>Nebo požádejte o pomoc instalačního technika.</li> </ul>
IE 013	Isolation Fault	<ul style="list-style-type: none"> <li>Chyba izolace</li> <li>Zkontrolujte izolaci vodiče, zda nedošlo k poškození.</li> <li>Chvilí počkejte a zkontrolujte, zda došlo k návratu do normálního stavu.</li> <li>Nebo požádejte o pomoc instalačního technika.</li> </ul>
IE 014	Temp Over Fault	<ul style="list-style-type: none"> <li>Teplota přesahující limit</li> <li>Zkontrolujte, zda okolní teplota nepřekračuje limit.</li> <li>Nebo požádejte o pomoc instalačního technika.</li> </ul>
IE 015	Bat Con Dir Fault	<ul style="list-style-type: none"> <li>Proud režimu EPS(off-grid) je příliš silný</li> <li>Ujistěte se, že výkon zátěže je v rozsahu výkonu EPS(off-grid).</li> <li>Zkontrolujte, zda na EPS(off-grid) není připojena nelineární zátěž</li> <li>Přesuňte tuto zátěž a zkontrolujte, zda došlo k obnově.</li> <li>Nebo požádejte o pomoc instalačního technika, pokud není možný návrat do normálního stavu.</li> </ul>
IE 016	EPS(Off-grid) Overload Fault	<ul style="list-style-type: none"> <li>Chyba přetížení EPS(off-grid)</li> <li>Vypněte vysokonapěťové zařízení a stiskněte tlačítko „ESC“ pro restartování střídače.</li> <li>Nebo požádejte o pomoc instalačního technika, pokud není možný návrat do normálního stavu.</li> </ul>
IE 017	OverLoad Fault	<ul style="list-style-type: none"> <li>Přetížení v režimu on-grid</li> <li>Vypněte vysokonapěťové zařízení a stiskněte tlačítko „ESC“ pro restartování střídače.</li> <li>Nebo požádejte o pomoc instalačního technika, pokud není možný návrat do normálního stavu.</li> </ul>
IE 018	BatPowerLow	<ul style="list-style-type: none"> <li>Vypněte vysokonapěťové zařízení a stiskněte tlačítko „ESC“ pro restartování střídače.</li> <li>Nabijte baterii na vyšší úroveň, než je ochranná kapacita nebo ochranné napětí.</li> </ul>
IE 019	BMS Lost	<ul style="list-style-type: none"> <li>Ztráta komunikace s baterií</li> <li>Zkontrolujte, zda jsou komunikační kabely mezi baterií a střídačem správně připojeny.</li> <li>Nebo požádejte o pomoc instalačního technika, pokud není možný návrat do normálního stavu.</li> </ul>
IE 020	Chyba ventilátoru	<ul style="list-style-type: none"> <li>Chyba ventilátoru</li> <li>Zkontrolujte, zda nejsou přítomny cizí předměty, které by mohly způsobit nesprávnou funkci ventilátoru.</li> <li>Nebo požádejte o pomoc instalačního technika, pokud není možný návrat do normálního stavu.</li> </ul>
IE 021	Low Temp	<ul style="list-style-type: none"> <li>Chyba nízké teploty.</li> <li>Zkontrolujte, zda okolní teplota není příliš nízká.</li> <li>Nebo požádejte o pomoc instalačního technika, pokud není možný návrat do normálního stavu.</li> </ul>

Číslo	Chyby	Diagnostika a řešení
IE 022	ARM Unmatched	Chyba nesouladu verze softwaru ARM • Aktualizujte software a stiskněte tlačítko „ESC“ pro restartování střídače. • Nebo požádejte o pomoc instalačního technika, pokud není možný návrat do normálního stavu.
IE 023	Other Device Fault	Other device Fault • Aktualizujte software a stiskněte tlačítko „ESC“ pro restartování střídače. • Nebo požádejte o pomoc instalačního technika, pokud není možný návrat do normálního stavu.
IE 025	InterComms Error	Chyba Mgr InterCom • Vypněte fotovoltaiku, baterii a síť, znovu je připojte. • Nebo požádejte o pomoc instalačního technika, pokud není možný návrat do normálního stavu.
IE 025	InterComms Error	Chyby interní komunikace • Vypněte připojení fotovoltaiky, baterie a sítě. • Nebo požádejte o pomoc instalačního technika, pokud není možný návrat do normálního stavu.
IE 026	Inv EEPROM Fault	Chyba střídače EEPROM • Vypněte fotovoltaiku, baterii a síť, znovu je připojte. • Nebo požádejte o pomoc instalačního technika, pokud není možný návrat do normálního stavu.
IE 027	RCD Fault	Chyba proudového chrániče • Zkontrolujte impedanci DC vstupu a AC výstupu. • Odpojte FV+, FV- a baterie, znovu je připojte. • Nebo požádejte o pomoc instalačního technika, pokud není možný návrat do normálního stavu.
IE 028	Grid Relay Fault	Selhání elektrického relé • Odpojte FV+, FV-, síť a baterie a znovu je připojte. • Nebo požádejte o pomoc instalačního technika, pokud není možný návrat do normálního stavu.
IE 029	EPS(Off-grid) Relay Fault	Selhání relé EPS(off-grid) • Odpojte FV+, FV-, síť a baterie a znovu je připojte. • Nebo požádejte o pomoc instalačního technika, pokud není možný návrat do normálního stavu.
IE 030	PV ConnDirFault	Chyba směru FV • Zkontrolujte, zda vstupní vedení FV nejsou připojena v opačném směru. • Nebo požádejte o pomoc instalačního technika, pokud není možný návrat do normálního stavu.
IE 031	ChargerRelayFault	Chyba relé nabíjení • Stisknutím tlačítka „ESC“ restartujte střídač. • Nebo požádejte o pomoc instalačního technika, pokud není možný návrat do normálního stavu.
IE 032	EarthRaleyFault	Chyba zemního relé EPS(off-grid) • Stisknutím tlačítka „ESC“ restartujte střídač. • Nebo požádejte o pomoc instalačního technika, pokud není možný návrat do normálního stavu.
IE 101	PowerTypeFault	Porucha typu napájení • Upgradujte software a stiskněte tlačítko „ESC“ pro restartování střídače. • Nebo požádejte o pomoc instalačního technika, pokud není možný návrat do normálního stavu.
IE 102	Port OC Warning	Chyba nadproudu na portu EPS(off-grid) • Zkontrolujte, zda zátěž EPS(off-grid) nepřekračuje systémové požadavky, a stisknutím tlačítka „ESC“ restartujte střídač. • Nebo požádejte o pomoc instalačního technika, pokud není možný návrat do normálního stavu.

Číslo	Chyby	Diagnostika a řešení
IE 103	Mgr EEPROM Fault	Chyba správce EEPROM • Vypněte fotovoltaiku, baterii a síť, znovu je připojte. • Nebo vyhledejte pomoc instalačního technika, pokud není možný návrat do normálního stavu.
IE 104	DSPUnmatched	Chyba verze DSP • Zkontrolujte, zda se verze DSP1 shoduje • Nebo vyhledejte pomoc instalačního technika, pokud není možný návrat do normálního stavu.
IE 105	NTC Sample Invalid	NTC neplatný • Ujistěte se, že NTC je správně připojen a že je v dobrém stavu. • Zkontrolujte, zda je prostředí pro instalaci normální • Nebo požádejte o pomoc instalačního technika, pokud není možný návrat do normálního stavu.
IE 106	Bat Temp Low	Nizká teplota baterie • Zkontrolujte prostředí pro instalaci baterie, abyste zajistili dobrý odvod tepla. • Nebo požádejte o pomoc instalačního technika, pokud není možný návrat do normálního stavu.
IE 107	Bat Temp High	Vysoká teplota baterie • Zkontrolujte prostředí pro instalaci baterie, abyste zajistili dobrý odvod tepla. • Nebo požádejte o pomoc instalačního technika, pokud není možný návrat do normálního stavu.
IE 109	Meter Fault	Chyba měřiče • Zkontrolujte, zda přístroj pracuje správně • Nebo vyhledejte pomoc instalačního technika, pokud není možný návrat do normálního stavu.
IE 110	BypassRaleyFault	Chyba bypassu relé • Stisknutím tlačítka „ESC“ restartujte střídač. • Nebo požádejte o pomoc instalačního technika, pokud není možný návrat do normálního stavu.
BE 001	BMS_External_Err	Chyba baterie - Chyba externí komunikace • Obratě se na dodavatele baterií.
BE 002	BMS_Internal_Err	Chyba baterie - Chyba interní komunikace • Obratě se na dodavatele baterií.
BE 003	BMS_OverVoltage	Přepětí v bateriovém systému • Obratě se na dodavatele baterií.
BE 004	BMS_LowerVoltage	Nizké napětí v bateriovém systému • Obratě se na dodavatele baterií.
BE 005	BMS_ChargeOCP	Chyba baterie - chyba přebíjení • Obratě se na dodavatele baterií.
BE 006	BMS_DischargeOCP	Chyba baterie - Chyba nadproudu při vybíjení • Obratě se na dodavatele baterií.
BE 007	BMS_TemHigh	Přehřátí v bateriovém systému • Obratě se na dodavatele baterií.
BE 008	BMS_TempSensor Fault	Selhání snímače teploty baterie • Obratě se na dodavatele baterií.

Číslo	Chyby	Diagnostika a řešení
BE 009	BMS_CellImblance	Selhání nevyvážené baterie • Obratě se na dodavatele baterií.
BE 010	BMS_Hardware Protect	Selhání hardwarové ochrany baterie • Obratě se na dodavatele baterií.
BE 011	BMS_Circuit_Fault	Selhání obvodu baterie • Restartujte baterii. • Obratě se na dodavatele baterií.
BE 012	BMS_ISO_Fault	Selhání izolace baterie • Zkontrolujte, zda je baterie správně uzemněna, a restartujte baterii. • Obratě se na dodavatele baterií.
BE 013	BMS_VolSen_Fault	Chyba snímače napětí baterie • Obratě se na dodavatele baterií.
BE 014	BMS_TemppSen_Fault	Selhání snímače teploty • Restartujte baterii. • Obratě se na dodavatele baterií.
BE 015	BMS_CurSensor Fault	Chyba snímače proudu baterie • Obratě se na dodavatele baterií.
BE 016	BMS_Relay Fault	Selhání relé baterie • Obratě se na dodavatele baterií.
BE 017	BMS_Type_Unmatch	Selhání typu baterie • Upgradujte software BMS baterie. • Obratě se na dodavatele baterií.
BE 018	BMS_Ver_Unmatch	Selhání kvůli nesouladu verze baterie • Upgradujte software BMS baterie. • Obratě se na dodavatele baterií.
BE 019	BMS_MFR_Unmatch	Chyba kvůli nesouladu výrobce baterie • Upgradujte software BMS baterie. • Obratě se na dodavatele baterií.
BE 020	BMS_SW_Unmatch	Selhání kvůli nesouladu hardwaru a softwaru baterie • Upgradujte software BMS baterie. • Obratě se na dodavatele baterií.
BE 021	BMS_M&S_Unmatch	Nesoulad řízení nadřazené podřazené baterie • Upgradujte software BMS baterie. • Obratě se na dodavatele baterií.
BE 022	BMS_CR_NORespond	Požadavek na nabíjení baterie nereaguje na chybu • Upgradujte software BMS baterie. • Obratě se na dodavatele baterií.
BE 023	BMS_SW_Protect	Selhání softwarové ochrany podřazené baterie • Upgradujte software BMS baterie. • Obratě se na dodavatele baterií.
BE 024	BMS_536_Fault	Chyba baterie - Chyba nadproudu při vybíjení • Obratě se na dodavatele baterií.
BE 025	BMS_SelfcheckErr	Přehřátí v bateriovém systému • Obratě se na dodavatele baterií.

Číslo	Chyby	Diagnostika a řešení
BE 026	BMS_TempdiffErr	Selhání snímače teploty baterie • Obratě se na dodavatele baterií.
BE 027	BMS_BreakFault	Selhání nevyvážené baterie • Obratě se na dodavatele baterií.
BE 028	BMS_Flash_Fault	Selhání hardwarové ochrany baterie • Obratě se na dodavatele baterií.
BE 029	BMS_Precharge_Fault	Selhání předběžného nabití baterie • Obratě se na dodavatele baterií.
BE 030	BMS_AirSwitch_Fault	Selhání vzduchového spínače baterie • Zkontrolujte, zda je jistič baterie vypnutý. • Obratě se na dodavatele baterií.

- Pokud informační panel střídače nezobrazuje kontrolku chyby, zkontrolujte následující seznam, abyste se ujistili, že současný stav instalace umožňuje správnou funkci.

- Je střídač umístěn na čistém, suchém a dobře větraném místě?
- Je vstupní jistič DC otevřený?
- Je specifikace a délka kabelu přiměřená?
- Jsou vstupní a výstupní připojení a kabeláž v dobrém stavu?
- Je nastavená konfigurace správná pro vaši konkrétní instalaci?

Ohledně další pomoci se obraťte na zákaznický servis. Buďte prosím připraveni popsat podrobnosti o instalaci vašeho systému a uvést sériové číslo střídače.

## 8.2 Běžná údržba

Střídač ve většině případů nevyžaduje žádnou údržbu ani opravu, ale pokud střídač často ztrácí výkon v důsledku přehřátí, lze to připsat následujícímu důvodu:

- Chladič za střídačem je zanesený nečistotami.
- V případě potřeby očistěte žebra chladiče měkkým suchým hadříkem nebo kartáčem.

Údržbu a údržbářské práce mohou provádět pouze vyškolení a autorizovaní odborníci, kteří jsou obeznámeni s bezpečnostními požadavky.

### ➤ Bezpečnostní inspekce

Bezpečnostní kontroly je třeba provádět nejméně každých 12 měsíců, obraťte se na výrobce a zajistěte si odpovídající školení, odborné znalosti a praktické zkušenosti ohledně provádění těchto zkoušek. (Upozorňujeme, že na tuto akci se nevztahuje záruka). Tyto údaje by měly být zaznamenány v protokolu zařízení. Pokud zařízení nepracuje správně nebo selže jakákoli zkouška, je nutné zařízení opravit. Podrobnosti o bezpečnostních kontrolách najdete v části 2 této příručky, kde jsou uvedeny bezpečnostní pokyny a pokyny Evropské komise.

### ➤ Pravidelná údržba

Následující práci mohou provádět pouze kvalifikované osoby. Při procesu používání frekvenčního měniče by měl správce pravidelně kontrolovat a udržovat přístroj. Konkrétní operace jsou následující.

1. Zkontrolujte, zda chladič není zanesený nečistotami, očistěte přístroj a v případě potřeby odstraňte prach. Tuto práci je potřeba provést čas od času.
2. Zkontrolujte, zda je indikátor frekvenčního měniče v normálním stavu, zkontrolujte, zda je tlačítko frekvenčního měniče v normálním stavu, zkontrolujte, zda je displej frekvenčního měniče v normálním stavu. Tuto kontrolu je potřeba provést nejméně každých 6 měsíců.
3. Zkontrolujte vstupní a výstupní vedení, zda nejsou poškozená nebo opotřebovaná. Tuto kontrolu je potřeba provést nejméně každých 6 měsíců.
4. Čištění a bezpečnostní kontrola fotovoltaických modulů by se měla provádět nejméně jednou za 6 měsíců.

## 9 Vyřazení z provozu

### 9.1 Demontáž střídače

- Odstraňte kabel DC vstupu a kabel AC výstupu střídače.
- Počkejte alespoň 5 minut, než se vypne.
- Odstraňte všechna připojení kabelů ze střídače.
- Vyjměte střídač z konzolové podpěry.
- V případě potřeby odstraňte konzolu.

### 9.2 Balení

Pokud je to možné, vložte střídač do originálního obalu.

- Pokud nemůžete najít originální obal, můžete také použít kartonový obal dle následujících požadavků:  
Nosnost více než 30 kg.  
Snadné přenášení.  
Víko lze zcela uzavřít.

### 9.3 Skladování a přeprava

Uchovávejte střídač v suchém prostředí s teplotou -40 °C~70 °C. Při skladování a přepravě dbejte na to, aby na každé stohovací desce byly méně než čtyři přístroje.

### 9.4 Likvidace odpadu

Pokud je nutné střídač nebo jiné související součásti zlikvidovat, vždy odešlete vyřazený střídač a obalové materiály na určené místo, kde se příslušné středisko postará o jejich recyklaci.

## 10 Zřeknutí se odpovědnosti

Hybridní střídače jsou přepravovány, používány a provozovány za omezených podmínek, např. environmentálních, elektrických atd. Naše společnost není povinna poskytovat servis, technickou podporu ani náhradu za podmínek uvedených níže, mimo jiné včetně:

- Střídač je poškozen nebo zničen v důsledku vyšší moci (např. zemětřesení, záplavy, bouřky, blesku, požáru, sopečné erupce atd.);
- Záruka na střídač vypršela a nebyla zakoupena prodloužená záruka.
- Není možné poskytnout sériové číslo střídače, záruční list nebo fakturu.
- Střídač je poškozen lidským zaviněním. Střídač je používán nebo provozován v rozporu s jakýmkoli položkami v místních předpisech.
- Instalace, konfigurace a uvedení střídače do provozu nesplňuje požadavky uvedené v této příručce.
- Střídač je bez našeho povolení nainstalován, upraven nebo provozován nesprávným způsobem uvedeným v této příručce.
- Střídač je bez našeho povolení nainstalován, provozován v nevhodných podmínkách prostředí nebo nevhodných elektrických podmínkách uvedených v této příručce.
- Střídač je bez našeho povolení změněn, aktualizován nebo rozebrán po stránce hardwaru nebo softwaru.
- Byl získán komunikační protokol z jiných nelegálních kanálů.
- Vytvoření monitorovacího, kontrolního systému bez našeho povolení.
- Připojení k bateriím jiných značek bez našeho povolení.
- Naše společnost si ponechává právo vysvětlit veškerý obsah této uživatelské příručky.

## Registrační formulář záruky



### Pro zákazníka (povinné)

Název ..... Země .....

Telefonní číslo ..... E-mail .....

Adresa .....

Stát ..... PSČ .....

Sériové číslo produktu .....

Datum uvedení do provozu .....

Název instalační firmy .....

Jméno instalačního technika ..... Licence elektrikáře č. ....

### Pro instalačního technika

#### Modul (je-li dodán)

Značka modulu .....

Velikost modulu (W) .....

Počet řetězců ..... Počet panelů na řetězec .....

#### Baterie (je-li dodána)

Typ baterie .....

Značka .....

Počet připojených baterií .....

Datum dodání ..... Podpis .....

Navštivte naši webovou stránku pro záruku: <https://www.solaxcloud.com/#/warranty> a dokončete online registraci záruky nebo pomocí mobilního telefonu naskenujte QR kód a zaregistrujte se.

Podrobnější záruční podmínky najdete na oficiálních webových stránkách SolaX: [www.solaxpower.com](http://www.solaxpower.com), kde si je můžete prostudovat.





ZAREGISTRUJTE ZÁRUKU IHNED PO  
INSTALACI!  
ZÍSKEJTE ZÁRUČNÍ LIST OD  
SPOLEČNOSTI DURACELL!  
MĚJTE SVŮJ STRÍDAČ ONLINE A  
VYHRAJTE BODY DURACELL!

1

Otevřete aplikaci fotoaparátu a nasměrujte zařízení na QR kód



2

Počkejte, až fotoaparát rozpozná QR kód



3

Klikněte na banner nebo oznámení, když se objeví na obrazovce



4

Registrační stránka záruky bude načtena automaticky

