

Lithium-iontová baterie  
Triple Power

50 Ah

Uživatelská příručka



CS

## SolaX Power Network Technology (Zhejiang) Co., Ltd.

Adresa: No. 288, Shizhu Road, Tonglu Economic Development Zone, Tonglu City,  
Zhejiang Province, 310000 ČÍNA  
Tel.: +86 (0) 571-56260011  
E-mail: info@solaxpower.com

320101004909

Copyright © SolaX Power Technology (Zhejiang) Co., Ltd. Všechna práva vyhrazena.  
Žádná část tohoto dokumentu nesmí být reprodukována nebo přenášena v jakékoli formě nebo  
jakýmikoli prostředky bez předchozího písemného souhlasu společnosti SolaX Power Technology  
(Zhejiang) Co., Ltd. (dále jen SolaX). Společnost SolaX si vyhrazuje právo na konečný výklad.

[www.solaxpower.com](http://www.solaxpower.com)

## HISTORIE ZMĚN

Změny mezi verzemi dokumentu jsou kumulativní. Nejnovější verze obsahuje všechny aktualizace provedené v předchozích verzích.

### **Verze 09 (23. listopadu 2022)**

Upravena míra IP, ikona certifikace  
Přidána „Poznámka“

### **Verze 08 (8. září 2022)**

Upravena IKONA TUV  
Upravený CAN do BMS

### **Verze 07 (8. září 2022)**

Přidána ikona UKCA a vodotěsný uzávěr na obrázcích  
Přidán způsob montáže na podlahu

### **Verze 06 (18. května 2021)**

Přidána doplňková poznámka o baterii SOC

### **Verze 05 (11. května 2021)**

Přidána kapitola 8

### **Verze 02 (7. listopadu 2019)**

Změněn vzhled výkresu  
Přidána zemnicí matice  
Odstraněn černý povrch kontrol s1 a s2

### **Verze 01 (4. června 2019)**

Odstraněna jedna svorka na kladných i záporných napájecích kabelech)

### **Verze 00 (26. dubna 2019)**

První vydání

# OBSAH

<b>1</b>	<b>POZNÁMKA K TÉTO PŘÍRUČCE.....</b>	<b>1</b>
1.1	ROZSAH PLATNOSTI.....	1
1.2	CÍLOVÁ SKUPINA.....	1
1.3	POUŽITÉ SYMBOLY .....	1
<b>2</b>	<b>BEZPEČNOST.....</b>	<b>2</b>
2.1	BEZPEČNOSTNÍ POKYNY.....	2
2.1.1	OBEČNÁ BEZPEČNOSTNÍ OPATŘENÍ.....	2
2.1.2	VYSVĚTLENÍ SYMBOLŮ.....	3
2.2	REAKCE NA MIMOŘÁDNÉ SITUACE.....	5
2.2.1	VYTÉKAJÍCÍ BATERIE.....	5
2.2.2	POŽÁR.....	5
2.2.3	VLHKÉ BATERIE A POŠKOZENÉ BATERIE.....	5
2.3	KVALIFIKOVANÝ INSTALAČNÍ TECHNIK.....	6
<b>3</b>	<b>PŘEDSTAVENÍ PRODUKTU .....</b>	<b>7</b>
3.1	PŘEHLED PRODUKTU.....	7
3.1.1	ROZMĚRY A HMOTNOST .....	7
3.1.2	VZHLED.....	8
3.2	ZÁKLADNÍ VLASTNOSTI.....	10
3.2.1	VLASTNOSTI.....	10
3.2.2	CERTIFIKACE .....	10
3.3	SPECIFIKACE.....	11
3.3.1	SEZNAM KONFIGURACÍ T-BAT SYS-HV.....	11
3.3.2	VÝKON.....	11
<b>4</b>	<b>INSTALACE.....</b>	<b>12</b>
4.1	PŘEDPOKLADY INSTALACE.....	12
4.2	BEZPEČNOSTNÍ VYBAVENÍ .....	12
4.3	NÁSTROJE.....	13
4.4	INSTALACE.....	13
4.4.1	KONTROLA POŠKOZENÍ PŘI PŘEPRAVĚ.....	13
4.4.2	VYBALENÍ.....	13
4.4.3	PŘÍSLUŠENSTVÍ.....	14
4.4.4	KROKY INSTALACE BATERIE .....	16
4.5	PŘIPOJENÍ KABELŮ .....	20
4.5.1	PŘIPOJENÍ NAPÁJECÍCH KABELŮ MEZI BATERIEMI .....	20
4.5.2	PŘIPOJENÍ NAPÁJECÍCH KABELŮ KE STŘÍDAČI .....	22
4.5.3	PŘIPOJENÍ KOMUNIKAČNÍHO KABELU BMS .....	26
4.5.4	PŘIPOJENÍ KOMUNIKAČNÍHO KABELU RS485 .....	27
4.5.5	PŘIPOJENÍ ZEMNÍČÍHO VODIČE .....	28
4.5.6	CELKOVÁ INSTALACE .....	29
4.6	PŘEHLED INSTALACE.....	31
<b>5</b>	<b>UVEDENÍ DO PROVOZU .....</b>	<b>32</b>
5.1	KONFIGURACE BATERIOVÉHO SYSTÉMU .....	32
5.2	UVEDENÍ DO PROVOZU .....	33
5.3	INDIKÁTORY STAVU.....	35
5.3.1	BMS.....	35
5.3.2	BATERIE.....	36
5.4	VYPNUTÍ SYSTÉMU T-BAT .....	36
<b>6</b>	<b>ŘEŠENÍ PROBLÉMŮ .....</b>	<b>37</b>
6.1	ŘEŠENÍ PROBLÉMŮ .....	37
<b>7</b>	<b>VYŘAZENÍ Z PROVOZU .....</b>	<b>40</b>
7.1	DEMONTÁŽ BATERIE.....	40
7.2	BALENÍ .....	40
<b>8</b>	<b>ÚDRŽBA .....</b>	<b>41</b>
<b>9</b>	<b>ZŘEKnutí SE ODPOVĚDNOSTI.....</b>	<b>42</b>
*	<b>REGISTRAČNÍ FORMULÁŘ ZÁRUKY</b>	

## 1 Poznámka k této příručce

### 1.1 Rozsah platnosti

Tato příručka je nedílnou součástí řady T-BAT. Poskytuje informace o montáži, instalaci, uvedení do provozu, údržbě a chybách produktu. Před zahájením provozu si ji prosím pečlivě přečtěte.

T-BAT SYS-HV

---

T-BAT H 5.8

---

T-BAT PACK-HV

---

HV11550

---

POZNÁMKA: K dispozici jsou 4 modely pro systém T-BAT, včetně BMS a baterií. Další informace najdete v části 3.3.1 Seznam konfigurací T-BAT SYS HV na straně 11.

### 1.2 Cílová skupina

Tato příručka je určena pro kvalifikované elektrikáře. Úkony popsané v této příručce mohou provádět pouze kvalifikovaní elektrikáři.

### 1.3 Použité symboly



**NEBEZPEČÍ!**

„NEBEZPEČÍ“ označuje nebezpečnou situaci, která, pokud se jí nevyhnete, bude mít za následek smrt nebo vážné zranění.



**VAROVÁNÍ!**

„VAROVÁNÍ“ označuje nebezpečnou situaci, která, pokud se jí nevyhnete, může mít za následek smrt nebo vážné zranění.



**POZOR!**

„POZOR“ označuje nebezpečnou situaci, která, pokud se jí nevyhnete, může mít za následek menší nebo středně těžké zranění.



**POZNÁMKA!**

„POZNÁMKA“ poskytuje tipy, které jsou užitečné pro optimální provoz vašeho produktu.

## 2 Bezpečnost

### 2.1 Bezpečnostní pokyny

Z bezpečnostních důvodů jsou montážní firmy povinny seznámit se s obsahem této příručky a se všemi upozorněními před zahájením instalace.

#### 2.1.1 Obecná bezpečnostní opatření

#### ! VAROVÁNÍ!

Baterii nemačkejte ani ji nevystavujte nárazům a vždy ji zlikvidujte v souladu s bezpečnostními předpisy.

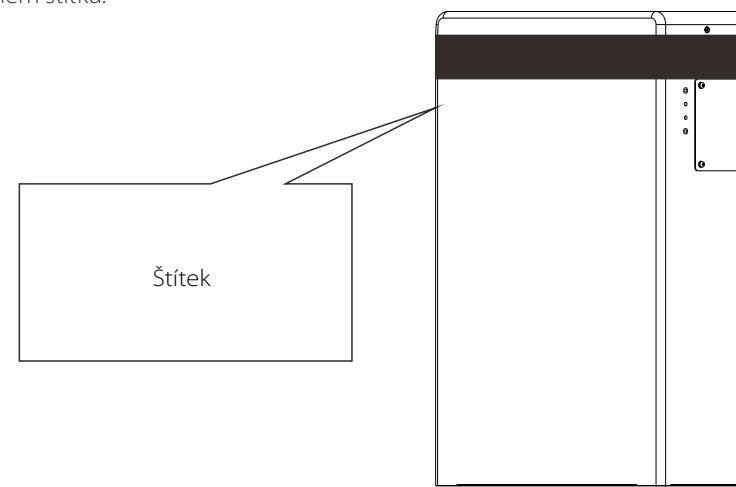
Dodržujte následující bezpečnostní opatření:

- Nebezpečí výbuchu
- Nevystavujte baterii silným nárazům.
- Nemačkejte ani nepropichujte baterii.
- Nevyhazujte baterii do ohně.
- Nebezpečí požáru
- Nevystavujte baterii teplotám přesahujícím 55 °C.
- Neumisťujte baterii do blízkosti zdroje tepla, např. krbu
- Nevystavujte baterii přímému slunečnímu záření.
- Nedovolte, aby se konektory baterie dotýkaly vodivých předmětů, např. drátů.
- Nebezpečí úrazu elektrickým proudem
- Baterii nerozebírejte.
- Nedotýkejte se baterie mokřýma rukama.
- Nevystavujte baterii vlhkosti nebo kapalinám.
- Uchovávejte baterii mimo dosah dětí a zvířat.
- Rizika poškození baterie
- Nedovolte, aby se baterie dostala do kontaktu s kapalinami.
- Nevystavujte baterii vysokým tlakům.
- Nepokládejte na baterii žádné předměty.

T-BAT SYS-HV je určen pouze pro energetické využití v domácnostech. Není dovoleno používání v jiných průmyslových odvětvích, jako je průmysl zdravotnického vybavení a aplikace v automobilovém průmyslu.




#### 2.1.2 Vysvětlení symbolů




Tato část obsahuje vysvětlení všech symbolů zobrazených na systému T-BAT a na varovném štítku.



#### ! POZOR!

Pokud baterie není nainstalována do jednoho měsíce po obdržení baterie, musí se z důvodu údržby provést nabití baterie, dokud SOC nebude vyšší než 50 %.

Symbol	Vysvětlení
	Střídač splňuje požadavky příslušných směrnic CE
	Střídač splňuje požadavky příslušných směrnic UKCA
	Střídač splňuje požadavky příslušných směrnic CSA

	Bateriový systém nesmí být likvidován společně s domovním odpadem. Informace o likvidaci najdete v příložené dokumentaci.
	Značka TUV pro IEC62619
	Bateriový systém by měl být zlikvidován v příslušném zařízení pro ekologicky šetrnou recyklaci.
	Bateriový systém nesmí být likvidován společně s domovním odpadem. Informace o likvidaci najdete v příložené dokumentaci.
	Používejte ochranné brýle
	Řiďte se příloženou dokumentací.
	Uchovávejte bateriový systém mimo dosah otevřeného ohně nebo zdrojů vznícení.
	Uchovávejte bateriový systém mimo dosah dětí.
	Nebezpečí vysokého napětí. Nebezpečí ohrožení života v důsledku vysokého napětí v bateriovém systému!
	Nebezpečí. Nebezpečí úrazu elektrickým proudem!
	Baterie může explodovat.

## 2.2 Reakce na mimořádné situace

### 2.2.1 Vytékající baterie

Pokud z baterie uniká elektrolyt, který je korozivní, vyhněte se kontaktu s unikající kapalinou nebo plynem. Příímý kontakt může vést k podráždění kůže nebo chemickým popáleninám. Pokud je někdo vystaven uniklé látce, proveďte tyto kroky:

Náhodné vdechnutí škodlivých látek: Proveďte evakuaci osob z kontaminované oblasti a okamžitě vyhledejte lékařskou pomoc.

Zasažení očí: Vyplachujte oči tekoucí vodou po dobu 15 minut a okamžitě vyhledejte lékařskou pomoc.

Zasažení pokožky: Zasažené místo důkladně omyjte mýdlem a vodou a okamžitě vyhledejte lékařskou pomoc.

Požítí: Vyvolejte zvracení a okamžitě vyhledejte lékařskou pomoc.

### 2.2.2 Požár

V blízkosti zařízení mějte k dispozici hasicí přístroj třídy ABC nebo hasicí přístroj s oxidem uhličitým.



**VAROVÁNÍ!**

Baterie se může při zahřátí nad 150 °C vznítit.

Pokud dojde k požáru na místě, kde je nainstalována baterie, proveďte tyto kroky:

1. Uhasťte oheň dříve, než se baterie vznítí;
2. Pokud se baterie vznítí, nepokoušejte se oheň uhasit. Okamžitě proveďte evakuaci osob.

**VAROVÁNÍ!**

Pokud se baterie vznítí, bude produkovat škodlivé a jedovaté plyny. Nepřibližujte se k ní.

### 2.2.3 Vlhké baterie a poškozené baterie

Pokud je baterie mokrá nebo ponořená ve vodě, nepokoušejte se k ní přistupovat.

Pokud se zdá, že baterie je poškozená, nepoužívejte ji, mohla by představovat nebezpečí pro lidi nebo majetek.

Baterii zabalte do originálního obalu a poté ji vraťte naší společnosti nebo distributorovi.

**POZOR!**

Z poškozených baterií může unikat elektrolyt nebo se může vytvářet hořlavý plyn. Pokud máte podezření na takovou škodu, neprodleně se obraťte na naši společnost a požádejte o radu a podporu.

## 2.3 Kvalifikovaný instalační technik

### ⚠ VAROVÁNÍ!

Veškeré operace na T-BAT SYS-HV týkající se elektrického připojení a instalace musí provádět kvalifikovaný personál.

Kvalifikovaným pracovníkem se rozumí vyškolený a kvalifikovaný elektrikář nebo instalační technik, který má všechny následující dovednosti a zkušenosti:

- Znalost funkčních principů a fungování on-grid systémů;
- Znalost nebezpečí a rizik spojených s instalací a používáním elektrických zařízení a přijatelných způsobů jejich zmírnění;
- Znalost instalace elektrických zařízení;
- Znalost a dodržování informací v této příručce a všech bezpečnostních opatření a osvědčených postupů;

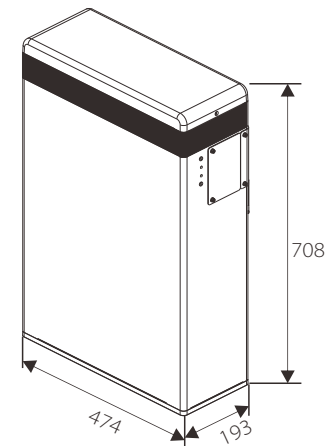
## 3 Představení produktu

### 3.1 Přehled produktu

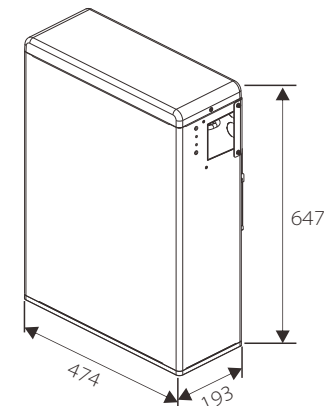
#### 3.1.1 Rozměry a hmotnost

Systém správy baterií (BMS) je elektronický systém, který spravuje dobíjecí baterii. Baterie je typ elektrické baterie, kterou lze nabíjet a vybit do zátěže. Bateriový systém obsahuje BMS a baterii (baterie).

	T-BAT H 5.8	HV11550
Délka	474 mm	474 mm
Šířka	193 mm	193 mm
Výška	708 mm	647 mm
Hmotnost	72,2 kg	68,5 kg



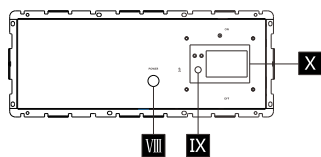
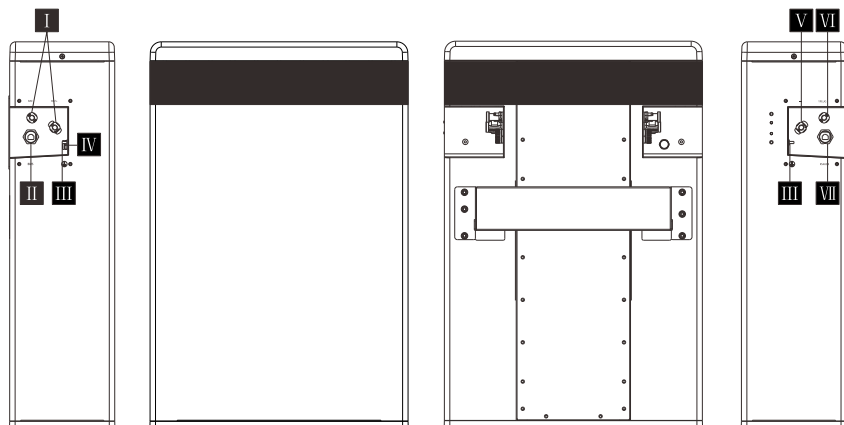
T-BAT H 5.8



HV11550  
(baterie)

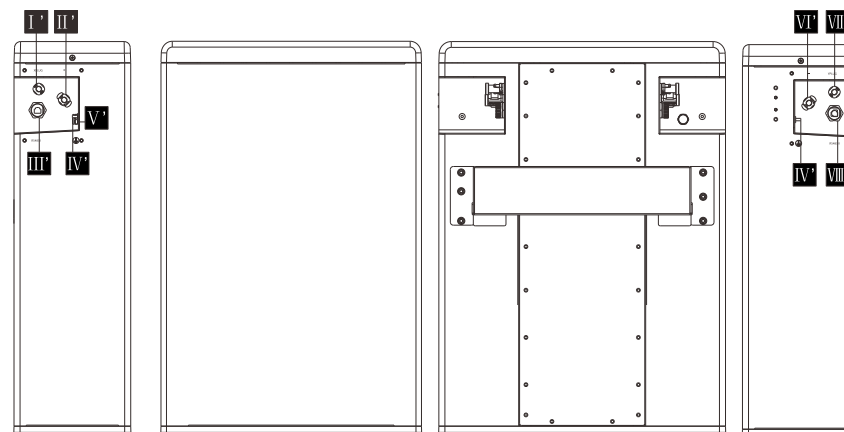
## 3.1.2 Vzhled

- Pohled v řezu na T-BAT H 5.8



Položka	Označení	Popis
I	BAT+/BAT-	Konektory nabíjení/vybíjení
II	BMS	Konektor BMS
III	GND	GND
IV	/	Vzduchový ventil
V	-	Napájecí konektor k + další baterie, nebo k YPLUG stejného bloku
VI	YPLUG	Napájecí konektor k XPLUG další baterie, nebo k „-“ stejného bloku
VII	RS485 II	Konektor RS485 k RS485 I další baterie
VIII	POWER	Tlačítko napájení
IX	DIP	Přepínač DIP
X	ON/OFF	Jistič

- Pohled v řezu na HV11550



Položka	Označení	Popis
I'	XPLUG	Napájecí konektor k YPLUG horní baterie
II'	+	Napájecí konektor k „-“ horní baterie
III'	RS485 I	Konektor RS485 k RS485 II horní baterie
IV'	GND	GND
V'	/	Vzduchový ventil
VI'	-	Napájecí konektor k + další baterie, nebo k YPLUG stejného bloku
VII'	YPLUG	Napájecí konektor k XPLUG další baterie, nebo k „-“ stejného bloku
VIII'	RS485 II	Konektor RS485 k RS485 I další baterie



## 3.2 Základní vlastnosti

### 3.2.1 Vlastnosti

T-BAT SYS-HV je jedním z nejpokročilejších systémů pro ukládání energie na současném trhu, využívá nejmodernější technologie, vyznačuje se vysokou spolehlivostí a praktickými funkcemi ovládání, jak je uvedeno níže:

- 90% DOD
- 99% faradická účinnost nabíjení
- 95% zpáteční účinnost baterie
- Životnost cyklu > 6000krát
- Sekundární ochrana hardwarem
- Stupeň krytí IP65
- Bezpečnost a spolehlivost
- Malý půdorys
- Montáž na podlahu nebo na stěnu

### 3.2.2 Certifikace

Bezpečnost systému T-BAT	CE, FCC, RCM, TUV (IEC 62619), UL1973, ROHS
Bezpečnost bateriových článků	UL 1642
UN kód	UN 3480
Klasifikace nebezpečných látek	Třída 9
Požadavky na testy dopravy UN	UN 38.3
Mezinárodní ochranné značení	IP65

## 3.3 Specifikace

### 3.3.1 Seznam konfigurací T-BAT SYS-HV

Č.	Model	Baterie	Energie (kWh)	Napětí (V)
1	T-BAT H 5.8	T-BAT H 5.8*1	5,8	100–131
2	T-BAT H 11.5	T-BAT H 5.8*1+HV11550*1	11,5	200–262
3	T-BAT H 17.3	T-BAT H 5.8*1+HV11550*2	17,3	300–393
4	T-BAT H 23.0	T-BAT H 5.8*1+HV11550*3	23,0	400–524

### 3.3.2 Výkon

	T-BAT H 5.8	HV11550
Rozměry (mm)	474*193*708	474*193*647
Hmotnost (kg)	72,2	68,5
Jmenovité napětí (Vdc):	115,2	115,2
Provozní napětí (Vdc):	100–131	100–131
Jmenovitá kapacita (Ah):	50	50
Max. nabíjecí/vybíjecí proud (A):	35	35
Doporučený nabíjecí/vybíjecí proud (A):	25	25
Standardní výkon (kW)	2,5	2,5
Maximální výkon (kW)	3,5	3,5
Nadmožská výška (m)	≤ 2000	
Faradická účinnost nabíjení (25 °C / 77 °F)	99 %	
Zpáteční účinnost baterie (C/3, 25 °C / 77 °F)	95 %	
Očekávaná životnost (25 °C / 77 °F)	10 let	
Životnost cyklu (90% DOD, 25 °C / 77 °F)	6000 cyklů	
Dostupná provozní teplota	0–55 °C	
Optimální provozní teplota	15–35 °C	
Skladovací teplota	-20–55 °C (3 měsíce)	
	0–40 °C (1 rok)	
Ochrana proti vniknutí	IP65	

## 4 Instalace

### 4.1 Předpoklady instalace

Před instalací zajistěte, aby místo instalace splňovalo následující podmínky:

- Budova je navržena s odolností proti zemětřesení;
- Místo je daleko od moře, aby se zabránilo působení mořské vody a vlhkého vzduchu;
- Podlaha musí být rovná;
- V blízkosti nejsou přítomny žádné hořlavé nebo výbušné materiály;
- Prostředí musí být stinné a chladné, daleko od zdrojů tepla a přímého slunečního záření;
- Teplota a vlhkost zůstávají na konstantní úrovni;
- Na místě instalace se vyžaduje méně prachu a nečistot;
- Nejsou přítomny žádné korozivní plyny, včetně amoniaku a kyselých výparů; a
- Doporučuje se přednostně používat produkty stejné generace.

#### POZNÁMKA!

Baterie Triple Power má krytí IP65. Lze ji tedy instalovat venku i uvnitř. Pokud je však baterie instalována venku, vyhněte se přímému vystavení slunci a vlhkému vzduchu.

#### POZNÁMKA!

Pokud je okolní teplota mimo provozní rozsah, baterie zastaví svůj provoz, aby se ochránila. Optimální rozsah teploty pro provoz baterie je od 15 °C do 35 °C. Časté vystavení extrémním teplotám může zhoršit výkon a životnost baterie.

#### POZNÁMKA!

**Při první instalaci baterie by datum výroby u bateriových modulů nemělo přesáhnout 3 měsíce.**

### 4.2 Bezpečnostní vybavení

Personál zajišťující instalaci a údržbu musí pracovat v souladu s platnými federálními, státními a místními předpisy a také průmyslovými normami. Personál provádějící instalaci produktu musí používat bezpečnostní vybavení atd., aby se předešlo zkratu a zranění osob.



Izolované rukavice



Ochranné brýle



Bezpečnostní obuv

### 4.3 Nástroje

Tyto nástroje jsou nutné k instalaci systému T-BAT.



Momentový šroubovák



Křížový šroubovák



Šestihranný klíč



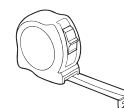
Křížový šroubovák



Šroubovák s drážkou



Momentový klíč



Svinovací metr



Vrtačka



Tužka nebo popisovač

### 4.4 Instalace

#### 4.4.1 Kontrola poškození při přepravě

Ujistěte se, že baterie nebyla během přepravy poškozena. Pokud se vyskytnou nějaká viditelná poškození, např. praskliny, okamžitě se obraťte na prodejce.

#### 4.4.2 Vybalení

Balení baterie otevřete odstraněním balicí pásky. Ujistěte se, že bateriové moduly a příslušné položky jsou kompletní. Viz položky balení v části 4.4.3 a pečlivě zkontrolujte seznam položek balení. Pokud některé položky chybí, neprodleně se obraťte na naši společnost nebo na distributora.

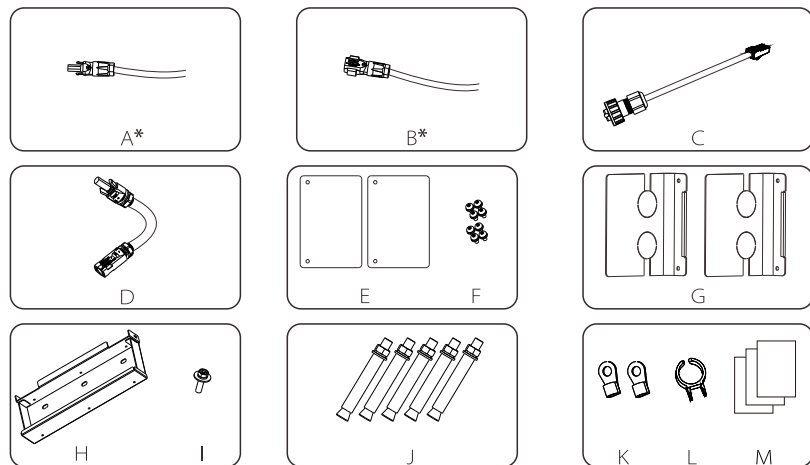
#### POZOR!

Podle regionálních předpisů může být k přemístování zařízení zapotřebí několik osob.

#### VAROVÁNÍ!

Důsledně dodržujte kroky instalace. Společnost nepřebírá žádnou odpovědnost za jakékoli zranění nebo ztráty způsobené nesprávnou montáží a provozem.

#### 4.4.3 Příslušenství T-BAT H 5.8:



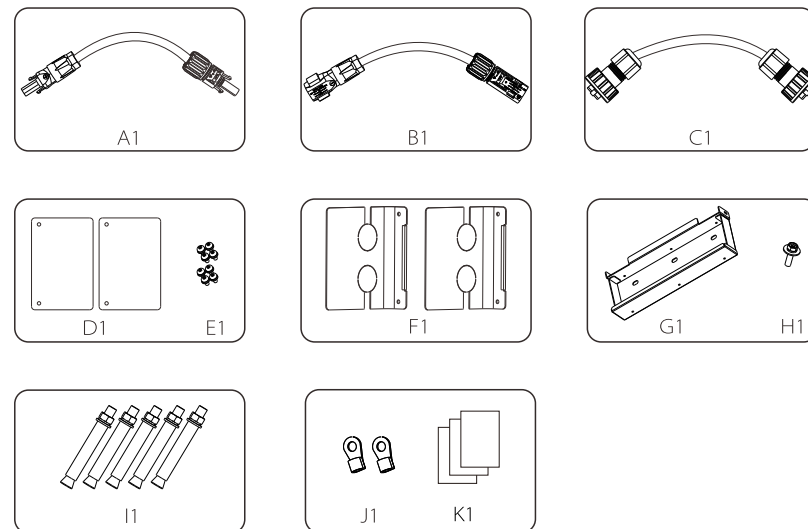
Níže uvedená tabulka uvádí počty jednotlivých součástí.

Položka	Popis	Množství
A*	Napájecí kabel mezi střídačem a T-BAT H 5.8 (+) (2 m)	1
B*	Napájecí kabel mezi střídačem a T-BAT H 5.8 (-) (2 m)	1
C	Komunikační kabel BMS (2 m)	1
D	Sériově zapojená zástrčka	1
E	Krycí deska1	2
F	Šroub M4	8
G	Krycí deska2	2
H	Nástěnná konzola	1
I	Šroub M5	1
J	Rozpínací hmoždinka	5
K	Kruhová koncovka (pro uzemnění)	2
L	Nástroj na demontáž napájecího kabelu	1
M	Dokumentace	2

#### Poznámka:

- Výše uvedené příslušenství je pouze pro jeden bateriový modul. Společnost Solax poskytne odpovídající příslušenství podle počtu bateriových modulů.
- Značka „\*“ označuje, že konektor pro připojení ke střídači na nabíjecím kabelu, spojujícím baterii a střídač, je dodáván se sadou střídače.

#### HV11550:



Níže uvedená tabulka uvádí počty jednotlivých součástí.

Položka	Popis	Množství
A1	Napájecí kabel mezi bateriemi (650 mm)	1
B1	Napájecí kabel mezi bateriemi (650 mm)	1
C1	Komunikační kabel RS485 (650 mm)	1
D1	Krycí deska1	2
E1	Šroub M4	8
F1	Krycí deska2	2
G1	Nástěnná konzola	1
H1	Šroub M5	1
I1	Rozpínací hmoždinka	5
J1	Kruhová koncovka (pro uzemnění)	2
K1	Dokumentace	1

## 4.4.4 Kroky instalace baterie

Existují dva způsoby instalace, montáž na stěnu a montáž na podlahu.

## I. Montáž na stěnu

Doporučujeme mezi dvěma bateriemi udržovat vzdálenost 350 mm. Tato vzdálenost musí být mezi 320 mm a 380 mm.

Kroky (pro T-BAT H 5.8 nebo HV11550):

Ujistěte se, že stěna je dostatečně pevná, aby unesla váhu baterie.

Krok 1: Upevněte nástěnnou konzolu (H nebo G1) na stěnu

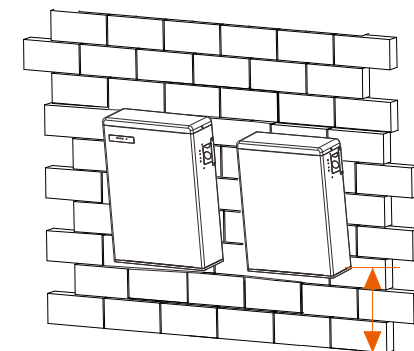
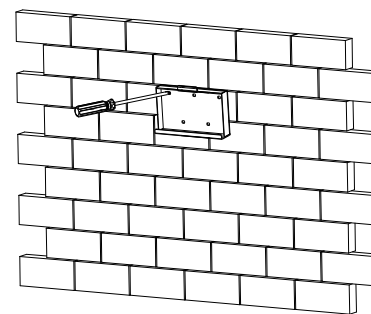
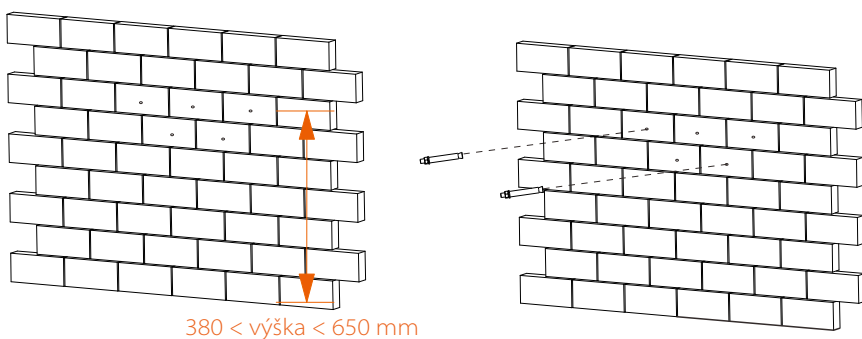
- Použijte nástěnnou konzolu jako šablonu pro označení polohy 5 otvorů;
- Vyrvejte otvory  $\varnothing 10$  pomocí vrtačky, ujistěte se, že otvory jsou dostatečně hluboké (nejméně 50 mm) pro instalaci a utažení rozpínacích hmoždinek (J nebo I1);
- Nainstalujte rozpínací hmoždinky do stěny a pomocí šroubováku utáhněte šrouby na konzole.

Krok 2: Spojte baterii s nástěnnou konzolou

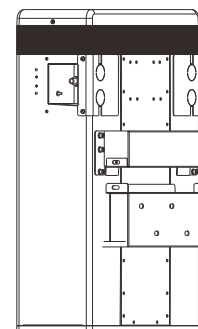
- Zvedněte baterii na nástěnnou konzolu;
- Zavěste baterii nad nástěnnou konzolu, posuňte baterii blízko ke stěně a zarovnejte ji s nástěnnou konzolou.

Krok 3: Zajistěte spoj mezi závěsnou deskou a nástěnnou konzolou kombinovaným šroubem M5 (I nebo H1).

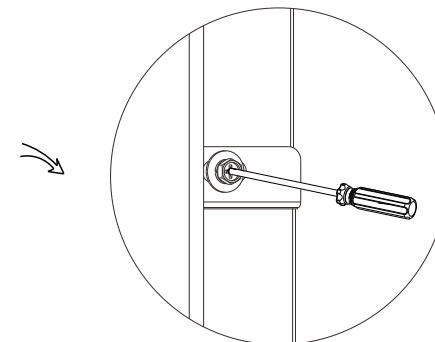
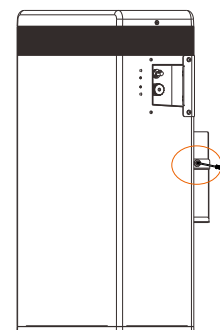
Poznámka: Udržujte vzdálenost od místa instalace k podlaze menší než 650 mm.



30 < výška < 300 (mm)



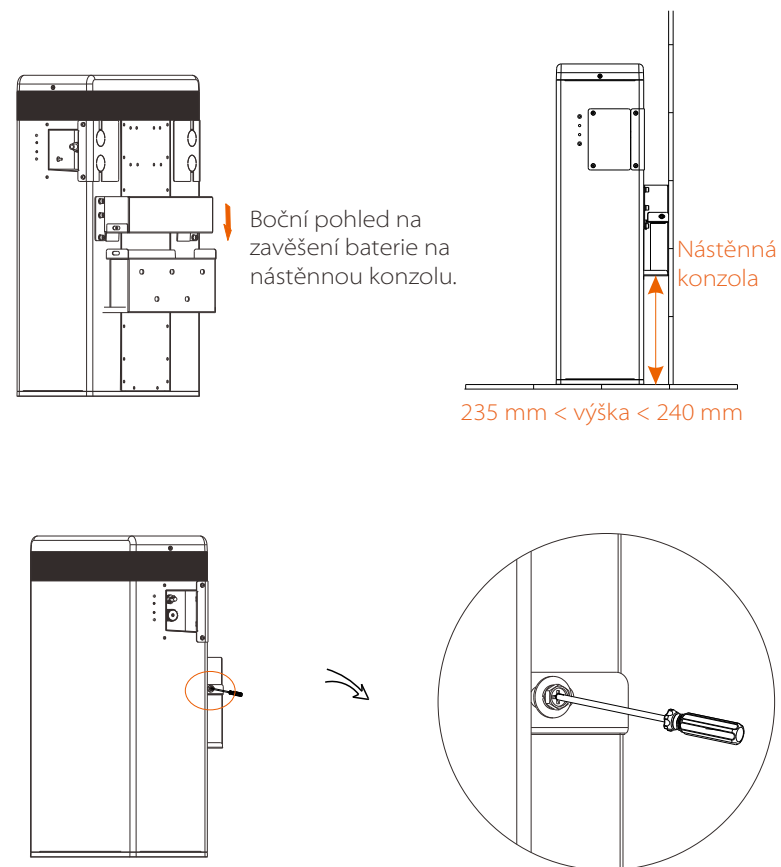
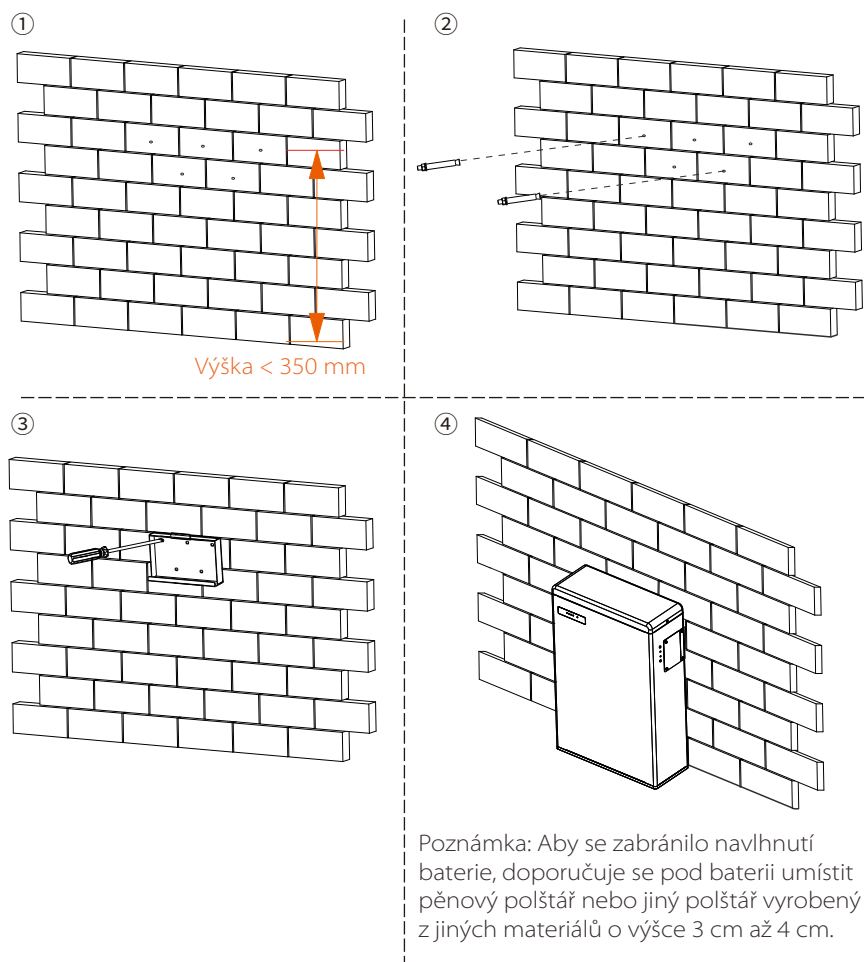
Boční pohled na zavěšení baterie na nástěnnou konzolu.



## II. Montáž na podlahu

Kroky (pro T-BAT H 5.8 nebo HV11550), použijte postup pro montáž na stěnu na straně 16.

Poznámka: Doporučujeme mezi dvěma bateriemi udržovat vzdálenost 350 mm. Tato vzdálenost musí být mezi 320 mm a 380 mm.

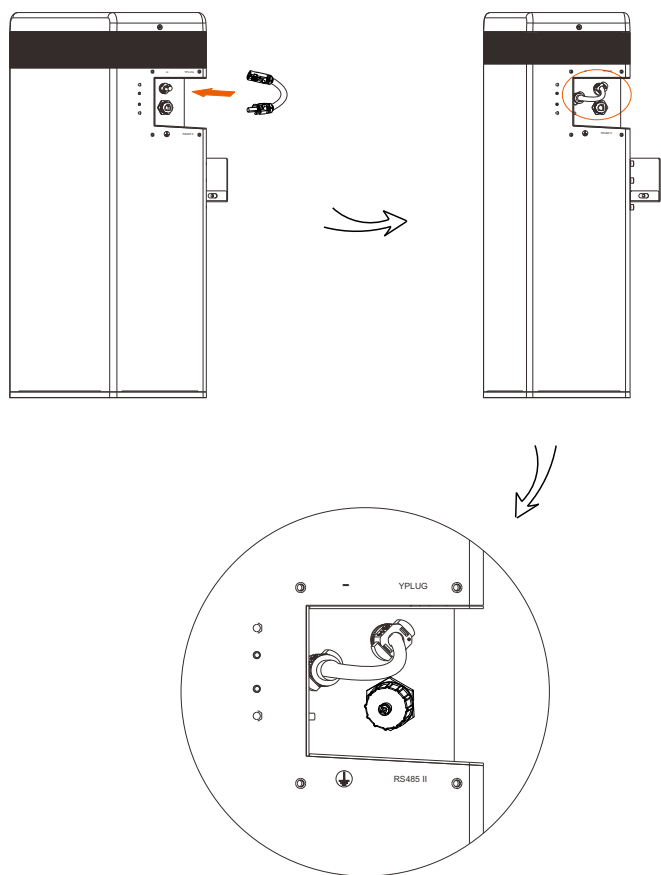


## 4.5 Připojení kabelů

### 4.5.1 Připojení napájecích kabelů mezi bateriemi

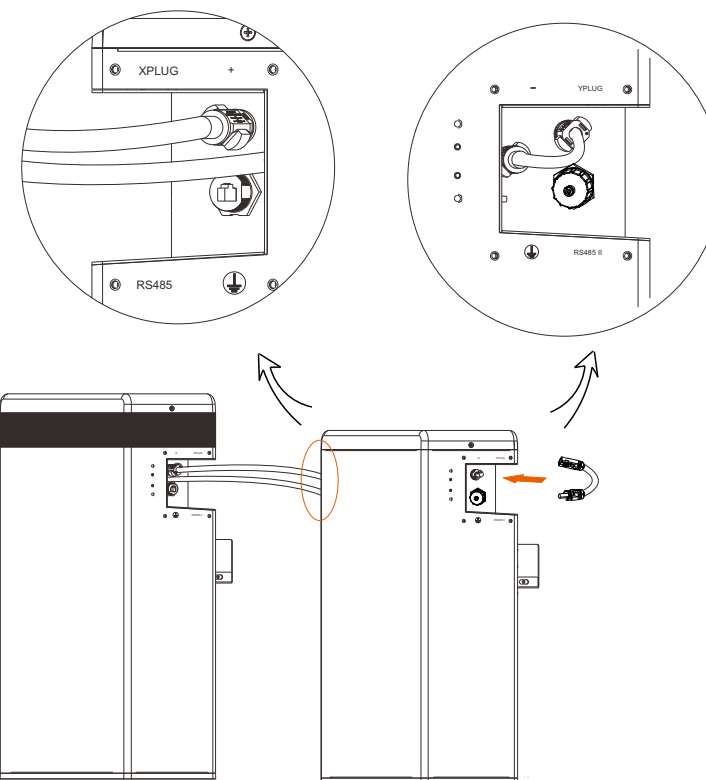
Pro T-BAT H 5.8:

1. Jediným krokem připojení napájecího kabelu v případě T-BAT H 5.8 je připojení sériově zapojeného kabelu k<sub>„-“</sub> a „YPLUG“ na pravé straně. Sériově zapojený kabel se používá k vytvoření úplného obvodu.



Pro T-BAT H 5.8 + 1~3 baterie:

1. Připojte „-“ (V pro T-BAT H 5.8 nebo VI' pro HV11550) na pravé straně k<sub>„+“</sub> (II') na levé straně další baterie.
2. Připojte „YPLUG“ (VI pro T-BAT H 5.8 nebo VII' pro HV11550) na pravé straně k „XPLUG“ (I) na levé straně další baterie.
3. Zbývající baterie se připojují stejným způsobem.
4. Zasuňte sériově zapojený kabel do „-“ a „YPLUG“ na pravé straně poslední baterie, abyste vytvořili úplný obvod.



**Poznámka!**

Bez ohledu na to, kolik bateriových modulů uživatel nainstaluje, nasadte vodotěsný uzávěr na nepřipojený komunikační port bateriového modulu.

## 4.5.2 Připojení napájecích kabelů ke střídači

Tento krok se týká připojení napájecích kabelů mezi střídačem a systémem T-BAT.

Výchozí délka napájecích kabelů je 2 metry, takže zákazníci mohou kabel přiměřeně zkrátit podle skutečného prostředí pro instalaci. Znamená to, že každý napájecí kabel má při opuštění továrny jednu svorkovnici a zákazníci musí druhý konec svorkovnice připojit sami.

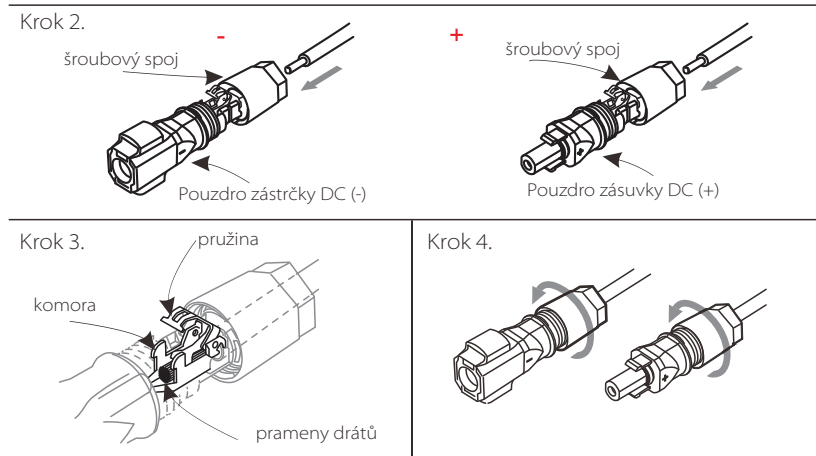
## ➤ Kroky připojení kabelů:

Krok 1. Odizolujte 15 mm kabelu.

Krok 2. Zasuňte odizolovaný kabel až na doraz (záporný kabel pro zástrčku DC (-) a kladný kabel pro zásuvku DC (+) jsou aktivní). Držte pouzdro na šroubovém spoji.

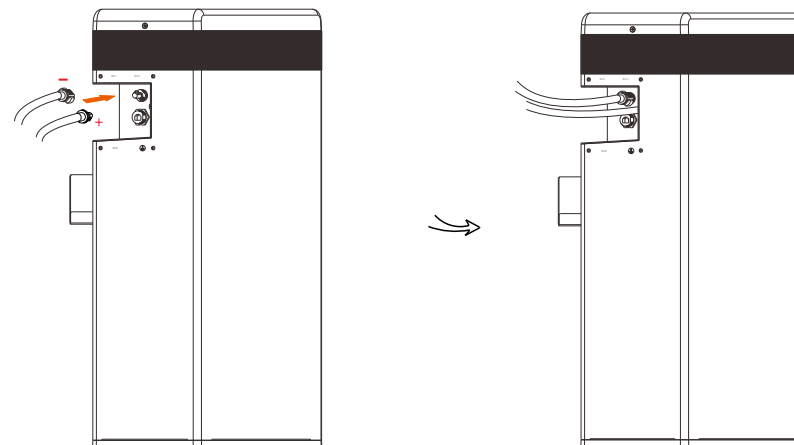
Krok 3. Stiskněte pružinovou svorku, dokud slyšitelně nezacvakne na místo (měli byste vidět jemné prameny drátů v komoře)

Krok 4. Utáhněte šroubový spoj (utahovací moment:  $2,0 \pm 0,2$  N·m)

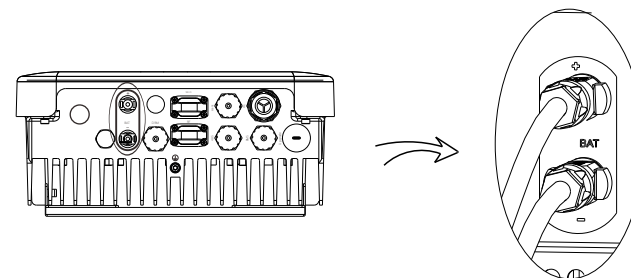


## ➤ Připojení nabíjecích kabelů mezi střídačem a systémem T-BAT:

1. Připojte kladný kabel (+) (A) a záporný kabel (-) (B) k BAT+ a BAT-, jak je znázorněno na následujícím obrázku.



2. Mějte střídač vypnutý. Druhý konec napájecích kabelů (+, -) připojte k portu BAT (+, -) na střídači.

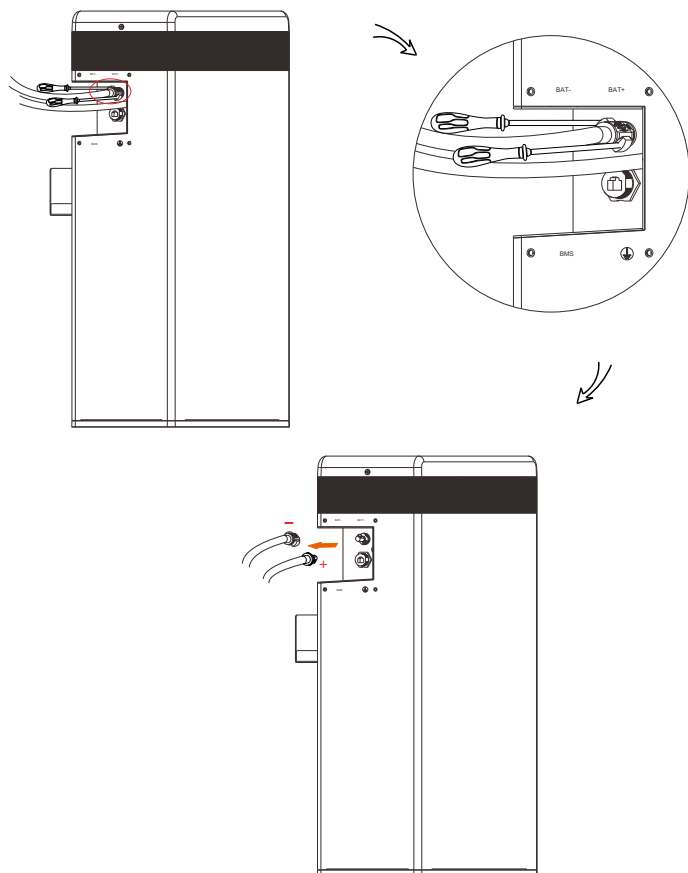


## 👉 POZNÁMKA!

1. Při připojování kabelu ke střídači spojte oba konektory dohromady tak, aby se při spojení ozvalo slyšitelné cvaknutí.
2. Zkontrolujte, zda je spojení bezpečně uzamčeno.
3. Jakmile je spoj uzamčen, netřeste oběma konci kabelu ve spoji.

➤ Demontáž napájecího kabelu (na BAT+, BAT-, „+“, portu XPLUG)

Demontujte napájecí kabel zasunutím štěrbínového šroubováku nebo nástroje na demontáž napájecího kabelu (L) do drážky svorkovnice napájecího kabelu. Podívejte se na níže uvedený obrázek:

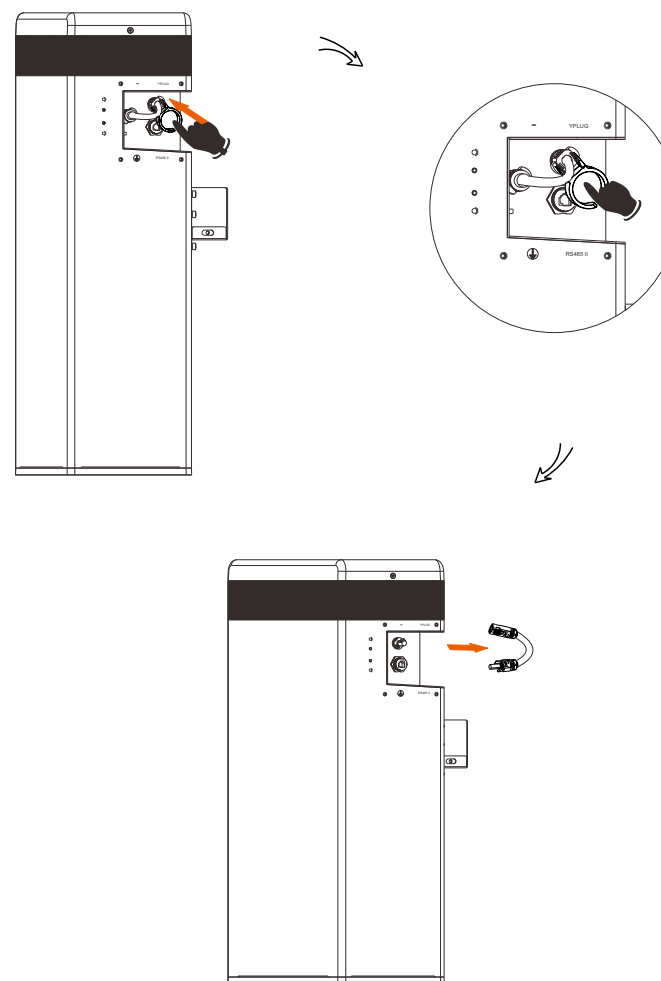


**POZOR!**

Nerozebírejte napájecí kabely, když systém T-BAT není vypnutý, jinak by mohlo dojít k obloukovému výboji, který by mohl způsobit vážné zranění.

➤ Demontáž napájecího kabelu (na „-“, portu YPLUG)

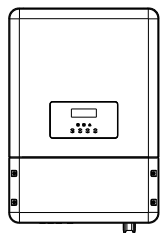
Demontujte napájecí kabel připojením nástroje na demontáž napájecího kabelu (L) k drážce svorkovnice nabíjecího kabelu. Podívejte se na níže uvedený obrázek:



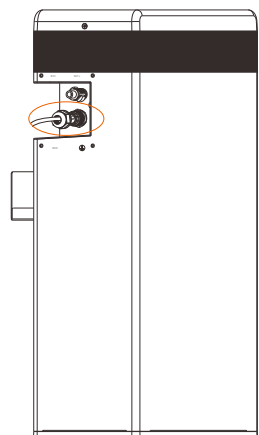


## 4.5.3 Připojení komunikačního kabelu BMS

Pro správnou funkci je nutné, aby BMS komunikoval se střídačem.

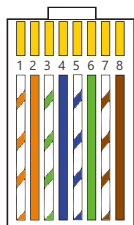
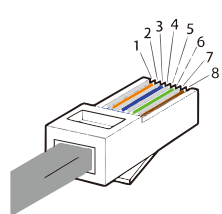


1. Zasuňte jeden konec komunikačního kabelu BMS (C) přímo do portu BMS střídače.



2. Zasuňte druhý konec komunikačního kabelu BMS do konektoru BMS (II) na první baterii dle červeného označení. Namontujte kabelovou průchodku a utáhněte krytku kabelu.

Pořadí zapojení komunikačního kabelu je následující:



- 1) Bílý s oranžovými pruhy
- 2) Oranžový
- 3) Bílý se zelenými pruhy
- 4) Modrý
- 5) Bílý s modrými pruhy
- 6) Zelený
- 7) Bílý s hnědými pruhy
- 8) Hnědý

Pořadí	1	2	3	4	5	6	7	8
BMS	/	GND	/	BMS_H	BMS_L	/	A1	B1

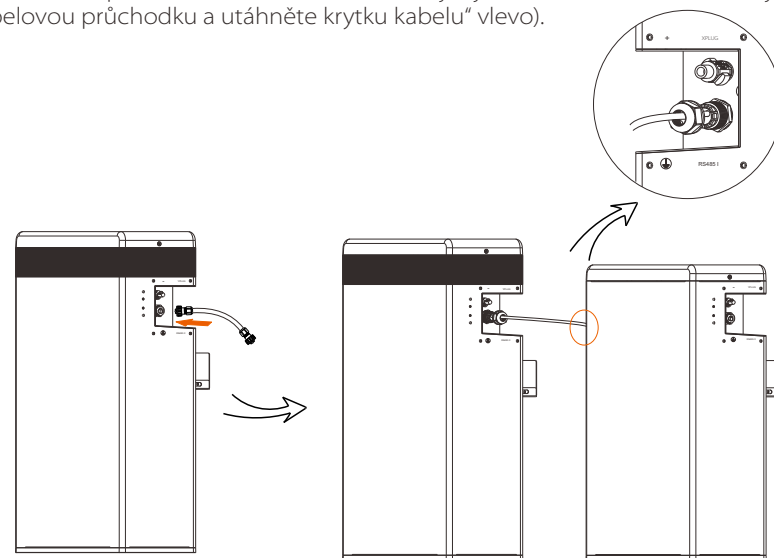
## 4.5.4 Připojení komunikačního kabelu RS485

Pro T-BAT H 5.8:

Není třeba používat komunikační kabel RS485.

Pro T-BAT H 5.8 + 1~3 baterie:

Připojte RS485 II (VII pro T-BAT H 5.8 nebo VIII' pro HV11550) první baterie (jak je znázorněno vpravo) k RS485 I na další baterii (jak je znázorněno na „Namontujte kabelovou průchodku a utáhněte krytku kabelu“ vlevo).

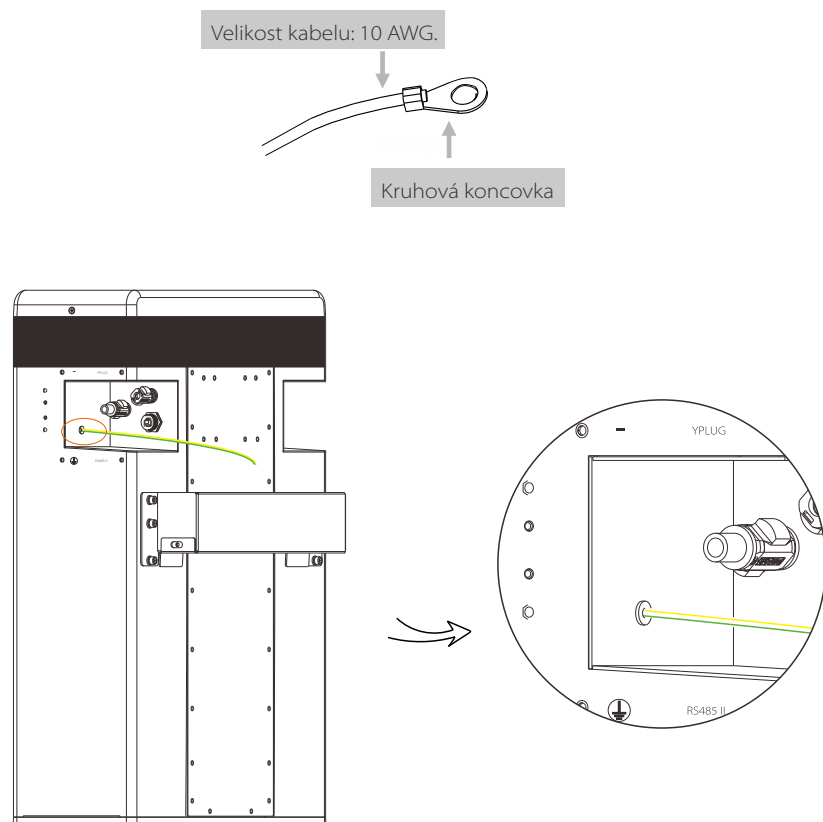


Pořadí zapojení komunikačního kabelu je následující:

Pořadí	1	2	3	4	5	6	7	8
RS485I	VCC_485	GND_485	B2	N-	P+	A2	VCC_485_2	GND_485
RS485II	VCC_485	GND_485	B2	N-	P+	A2	VCC_485_2	GND_485

## 4.5.5 Připojení zemního vodiče

Svorkovnice pro připojení GND je na straně drážek, jak je znázorněno níže:



**POZOR!**

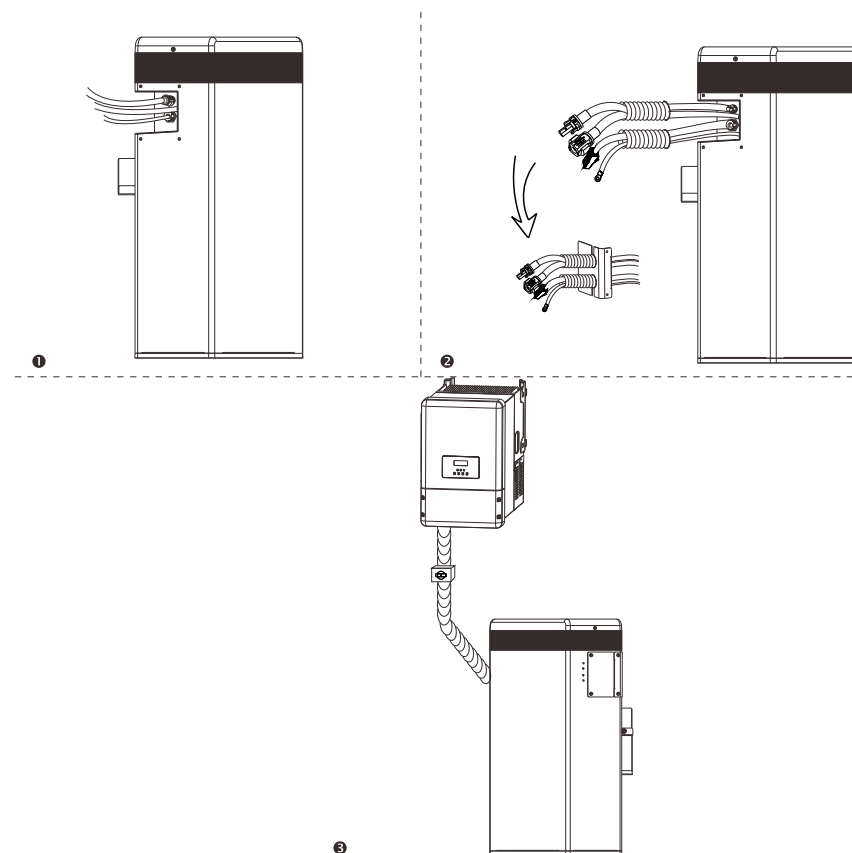
Připojení GND je povinné!

## 4.5.6 Celková instalace

Doporučuje se chránit kabely chráničkou.

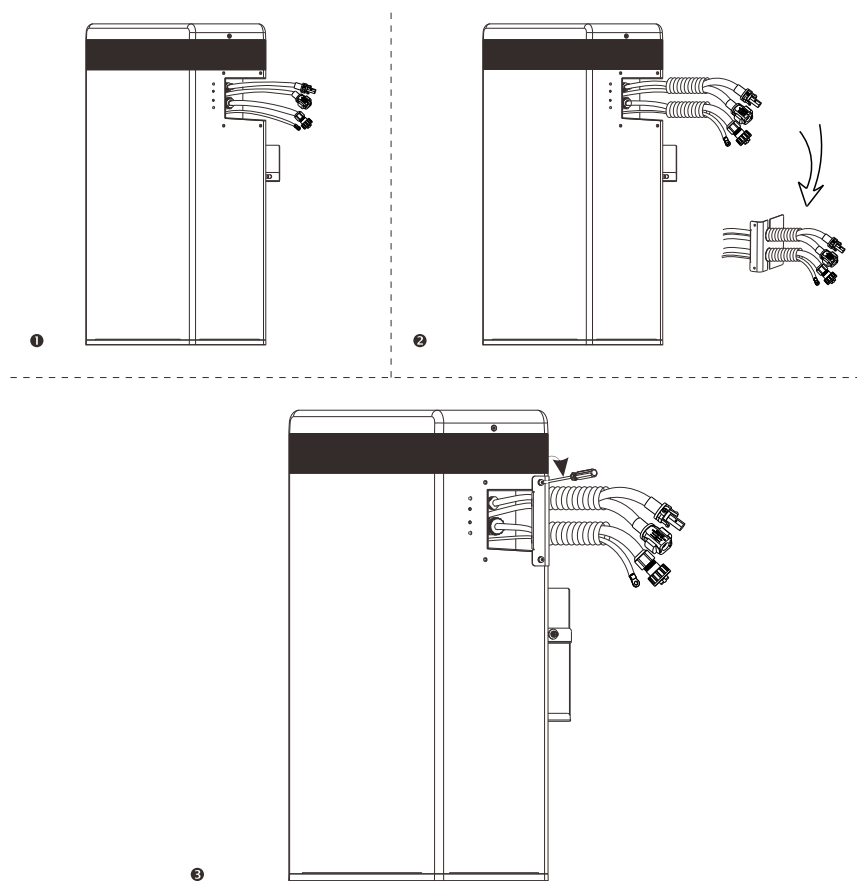
Pro T-BAT H 5.8:

1. Připojte všechny kabely na levé straně T-BAT H 5.8.
2. Protáhněte kabely chráničkou.
3. Nezapomeňte zasunout sériově zapojený kabel do „-“ a „YPLUG“ na pravé straně poslední baterie, abyste dokončili vnitřní obvod.
4. Vložte kabely do drážky kovových desek a na obou stranách je přišroubujte zpět k baterii.



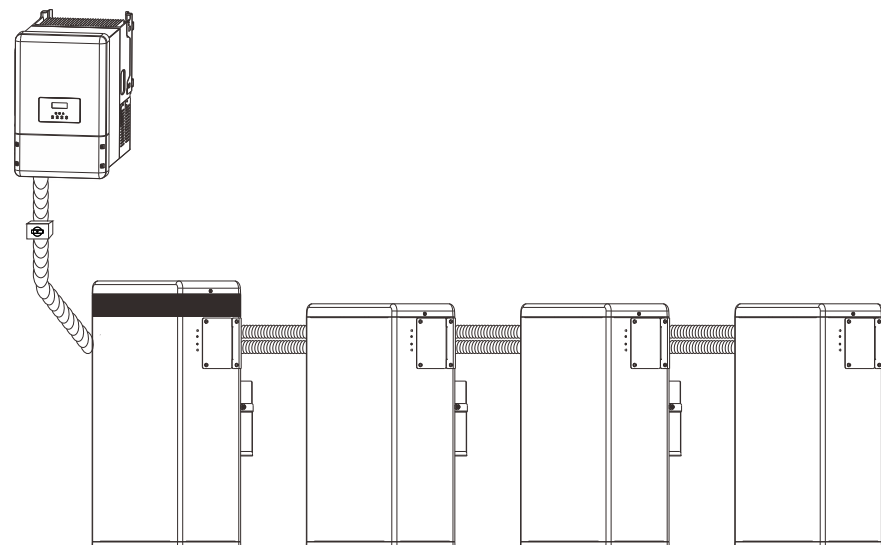
Pro T-BAT H 5.8 + 1~3 baterie:

1. Připojte kabely na jednom konci T-BAT H 5.8/HV1 1550.
2. Protáhněte kabely chráničkou.
3. Vložte kabely do drážky kovových desek a na obou stranách je přišroubujte zpět k bateriím.
4. Nezapomeňte zasunout sériově zapojený kabel do „-“ a „YPLUG“ na pravé straně poslední baterie, abyste dokončili vnitřní obvod.



## 4.6 Přehled instalace

Následující schéma je dokončená instalace systému T-BAT s T-BAT H 5.8 + třemi bateriemi.



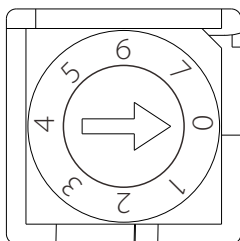
### POZOR!

Na jeden systém T-BAT lze nainstalovat jeden T-BAT H 5.8 s maximálně třemi bateriemi. Při připojení více než tří baterií k systému T-BAT dojde k přepálení pojistky a poškození baterií. Mějte to prosím na paměti a postupujte podle těchto pokynů.

## 5 Uvedení do provozu

### 5.1 Konfigurace bateriového systému

Přepínač DIP slouží ke konfiguraci počtu baterií, které komunikují se střídačem. Podrobné informace o konfiguraci jsou zobrazeny níže:



Konfigurace aktivovaná střídačem

- 0- Odpovídající T-BAT H 5.8 (výchozí)
- 1- Odpovídající T-BAT H 5.8 + 1\*HV11550
- 2- Odpovídající T-BAT H 5.8 + 2\*HV11550
- 3- Odpovídající T-BAT H 5.8 + 3\*HV11550

#### ➤ Konfigurace Black Start

Funkce Black Start se používá pouze v prostředí off-grid, pokud není k dispozici žádný jiný zdroj napájení.

Poznámka: pokud je baterie spuštěna v režimu Black Start, ačkoli neexistuje komunikace BMS, na portu je stále vysoké napětí a hrozí nebezpečí úrazu elektrickým proudem!

Po spuštění režimu Black Start, pokud se komunikaci BMS nepodaří vytvořit do 3 minut, Black Start selže.

- 4- Odpovídající T-BAT H 5.8
- 5- Odpovídající T-BAT H 5.8 + 1\*HV11550
- 6- Odpovídající T-BAT H 5.8 + 2\*HV11550
- 7- Odpovídající T-BAT H 5.8 + 3\*HV11550

### 5.2 Uvedení do provozu

#### 👉 POZNÁMKA!

Při zapnutí BMS systém spustí vlastní test. Pokud se ozývá pípání bzučáku, znamená to, že došlo k chybě konfigurace DIP nebo selhání komunikace. Pokud se ozývá pípání bzučáku, zkontrolujte, zda počet baterií odpovídá konfiguraci DIP, a také zkontrolujte, zda jsou komunikační kabely RS485 správně připojeny. Po kontrole výše uvedených dvou situací zapněte napájení stisknutím tlačítka POWER a po 10 sekundách znovu stiskněte tlačítko POWER. Kromě toho: Během vlastního testu při zapnutí bzučák upozorní pouze na odpovídající chybu. Když je vlastní test dokončen, pípání se znovu neozve, i když dojde ke stejné chybě.

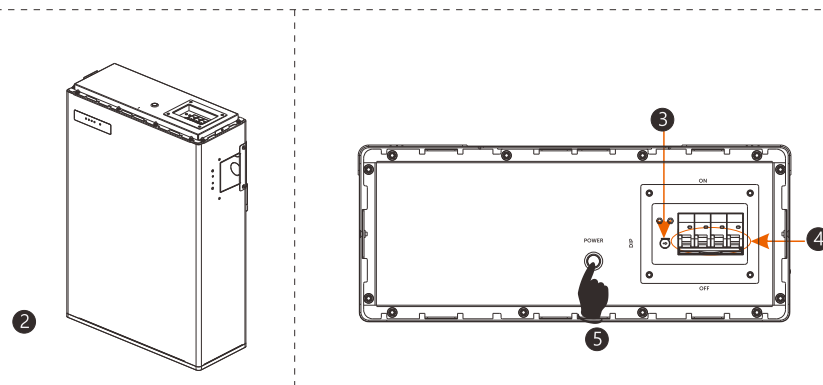
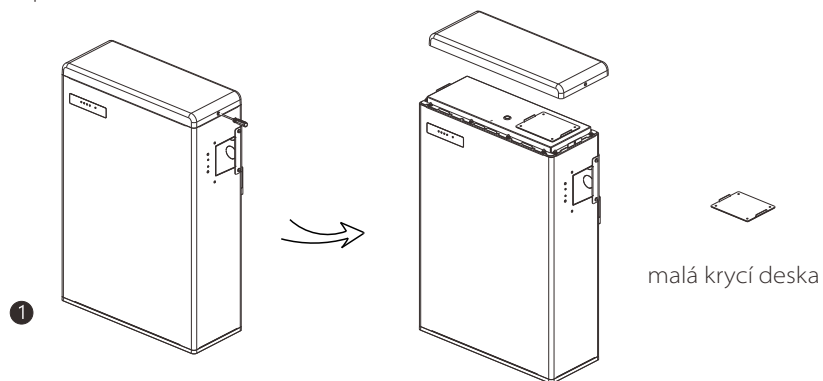
#### 👉 POZNÁMKA!

Rychlé mačkání tlačítka POWER může způsobit chybu systému. Než podruhé stisknete tlačítko POWER, ujistěte se, že zbývá alespoň 10 sekund.

## Kroky uvedení do provozu

Pokud jsou nainstalovány všechny baterie, zprovozněte je podle následujících kroků.

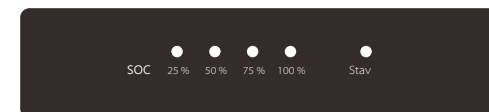
1. Odstraňte horní krycí desku T-BAT H 5.8;
2. Odstraňte malou krycí desku;
3. Otočte DIP malým nástrojem na odpovídající číslo podle počtu baterií, které byly nainstalovány;
4. Přepněte jistič do polohy ON (ZAPNUTO);
5. Stisknutím tlačítka POWER zapněte systém T-BAT;
6. Vraťte zpět malou krycí desku;
7. Znovu nainstalujte horní krycí desku na T-BAT H 5.8;
8. Zapněte střídač.



## 5.3 Indikátory stavu

LED kontrolky na předním panelu baterie zobrazují provozní stav.

## 5.3.1 BMS

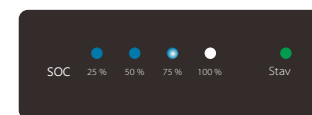


V následující tabulce jsou uvedeny stavy BMS.

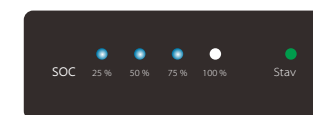
Č.	Stav BMS	Režim
1	Zhasnuto	Vypnuto
2	Zelená LED se rozsvítí na 1 s a zhasne na 4 s	Střídač odesílá příkaz Idle
3	Oranžová LED se rozsvítí na 1 s a zhasne na 4 s	Ochrana BMS
4	Červená LED se rozsvítí po dobu 10 minut, poté bliká, přičemž na 1 s svítí a na 4 s zhasne	Chyba
5	Zelená LED se rozsvítí na 0,3 s a zhasne na 0,3 s	Upgrade pro BMS
6	Zelená LED trvale svítí	Aktivní

Indikátory kapacity zobrazují SOC:

- Když se baterie nenabíjí ani nevybíjí, kontrolky jsou zhasnuté.
- Když se baterie nabíjí, část modrých LED bliká s frekvencí rozsvícení na 0,5 s, zhasnutí na 0,5 s, a část modrých LED zůstane rozsvícena. Jako příklad je uveden SOC 60 % ve stavu nabíjení:
  1. První dvě modré LED kontrolky zůstanou rozsvíceny
  2. Třetí modrá LED kontrolka blikne jednou každou 1 s
- Když se baterie vybíjí, modrá LED bliká s frekvencí rozsvícení na 1 s a zhasnutí na 4 s. Jako příklad je uveden SOC 60 % ve stavu vybíjení:
  1. První tři modré LED kontrolky bliknou jednou každých 5 sekund



Nabíjení



Vybíjení

## 5.3.2 Baterie



S1 a S2 představují nezávislé indikátory stavu. Stav S1 a S2 má stejný význam u baterie v následující tabulce.

Poznámka: Pouze když u S1 i S2 bliká jednou každých 5 s zelená LED, znamená to, že bateriový systém je aktivní.

Č.	Stav baterie	Režim
1	Zhasnuto	Vypnuto/spánek
2	Zelená LED se rozsvítí na 1 s a zhasne na 4 s	Aktivní
3	Oranžová LED se rozsvítí na 1 s a zhasne na 4 s	Ochrana
4	Červená LED se rozsvítí po dobu 10 minut, poté bliká, přičemž na 1 s svítí a na 4 s zhasne	Chyba
5	Zelená LED se rozsvítí na 0,3 s a zhasne na 0,3 s	Upgrade pro BMS

#### POZNÁMKA!

Po vypnutí BMS budou LED kontrolky S1 a S2 blikat po dobu 20 minut

## 5.4 Vypnutí systému T-BAT

Chcete-li vypnout systém, postupujte podle následujících kroků:

1. Vypněte jistič mezi střídačem a baterií;
2. Otevřete horní krycí desku;
3. Vypněte BMS;
4. Vypněte systém přesunutím vypínače jističe do polohy OFF (VYP);
5. Ujistěte se, že všechny indikátory na systému T-BAT jsou zhasnuté;
6. Odpojte kabely.

## 6 Řešení problémů

## 6.1 Řešení problémů

Zkontrolujte indikátory na přední straně a určete stav systému T-BAT. Varovný stav je vyvolán podmínkou, například když napětí nebo teplota překročí konstrukční omezení. BMS systému T-BAT pravidelně hlásí svůj provozní stav střídači.

Když se systém T-BAT dostane mimo předepsané limity, přejde do varovného stavu. Když je hlášeno varování, střídač okamžitě zastaví provoz. Pomocí monitorovacího softwaru na střídači zjistíte příčinu varování. Možné varovné zprávy jsou následující:

Varovné zprávy	Popis	Řešení problémů
BMS_External_Err	Komunikace mezi BMS a střídačem je přerušena	Zkontrolujte, zda je komunikační kabel mezi BMS a střídačem správně a dobře připojen.
BMS_Internal_Err	1. Přepínač DIP v nesprávné poloze; 2. Komunikace mezi bateriemi je přerušena	1. Přesuňte přepínač DIP do správné polohy; 2. Zkontrolujte, zda je komunikační kabel mezi bateriemi správně a dobře připojen.
BMS_OverVoltage	Přepětí baterie	Obrátte se na distributora nebo přímo na naši společnost ohledně servisu.
BMS_LowerVoltage	Podpětí baterie	Obrátte se na distributora nebo přímo na naši společnost ohledně servisu.
BMS_ChargeOCP	Nadproudová ochrana při nabíjení baterie	Obrátte se na distributora nebo přímo na naši společnost ohledně servisu.
BMS_DischargeOCP	Nadproudová ochrana při nabíjení baterie	Obrátte se na distributora nebo přímo na naši společnost ohledně servisu.

Varovné zprávy	Popis	Řešení problémů
BMS_TemHigh	Přehřátí baterie	Počkejte, až se teplota článků vrátí do normálního stavu.
BMS_TemLow	Nedosažena teplota baterie	Počkejte, až se teplota článků vrátí do normálního stavu.
BMS_CellImblance	Kapacity článků se liší	Obratě se na distributora nebo přímo na společnost SolaX ohledně servisu.
BMS_Hardware_Protect	Hardware baterie je pod ochranou	Obratě se na distributora nebo přímo na naši společnost ohledně servisu.
BMS_Insulation_Fault	Chyba izolace baterie	Obratě se na distributora nebo přímo na naši společnost ohledně servisu.
BMS_VoltSensor_Fault	Chyba snímače napětí baterie	Obratě se na distributora nebo přímo na společnost SolaX ohledně servisu.
BMS_TempSensor_Fault	Chyba snímače teploty baterie	Obratě se na distributora nebo přímo na naši společnost ohledně servisu.
BMS_CurrSensor_Fault	Chyba snímače proudu baterie	Obratě se na distributora nebo přímo na naši společnost ohledně servisu.
BMS_Relay_Fault	Chyba relé baterie	1. Ujistěte se, že napájecí kabel je správně a dobře připojen k napájecímu konektoru (XPLUG) BMS; 2. Pokud první krok stále nefunguje, obraťte se na distributora nebo přímo na naši společnost ohledně servisu.
BMS_SelfChk_Fault	Chyba vlastní kontroly BMS	Obratě se na distributora nebo přímo na naši společnost ohledně servisu.

Varovné zprávy	Popis	Řešení problémů
BMS_CellTempDiff_Fault	Teploty článků se liší	Zastavte na chvíli nabíjení nebo vybití.
BMS_CapMismatch_Fault	Kapacita baterií se liší	Obratě se na distributora nebo přímo na naši společnost ohledně servisu.
BMS_SlaveSwVer_Mismatch_Fault	Software podřízených zařízení se liší	Obratě se na distributora nebo přímo na naši společnost ohledně servisu.
BMS_SlaveSw&HwMismatch_Fault	Hardware se liší	Obratě se na distributora nebo přímo na naši společnost ohledně servisu.
BMS_Manu_Mismatch_Fault	Datum výroby článků se liší	Obratě se na distributora nebo přímo na naši společnost ohledně servisu.
BMS_MasterSw&SlaveSwMismatch_Fault	Software nadřízeného a podřízeného zařízení se liší	Obratě se na distributora nebo přímo na naši společnost ohledně servisu.
BMS_ChgReqNoAck_Fault	Žádná akce pro požadavek na nabíjení	Zkontrolujte informace ze střídače.

## 7 Vyřazení z provozu

### 7.1 Demontáž baterie

Vypnutí systému T-BAT

Odpojte kabely mezi BMS a střídačem

Odpojte zkratovou zástrčku na posledním bateriovém modulu

Odpojte kabely.

### 7.2 Balení

Zabalte BMS a bateriové moduly do originálního obalu.

Pokud již není k dispozici, můžete také použít ekvivalentní krabici, která splňuje následující požadavky:

- Vhodná pro zátěž vyšší než 70 kg
- S úchytem
- Lze zcela uzavřít

## 8 Údržba

- Pokud je okolní teplota pro skladování -20~55 °C, dobíjejte baterie alespoň jednou za 3 měsíce.

- Pokud je okolní teplota pro skladování -20~20 °C, dobíjejte baterie alespoň jednou za 6 měsíců.

- Pokud baterie nebyly používány déle než 9 měsíců, musí být pokaždé nabity alespoň na 50 % SOC.

- Při první instalaci nesmí interval mezi daty výroby bateriových modulů přesáhnout 3 měsíce.

- Pokud je baterie vyměněna nebo přidána za účelem rozšíření kapacity, SOC každé baterie by měl být konzistentní. Max. rozdíl SOC by měl být mezi  $\pm 5$  %.

- Pokud chce uživatel zvýšit kapacitu bateriového systému, musí se ujistit, že SOC kapacity stávajícího systému je asi 40 %. Datum výroby nové baterie nesmí překročit 6 měsíců; v případě překročení 6 měsíců nabijte novou baterii na přibližně 40 %.



## 9 Zřeknutí se odpovědnosti

Naše společnost chrání tento produkt v rámci záruky, pokud je nainstalován a používán způsobem uvedeným v této příručce. Porušení postupu instalace nebo použití produktu jakýmkoli způsobem, který není popsán v této příručce, okamžitě ruší veškeré záruky na produkt.

V případě jakýchkoli následujících okolností naše společnost neposkytuje záruční krytí ani nepřebírá žádnou odpovědnost za přímé nebo nepřímé škody nebo vady.

- Vyšší moc (záplava, úder blesku, přepětí, požár, bouřka atd.)
- Nesprávné nebo nevyhovující použití
- Nesprávná instalace, uvedení do provozu, spuštění nebo provoz (v rozporu s pokyny uvedenými v instalační příručce dodávané s každým produktem)
- Nedostatečné větrání a cirkulace, které mají za následek minimální chlazení a přirozené proudění vzduchu
- Instalace v korozivním prostředí
- Poškození během přepravy
- Neautorizované pokusy o opravu
- Nedostatečná údržba zařízení. Po 60 měsících nepřetržitého používání může kvalifikovaný technik provést kontrolu na místě. Záruční nároky podané po uplynutí 60 měsíců od data uvedení do provozu mohou být zamítnuty, pokud nelze prokázat, že zařízení bylo přiměřeně udržováno
- Vnější vliv včetně neobvyklého fyzického nebo elektrického namáhání (přepětí při výpadku proudu, náběhový proud atd.)
- Použití nekompatibilního střídače nebo zařízení
- Připojení ke střídačům jiných značek bez povolení od naší společnosti.

## Registrační formulář záruky



### Pro zákazníka (povinné)

Název ..... Země .....

Telefonní číslo ..... E-mail .....

Adresa .....

Stát ..... PSČ .....

Sériové číslo produktu .....

Datum uvedení do provozu .....

Název instalační firmy .....

Jméno instalačního technika ..... Licence elektrikáře č. ....

### Pro instalačního technika

#### Modul (je-li dodán)

Značka modulu .....

Velikost modulu (W) .....

Počet řetězců ..... Počet panelů na řetězec .....

#### Baterie (je-li dodána)

Typ baterie .....

Značka .....

Počet připojených baterií .....

Datum dodání ..... Podpis .....

Navštivte naši webovou stránku pro záruku:  
<https://www.solaxcloud.com/#/warranty> a dokončete online registraci záruky  
 nebo pomocí mobilního telefonu naskenujte QR kód a zaregistrujte se.

Podrobnější záruční podmínky najdete na oficiálních webových stránkách SolaX:  
[www.solaxpower.com](http://www.solaxpower.com), kde si je můžete prostudovat.





ZAREGISTRUJTE ZÁRUKU IHNED PO  
INSTALACI! ZÍSKEJTE ZÁRUČNÍ LIST OD  
SPOLEČNOSTI SOLAX!  
MĚJTE SVŮJ STŘÍDAČ ONLINE A  
VYHRAJTE BODY SOLAX!

1

Otevřete aplikaci fotoaparátu a nasměrujte zařízení na QR kód



2

Počkejte, až fotoaparát rozpozná QR kód



3

Klikněte na banner nebo oznámení, když se objeví na obrazovce



4

Registrační stránka záruky bude načtena automaticky

