



# RSD-Datasheet

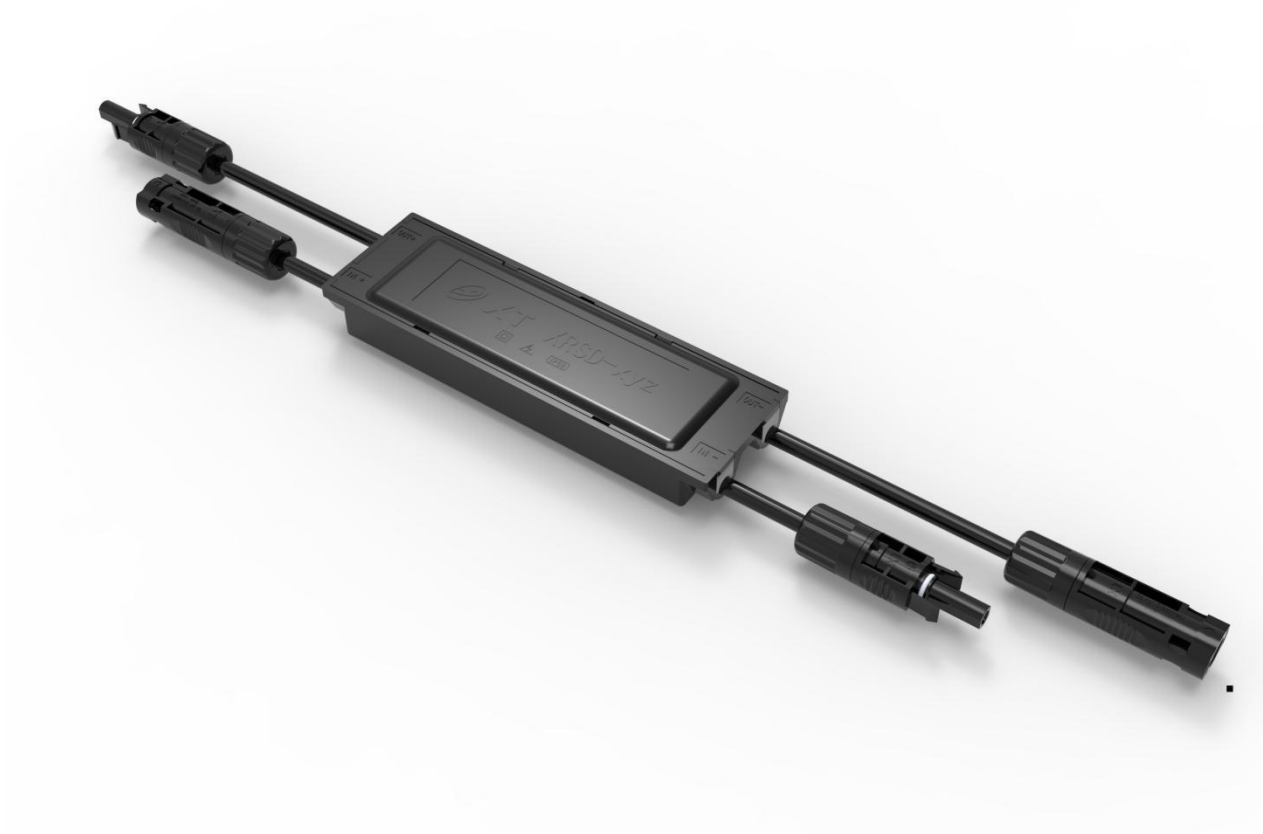
## XRSD-xyz

Název produktu: Rapid shutdown module

Typ: XRSD-xyz

Jméno dodavatele: Suzhou Xtong Photovoltaic Technologies Co. Ltd

Version: A/0



XRSD-xyz splňuje požadavky SunSpec a udržuje normální funkci tím, že neustále přijímá povolovací signál z vysílače XTONG PLC (PLC-2). RSD provádí rychlé vypnutí systému, když signál z vysílače chybí. Uživatelé mohou rychlé vypnutí provést ručně pomocí tlačítka central-stop.

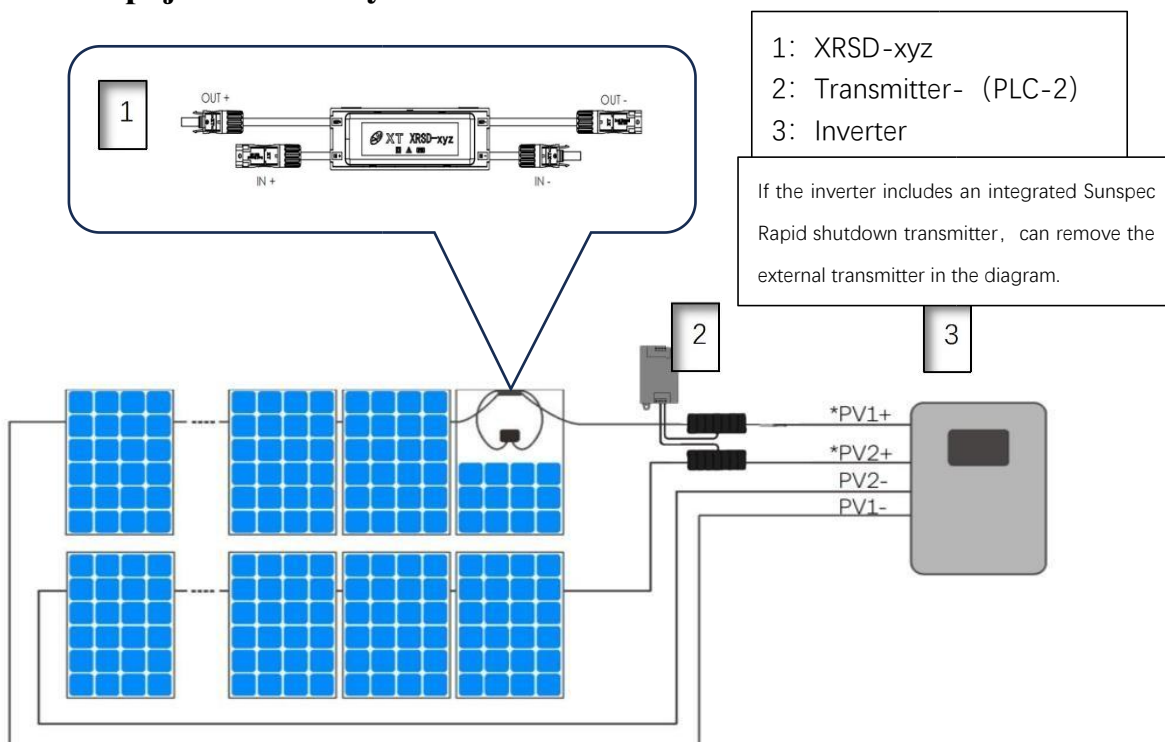


## **XRSD-xyz Technická data :**

<b>Vstupní data(DC)</b>		
Rozsah vstupního provozního napětí	8~100V	
Maximální vstupní proud Con.Input (Imax)	20A/25A	
Maximální zkratový proud (Isc)	25A	
<b>Výstupní data (DC)</b>		
Výstupní provozní napětí Rozsah	8~100V	
Maximální napětí systému	1000V/1500V	V závislosti na napěťové úrovni použitého konektoru
Maximální jmenovitá hodnota sériové pojistky	30A	
<b>Mechanické údaje</b>		
Provozní teplota okolí Rozsah	-40°C~+85°C	
Rozměry (bez kabelu & konektory)	165.4*51.2*25.2 (š*v*h)	
Délka kabelu	vstupní 250mm / výstupní 1200mm	Možnost přizpůsobení
Průřez kabelu Velikost	4mm <sup>2</sup> /AWG12	
Konektor	vstup PV-XT101.2 (XTONG)	Možnost přizpůsobení
	výstup PV-XT101.2 (XTONG)	Možnost přizpůsobení
Hodnocení krytu	IP68	
<b>Funkce a dodržování předpisů</b>		
Komunikace	PLC	
Dodržování bezpečnostních předpisů	NEC2017 &2020 (690.12);UL1741,CSA C22.2 No.330-17;	



## Schéma zapojení XRSD-xyz :



## Pracovní schéma XRSD-xyz :

### Bezpečnostní pokyny

1. Výrobek by měly montovat osoby, které byly odborně vyškoleny a znají související bezpečnostní předpisy.

2.K montáži konektorů se doporučuje sada specifických PV modulů a náradí. Společnost XTONG nenese žádnou odpovědnost za případné problémy způsobené nspecifikovanými PV moduly nebo nástroji.

3.Neodchylujte se od zde popsaných kroků přípravy a montáže. Výrobek nijak neupravujte. V případě nedodržení návodu nebo pokynů společnosti XTONG neposkytuje společnost XTONG žádnou záruku na bezpečnost nebo shodu s technickými parametry.

4. Nelze skladovat, přenášet nebo používat v prostředí výrobky, které mají chemické látky uvedené v příloze Formulář 1 a označené slovem "neslučitelné".



(1) Výrobky nepřetěžujte, nenarážejte do nich a neznečišťujte je. Společnost XTONG nenese žádnou odpovědnost za jakékoli poškození, změnu tvaru a jiné problémy způsobené nadměrným stlačením, nárazem nebo znečištěním.

(2) Maximální doba skladování tohoto výrobku je 1 rok. Prosím, sestavte výrobek do koncových výrobků do 1 roku.

(3) Výrobek nesmí být zapojen společně s jinými konektory různých značek

(4) Výrobky se nesmí používat v jiných než fotovoltaických systémech nebo v jiných než fotovoltaických prostředích..

(5) Konektory nelze používat ani provozovat pod vodou nebo za deště.

(6) Odpojené konektory by měly být umístěny mimo dosah prachu, vody a znečištění a měly by být chráněny těsnicími krytkami.

(7) Konektor by neměl být trvale mechanicky namáhán nebo natahován. Konektory nebo kabely se doporučuje upevnit.

Kabel, který se používá ke spojení s konektorem, musí být pocínovaný. Kabely z PVC jsou z bezpečnostních důvodů zakázány.

Žádné činnosti uvedené v tomto dokumentu nelze provádět pod napětím nebo na nosných částech.

Ochrana před úrazem elektrickým proudem je v koncových systémech nezbytná nebo je zajištěna pomocí

konečný výrobek a jeho uživatel.

Odpojování a připojování zástrček není povoleno, pokud je systém pod zátěží. Exclusion Terms

**Společnost XTONG neodpovídá za vady vzniklé v níže uvedených situacích:**

1. Nedodržení pokynů nebo příruček od společnosti XTONG.
2. Při zapojení konektorů s konektory jiné značky.
3. Nehoda.
4. Při nevhodném použití konektorů.
5. Při mechanickém poškození člověkem.



6. Při zničení nebo znečištění způsobené abnormálním prostředím při používání.
7. Přírodní nebezpečí.
8. Přírodní vyčerpání.
9. Vyšší moc.

**Suzhou XTONG Photovoltaic Technologies Co., Ltd**

**No. 5 Zhufeng Road, Mudu Town, Wuzhong District, Suzhou 215101,P.R.China**

**TEL:86-512-66796008**

**Fax:86-512-66796038**

**Email: sales@xtong-solar.com**

